








Location:

# SYMMONS<sup>®</sup> Identity<sup>™</sup>

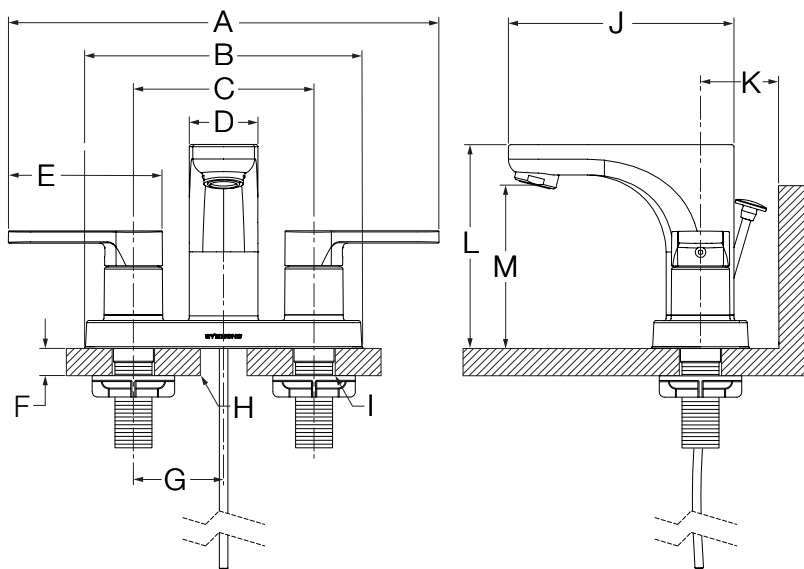
the smart choice<sup>™</sup>

SLC-6710-1.5, SLC-6712-1.5  
Two Handle Centerset Lavatory Faucet  
**Specification Submittal**



Model Numbers	Specification
<input type="checkbox"/> <b>SLC-6710-1.5</b> <i>Two Handle Centerset Lavatory Faucet</i> <input type="checkbox"/> <b>SLC-6712-1.5</b> <i>Two Handle Centerset Lavatory Faucet with lift rod and 50/50 pop-up drain assembly</i>	Two handle centerset lavatory faucet features 4" mount, ceramic cartridges, 1/2" IPS inlet connections, 50/50 pop-up drain assembly and standard 1.5 gpm (5.7 L/min) aerator. Faucet constructed from brass, plated in standard polished chrome finish. 
Modifications	Compliance
<input type="checkbox"/> <b>-0.5</b>  0.5 gpm (1.9 L/min) aerator <input type="checkbox"/> <b>-1.0</b>  1.0 gpm (3.8 L/min) aerator <input type="checkbox"/> <b>-Delete Suffix 1.5</b> 2.2 gpm (8.3 L/min) aerator <input type="checkbox"/> <b>-MP</b> Metal pop-up drain in place of standard <input type="checkbox"/> <b>-STN</b> Satin Nickel finish <input type="checkbox"/> <b>-VP</b> Vandal resistant aerator	-ASME A112.18.1/CSA B125.1 -NSF/ANSI 61.9, NSF/ANSI 372 -WaterSense 1.5 gpm (5.7 L/min)  
<p><b>Note:</b> Append appropriate -suffix to model number.</p>	<b>Warranty</b> <b>Limited Lifetime</b> - to the original end purchaser in consumer/residential installations. <b>5 Years</b> - for industrial/commercial installations. Refer to <a href="http://www.symmons.com/warranty">www.symmons.com/warranty</a> for complete warranty information.

## Dimensions



Measurements	
A	9-1/2", 241 mm
B	6-1/8", 156 mm
C	4", 102 mm
D	1-1/2", 38 mm
E	(2x) 3-3/8", 86 mm
F	Deck Thickness Ref. Min. 3/4", 19 mm Max. 1-1/2", 38 mm
G	(2x) 2", 51 mm
H	Hole Size Min. Ø 1-1/4", 32 mm Max. Ø 1-3/8", 35 mm
I	(2x) Hole Size Min. Ø 1-1/8", 29 mm Max. Ø 1-1/4", 32 mm
J	5", 127 mm
K	Min. 2-1/4", 57 mm
L	4-1/2", 114 mm
M	3-5/8", 92 mm

**Note:** Dimensions subject to change without notice.

Emplacement:



# SYMMONS<sup>®</sup> Identity<sup>™</sup>






the smart choice<sup>™</sup>

SLC-6710-1.5, SLC-6712-1.5

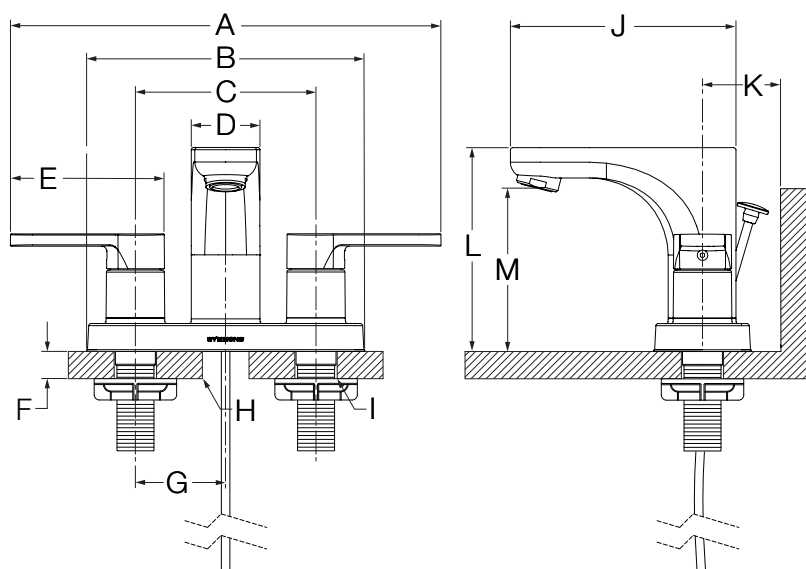
Robinet de salle de bain monopiece à deux poignées

## Présentation des spécifications



Numéros de modèle	Spécifications
<input type="checkbox"/> <b>SLC-6710-1.5</b> <i>Robinet de salle de bain monopiece à deux poignées</i>	Le robinet de salle de bain monopiece à deux poignées présente une configuration de fixation de 4 po et comprend des cartouches en céramique, des conduits d'alimentation en eau IPS de 1/2 po, un ensemble pour drain mécanique 50/50 et un aérateur standard de 1,5 gpm (5,7 L/min). Le robinet est fait de laiton, au fini chrome poli standard.
<input type="checkbox"/> <b>SLC-6712-1.5</b> <i>Robinet de salle de bain monopiece à deux poignées avec tige de levage et ensemble de drain mécanique 50/50</i>	
<b>Modifications</b>	
<input type="checkbox"/> <b>-0.5</b>  <i>Aérateur de 0,5 gpm (1,9 L/min)</i>	<b>Conformité</b> -ASME A112.18.1/CSA B125.1 -NSF/ANSI 61.9, NSF/ANSI 376 -WaterSense 1,5 gpm (5,7 L/min)
<input type="checkbox"/> <b>-1.0</b>  <i>Aérateur de 1,0 gpm (3,8 L/min)</i>	
<input type="checkbox"/> <b>-Supprimer Suffixe 1.5</b> <i>Aérateur de 2,2 gpm (8,3 L/min)</i>	
<input type="checkbox"/> <b>-MP</b> <i>Drain mécanique en métal au lieu du standard</i>	
<input type="checkbox"/> <b>-STN</b> <i>Fini nickel satiné</i>	
<input type="checkbox"/> <b>-VP</b> <i>Aérateur résistant au vandalisme</i>	 
<b>Remarque :</b> Juxtaposer le -suffixe approprié au numéro de modèle.	<b>Garantie</b> <b>À vie limitée</b> – à l'acheteur original dans les installations résidentielles/à l'usage du consommateur. <b>5 ans</b> – pour des installations commerciales et industrielles. Se reporter au site <a href="http://www.symmons.com/warranty">www.symmons.com/warranty</a> pour des informations complètes concernant la garantie.

## Dimensions



Mesures	
A	9-1/2 po, 241 mm
B	6-1/8 po, 156 mm
C	4 po, 102 mm
D	1-1/2 po, 38 mm
E	(2x) 3-3/8 po, 86 mm
F	Épaisseur de référence du comptoir Min. 3/4 po, 19 mm Max. 1-1/2 po, 38 mm
G	(2x) 2 po, 51 mm
H	Taille du trou Min. Ø 1-1/4 po, 32 mm Max. Ø 1-3/8 po, 35 mm
I	(2x) Taille du trou Min. Ø 1-1/8 po, 29 mm Max. Ø 1-1/4 po, 32 mm
J	5 po, 127 mm
K	Min. 2-1/4 po, 57 mm
L	4-1/2 po, 114 mm
M	3-5/8 po, 92 mm

**Remarque :** Les dimensions sont sujettes à changer sans préavis.