



## ECLISSI™ WIDESPREAD LAVATORY FAUCET - U-SPOUT

EC09D3IW

### FEATURES

- 16 outer handle and inner accent finish combinations
- Outer handle finish and spout finish are always the same
- 1.2 GPM
- 1 3/8" hole size
- 1 9/16" max deck depth
- 1/2" brass side valves
- 6 1/2" center to center reach
- 6 7/8" spout total height
- 4 1/8" deck to bottom of the spout
- With click clack pop-up drain

### COLORS/FINISHES

Faucet and handle finishes:

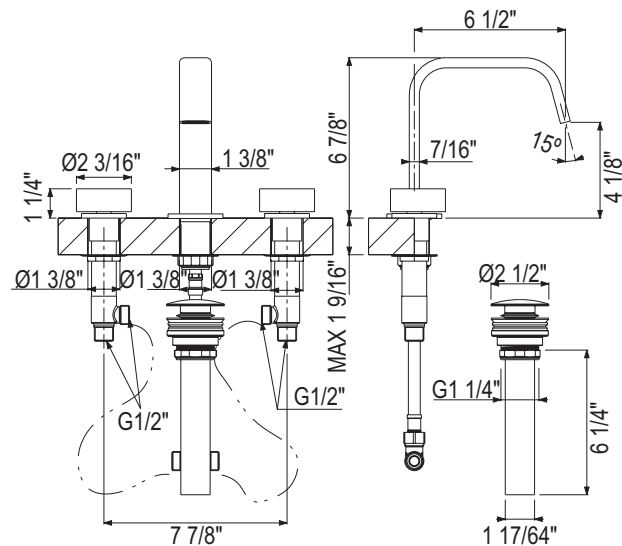
- Polished Chrome
- Satin Nickel
- Matte Black\*
- Satin Gold\*

Accent finish options:

- Polished Chrome
- Satin Nickel
- Matte Black\*
- Satin Gold\*

### WARRANTY

- Limited Lifetime
- (\*) 5-Year Limited Warranty



## INSTALLATION INSTRUCTIONS

### POLISHED CHROME Spout and outer handle



U-spout



C-spout

### Inner accent finish options



Polished Chrome



Satin Nickel



Matte Black



Satin Gold

### SATIN NICKEL Spout and outer handle



U-spout

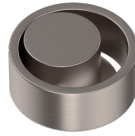


C-spout

### Inner accent finish options



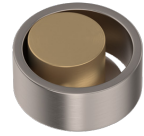
Polished Chrome



Satin Nickel



Matte Black



Satin Gold

### MATTE BLACK Spout and outer handle



U-spout



C-spout

### Inner accent finish options



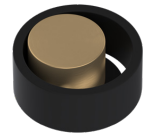
Polished Chrome



Satin Nickel



Matte Black



Satin Gold

### SATIN GOLD Spout and outer handle



U-spout

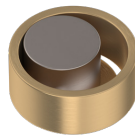


C-spout

### Inner accent finish options



Polished Chrome



Satin Nickel



Matte Black



Satin Gold

# ROHL

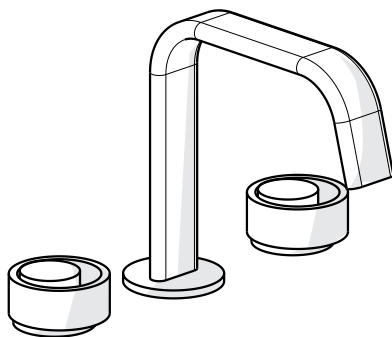


houseofrohl.com

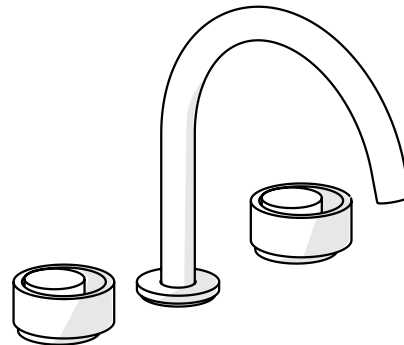
## INSTALLATION INSTRUCTIONS

### INSTRUCTION MANUAL MANUAL DE INSTRUCCIONES MODE D'EMPLOI

# ROHL



EC09D3IW



EC08D3IW

**PRODUCT NAME/:** Eclissi™ Widespread Lavatory Faucet - U-Spout - C-Spout  
**NOMBRE DEL PRODUCTO:** Mezclador bimando de repisa para lavabo con caño central Eclissi™

**NOM DU PRODUIT :** Trois trous pour lavabo robinet Eclissi™

**CORE MODEL NUMBERS / NÚMEROS DE MODELO BÁSICOS / NUMÉROS DE MODÈLES:** EC09D3IW - EC08D3IW

**TEMPERATURE RANGE / RANGO DE TEMPERATURA / PLAGE DE TEMPÉRATURES:** 70°C or 158°F

**RECOMMENDED PRESSURE / PRESIÓN RECOMENDADA / PRESSION RECOMMANDÉE:** Min. 8 psi - Max. 72 psi.

**FLOW RATE / COEFICIENTE DE DESCARGA/ DÉBIT:** 1.2 gpm/ 4.6 L/min

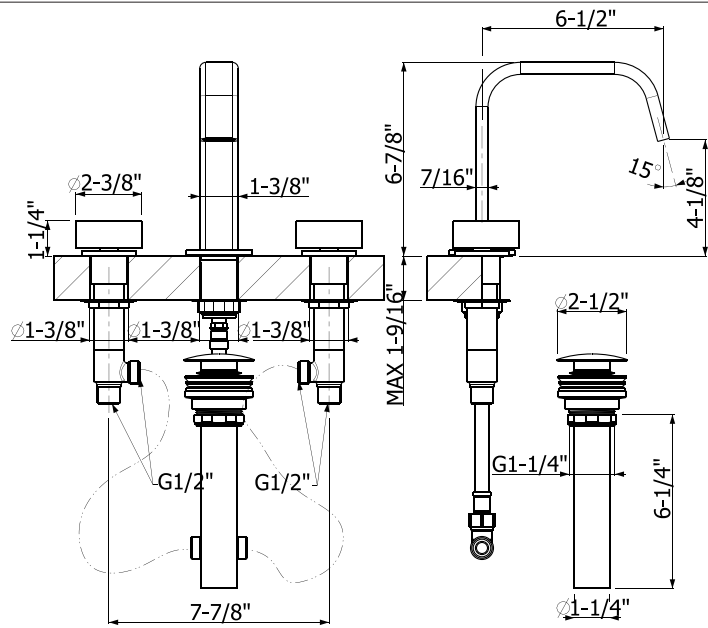
HOUSEOFROHL.COM

A DISTINCTIVE MEMBER OF THE HOUSE OF ROHL

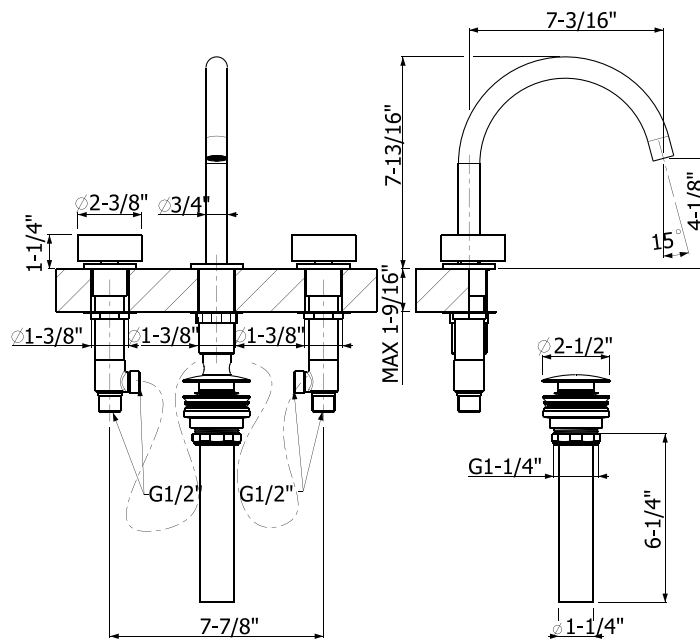
## INSTALLATION INSTRUCTIONS

### DIMENSIONS DIMENSIONES DIMENSIONS

EC09D3IW

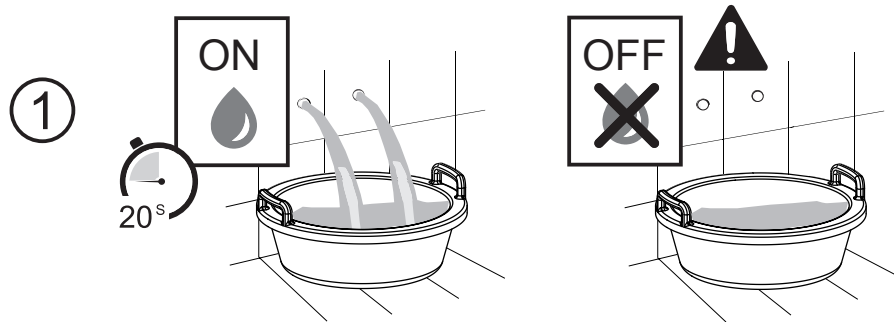


EC08D3IW

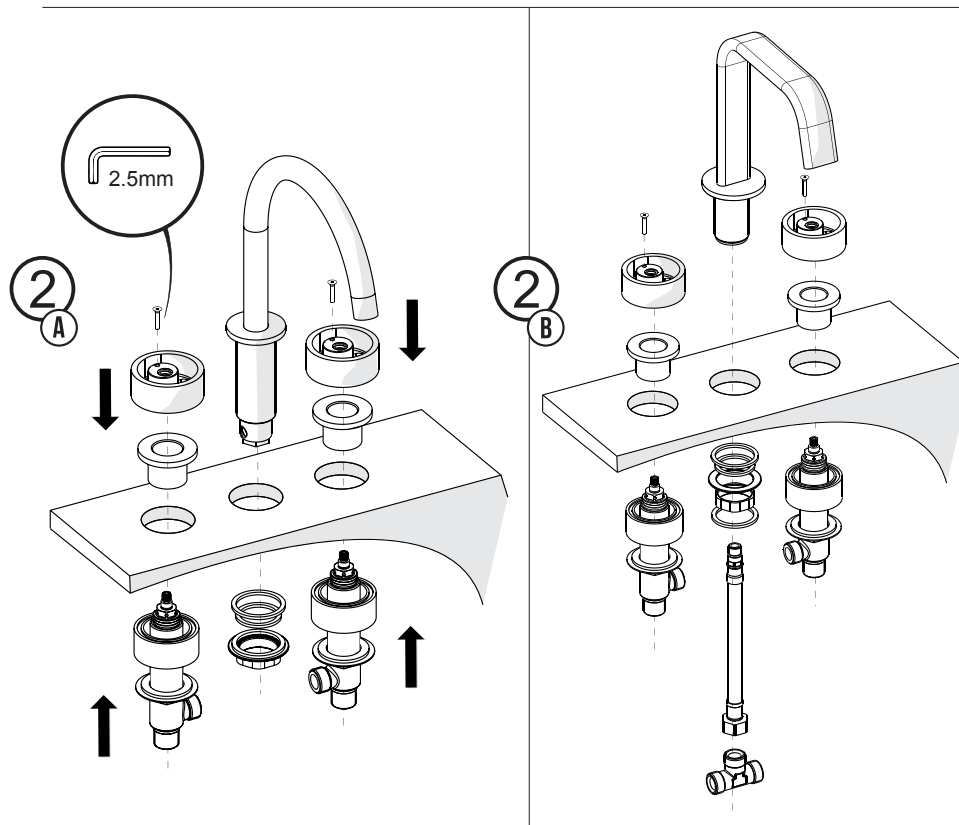


## INSTALLATION INSTRUCTIONS

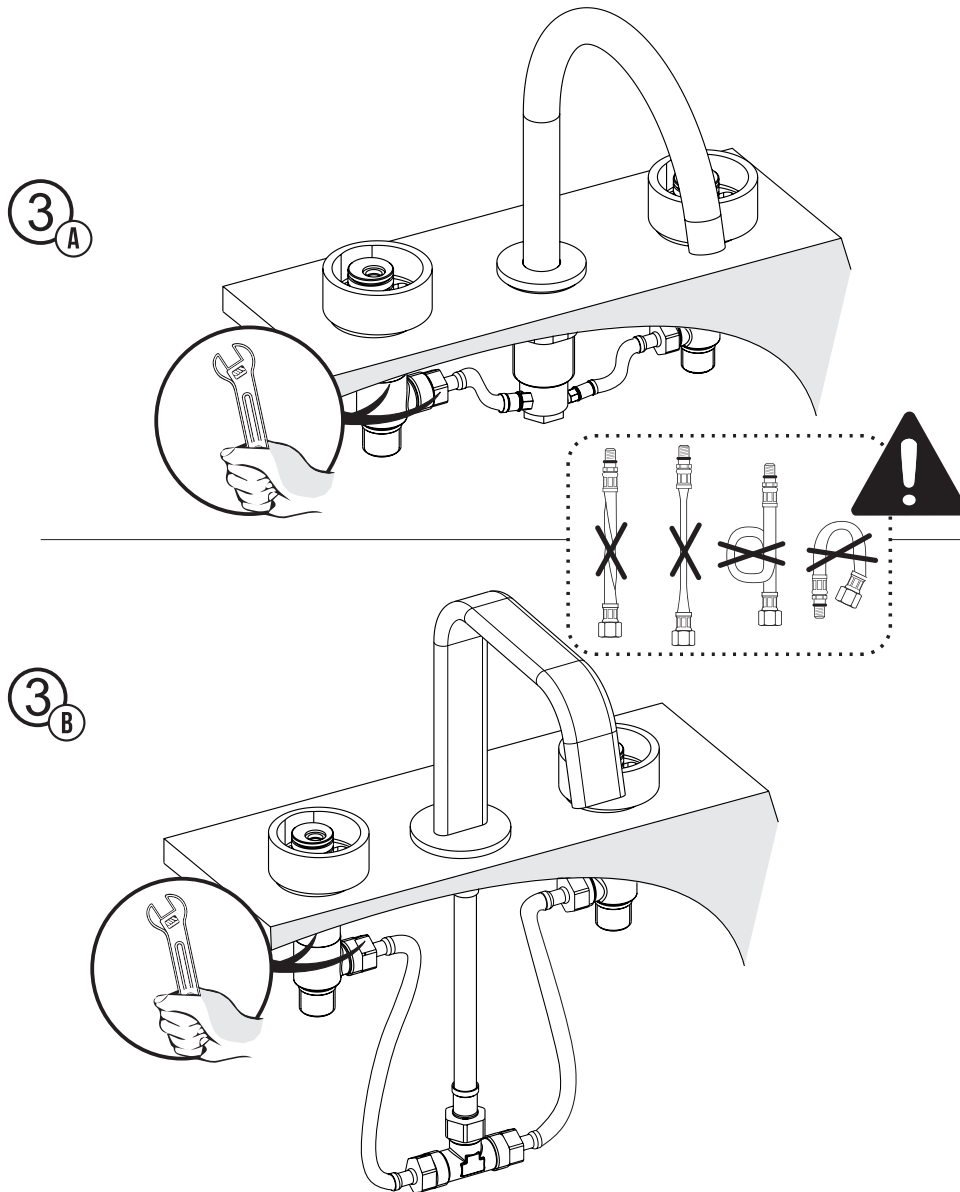
### INSTALLATION INSTRUCTIONS INSTRUCCIONES PARA LA INSTALACIÓN INSTRUCTIONS D'INSTALLATION



Flush lines thoroughly.  
Enjuague bien las líneas.  
Rincer les lignes à fond.

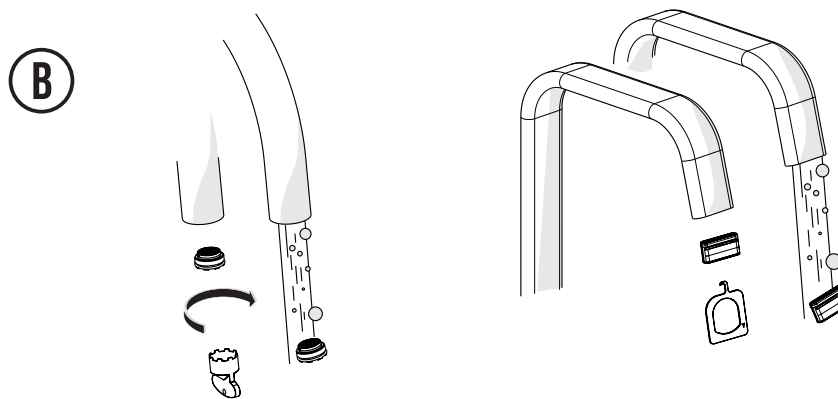
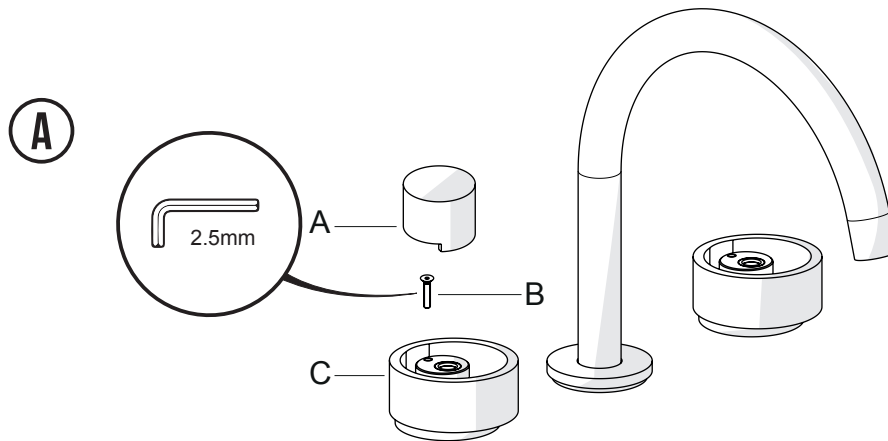


## INSTALLATION INSTRUCTIONS

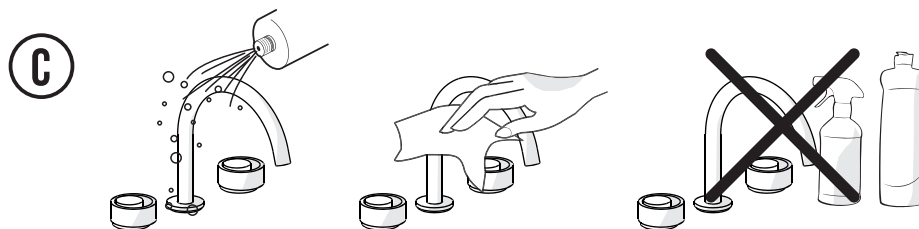


Hand tighten the supply lines. Do not tighten with a wrench.  
Avoid sharp bends in the supply lines or unusual twisting.  
Apriete a mano las líneas de suministro. No apriete con una llave inglesa.  
Evite curvas cerradas en las líneas de suministro o giros inusuales.  
Serrez à la main les conduites d'alimentation. Ne serrez pas avec une clé.  
Évitez les virages serrés dans les lignes d'alimentation ou les torsions inhabituelles.

## INSTALLATION INSTRUCTIONS



Remove aerator and flush before use.  
Retire el aireador y enjuague antes de usar.  
Retirer l'aérateur et rincer avant utilisation.

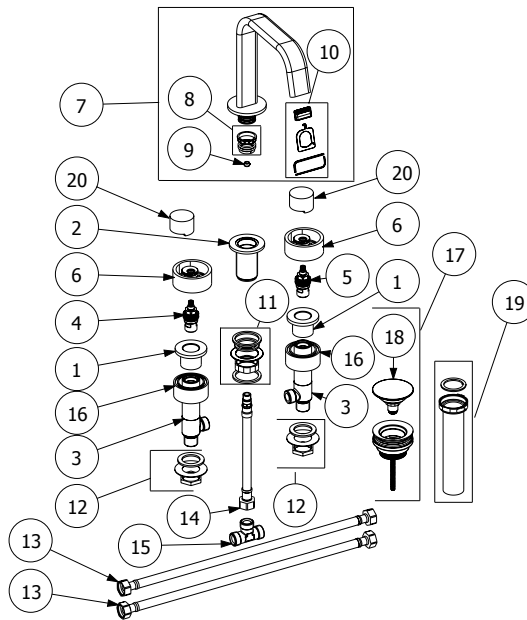


Do not clean with abrasive, alcohol, bleaches or ammonia.  
No limpiar con abrasivos, alcohol, lejía o amoníaco.  
Ne pas nettoyer avec un abrasif, de l'alcool, de l'eau de Javel ou de l'ammoniaque.

## INSTALLATION INSTRUCTIONS

### PARTS BREAKDOWN DETALLE DE PIEZAS NOMENCLATURE DES PIÈCES

EC09D3IW



1	16 003044	Replacement base handle 3-hole basin
2	16 003059	Replacement base 3-hole J basin
3	16 003050	Replacement ceramic valve seat SPZ
4	16 003056	Replacement ceramic valve G1/2 90° B8/20 SX NSF61
5	16 003057	Replacement ceramic valve G1/2 90° B8/20 DX NSF61
6	16 003047	Replacement handle w\no cap 3-hole basin
7	16 003060	Replacement complete J-spout 3-hole basin
8	16 000549	Replacement set seals junction
9	16 001028	Replacement flow restrictor 5 l/min orange MR03
10	16 000224	Replacement aerator PERLATOR-RC-28x7
11	16 002060	Replacement fixing kit 3 holes washbasin
12	16 000114	Replacement fixing kit ceramic valve seat G1/2
13	16 003070	Replacement flex G1/2F - G1/2F L450 DN10 NSF61
14	16 003061	Replacement flex M12x1C - G1/2F L200 DN8 NSF61
15	16 003062	Replacement T junction G1/2"M
16	16 002308	Replacement cylindric plastic support
17	16 001356	Replacement complete push waste 1" 1/4
18	16 001357	Replacement cover push waste
19	16 003014	Replacement waste extension
20	16 003073	Replacement inner ring widespread



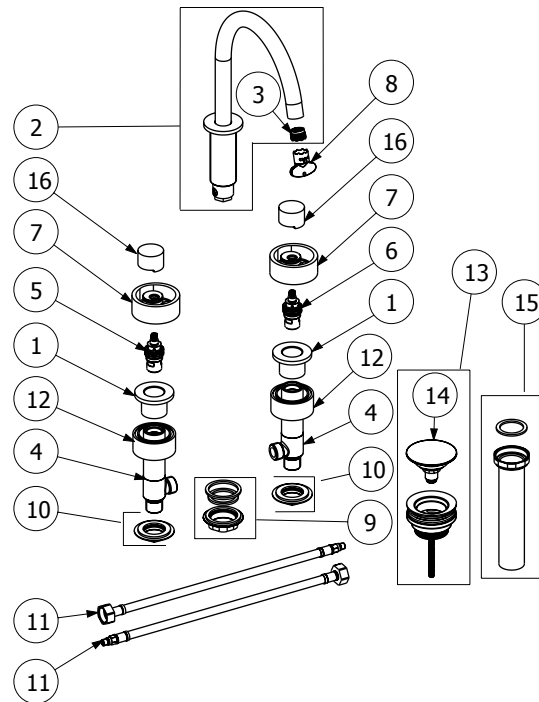
## INSTALLATION INSTRUCTIONS

1	16 003044	Mango base de repuesto Lavabo de 3 orificios
2	16 003059	Base de repuesto para lavabo J de 3 orificios
3	16 003050	Reemplazo de asiento de válvula de cerámica SPZ
4	16 003056	Válvula de cerámica de repuesto G1/2 90° B8/20 SX NSF61
5	16 003057	Válvula de cerámica de repuesto G1/2 90° B8/20 DX NSF61
6	16 003047	Mango de repuesto sin tapa Lavabo de 3 orificios
7	16 003060	Lavabo completo de reemplazo con caño en J de 3 orificios
8	16 000549	Conjunto de recambio junta de juntas
9	16 001028	Limitador de flujo de repuesto 5 l/min naranja MR03
10	16 000224	Aireador de repuesto PERLATOR-RC-28x7
11	16 002060	Kit de fijación de repuesto para lavabo con 3 orificios
12	16 000114	Kit de fijación de repuesto asiento de válvula de cerámica G1/2
13	16 003070	Flex de repuesto G1/2F - G1/2F L450 DN10 NSF61
14	16 003061	Flex de repuesto M12x1C - G1/2F L200 DN8 NSF61
15	16 003062	Reemplazo de unión en T G1/2"M
16	16 002308	Soporte de plástico cilíndrico de repuesto.
17	16 001356	Reemplazo completo de residuos de empuje 1" 1/4
18	16 001357	Tapa de repuesto empujar residuos
19	16 003014	Extensión de desperdicio de reemplazo
20	16 003073	Reemplazo del anillo interno generalizado

1	16 003044	Poignée de base de remplacement Bassin 3 trous
2	16 003059	Base de remplacement pour bassin en J à 3 trous
3	16 003050	Siège de soupape en céramique de rechange SPZ
4	16 003056	Vanne céramique de remplacement G1/2 90° B8/20 SX NSF61
5	16 003057	Vanne céramique de remplacement G1/2 90° B8/20 DX NSF61
6	16 003047	Poignée de rechange sans bouchon Bassin 3 trous
7	16 003060	Remplacement complet du bassin J-bec 3 trous
8	16 000549	Jeu de joints de jonction de rechange
9	16 001028	Limiteur de débit de remplacement 5 l/min orange MR03
10	16 000224	Aérateur de remplacement PERLATOR-RC-28x7
11	16 002060	Kit de fixation de rechange Lavabo 3 trous
12	16 000114	Kit de fixation de rechange siège de soupape en céramique G1/2
13	16 003070	Flex de remplacement G1/2F - G1/2F L450 DN10 NSF61
14	16 003061	Flex de remplacement M12x1C - G1/2F L200 DN8 NSF61
15	16 003062	Jonction en T de remplacement G1/2"M
16	16 002308	Support cylindrique en plastique de rechange
17	16 001356	Remplacement des déchets de poussée complète 1" 1/4
18	16 001357	Couvercle de remplacement push waste
19	16 003014	Extension de déchets de remplacement
20	16 003073	Bague intérieure de remplacement largement répandue

## INSTALLATION INSTRUCTIONS

### EC08D3IW



1	16 003044	Replacement base handle 3-hole basin
2	16 003046	Replacement base 3-hole basin
3	16 003049	Replacement aerator CACHE TJ M18,5x1 1,2 gpm
4	16 003050	Replacement ceramic valve seat SPZ
5	16 003056	Replacement ceramic valve G1/2 90° B8/20 SX NSF61
6	16 003057	Replacement ceramic valve G1/2 90° B8/20 DX NSF61
7	16 003047	Replacement handle w\no cap 3-hole basin
8	16 001056	Replacement key for aerator CACHE TJ
9	16 002060	Replacement fixing kit 3 holes washbasin
10	16 000114	Replacement fixing kit ceramic valve seat G1/2
11	16 003051	Replacement flex M8x1M - G1/2 L350 DN6 NSF61
12	16 002308	Replacement cylindric plastic support
13	16 001356	Replacement complete push waste 1" 1/4
14	16 001357	Replacement cover push waste
15	16 003014	Replacement waste extension
16	16 003073	Replacement inner ring widespread

## INSTALLATION INSTRUCTIONS

1	16 003044	Mango base de repuesto Lavabo de 3 orificios
2	16 003046	Base de repuesto para lavabo de 3 orificios
3	16 003049	Aireador de repuesto CACHE TJ M18,5x1 1,2 gpm
4	16 003050	Reemplazo de asiento de válvula de cerámica SPZ
5	16 003056	Válvula de cerámica de repuesto G1/2 90° B8/20 SX NSF61
6	16 003057	Válvula de cerámica de repuesto G1/2 90° B8/20 DX NSF61
7	16 003047	Mango de repuesto sin tapa Lavabo de 3 orificios
8	16 001056	Llave de repuesto para aireador CACHE TJ
9	16 002060	Kit de fijación de repuesto para lavabo con 3 orificios
10	16 000114	Kit de fijación de repuesto asiento de válvula de cerámica G1 / 2
11	16 003051	Flex de repuesto M8x1M - G1/2 L350 DN6 NSF61
12	16 002308	Soporte de plástico cilíndrico de repuesto
13	16 001356	Reemplazo completo de residuos de empuje 1" 1/4
14	16 001357	Tapa de repuesto empujar residuos
15	16 003014	Extensión de desperdicio de reemplazo
16	16 003073	Reemplazo del anillo interno generalizado

1	16 003044	Poignée de base de remplacement Bassin 3 trous
2	16 003046	Base de remplacement pour lavabo 3 trous
3	16 003049	Aérateur de remplacement CACHE TJ M18,5x1 1,2 gpm
4	16 003050	Siège de soupape en céramique de rechange SPZ
5	16 003056	Vanne céramique de remplacement G1/2 90° B8/20 SX NSF61
6	16 003057	Vanne céramique de remplacement G1/2 90° B8/20 DX NSF61
7	16 003047	Poignée de rechange sans bouchon Bassin 3 trous
8	16 001056	Clé de rechange pour aérateur CACHE TJ
9	16 002060	Kit de fixation de rechange Lavabo 3 trous
10	16 000114	Kit de fixation de rechange siège de soupape en céramique G1/2
11	16 003051	Flex de remplacement M8x1M - G1/2 L350 DN6 NSF61
12	16 002308	Support cylindrique en plastique de rechange
13	16 001356	Remplacement des déchets de poussée complète 1" 1/4
14	16 001357	Couvercle de remplacement push waste
15	16 003014	Extension de déchets de remplacement
16	16 003073	Bague intérieure de remplacement largement répandue

## INSTALLATION INSTRUCTIONS

### WARRANTY GARANTÍA GARANTIE

Most products or parts carry "Limited Warranties" against manufacturing defects.  
Please visit [houseofrohl.com/rohl/warranty](https://houseofrohl.com/rohl/warranty) for complete product and finish warranty.

La mayoría de los productos o piezas presentan "Garantías limitadas" contra defectos de fabricación. Por favor visite [houseofrohl.com/rohl/warranty](https://houseofrohl.com/rohl/warranty) para ver la garantía completa de los productos y acabados.

La plupart des produits ou des pièces bénéficient d'une « garanties limitées » contre les défauts de fabrication. Veuillez consulter le site [houseofrohl.com/rohl/warranty](https://houseofrohl.com/rohl/warranty) pour connaître les conditions de garantie du produit et du fini.

### FINISH CARE & MAINTENANCE CUIDADO Y MANTENIMIENTO DEL ACABADO SOINS ET ENTRETIEN DU PRODUIT FINI

The finishing touch on every product is its exquisite surface. Great care has been taken to ensure that the final step in the manufacturing - whether it is a sink, faucet, fitting or an accessory - delivers perfection. Like any quality item, no matter how durable, care should be taken when cleaning and maintaining these finishes. Please visit [houseofrohl.com/support/care-and-cleaning](https://houseofrohl.com/support/care-and-cleaning) for complete finish care and cleaning instructions for your particular finish.

El toque final de todo producto es su exquisita superficie. Se ha tenido sumo cuidado para asegurar que el último paso de la fabricación – ya sea de un fregadero, una mezcladora, un herraje o un accesorio – tenga como resultado la perfección. Como con cualquier artículo de calidad, no importa cuán duradero, se debe tener ciertos cuidados al limpiar y mantener estos acabados. Por favor visite [houseofrohl.com/support/care-and-cleaning](https://houseofrohl.com/support/care-and-cleaning) para ver las instrucciones completas de cuidado y mantenimiento de su acabado particular.

La touche finale de chaque produit est sa surface raffinée. Un grand soin a été apporté pour que la dernière étape de la fabrication - qu'il s'agisse d'un évier, d'un robinet, d'une robinetterie ou d'un accessoire - soit parfaite. Comme pour tout article de qualité, même s'il est durable, il faut faire attention au nettoyage et à l'entretien de ces finitions. Veuillez consulter le site [houseofrohl.com/support/care-and-cleaning](https://houseofrohl.com/support/care-and-cleaning) pour obtenir des instructions complètes sur l'entretien et le nettoyage de votre fini particulier.

### CUSTOMER CARE ATENCIÓN AL CLIENTE ASSISTANCE À LA CLIENTÈLE

The House of Rohl® Customer Care Team is committed to efficiently serve and support; and to do so with respect, honesty, and genuineness. We will passionately work together to always exceed our customers' expectations. We strive to delight and surprise our customers, as well as our business partners. To contact one of our Customer Care Team members:

El equipo de Atención al Cliente de House of Rohl® tiene el compromiso de atender y apoyar eficientemente, y de hacerlo con respeto, honestidad y autenticidad. Juntos trabajaremos con entusiasmo para superar siempre las expectativas de nuestros clientes. Nos esforzamos por sorprender agradablemente tanto a nuestros clientes como a nuestros socios comerciales. Para ponerse en contacto con los miembros de nuestro equipo de Atención al Cliente:

L'équipe du service à la clientèle de House of Rohl® s'engage à servir et à soutenir nos clients de manière efficace et avec respect, honnêteté et authenticité. Nous travaillerons ensemble avec passion pour toujours dépasser les attentes de nos clients. Nous nous efforçons de ravir et de surprendre nos clients, ainsi que nos partenaires commerciaux. Pour contacter l'un des membres de notre équipe de service à la clientèle:

Phone / Teléfono / Téléphone: (800) 777 - 9762

Email: [customercare@houseofrohl.com](mailto:customercare@houseofrohl.com)

Website: [houseofrohl.com/support/contact-us](https://houseofrohl.com/support/contact-us)

©2020 Rohl LLC All Rights Reserved