

## SPECIFICATIONS

### DESCRIPTION

- C-spout design with Lever handles
- 2 x 1" mounting holes for the side valves
- 1 x 1 9/32" hole for the spout
- Complements: Apothecary™ Collection

### FLOW

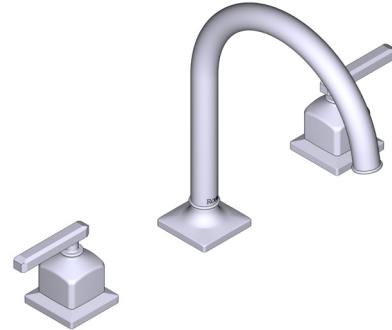
- 1.2 GPM at 60 PSI (CEC compliant)

### STANDARDS

- ASME A112.18.1; CSA B125.1

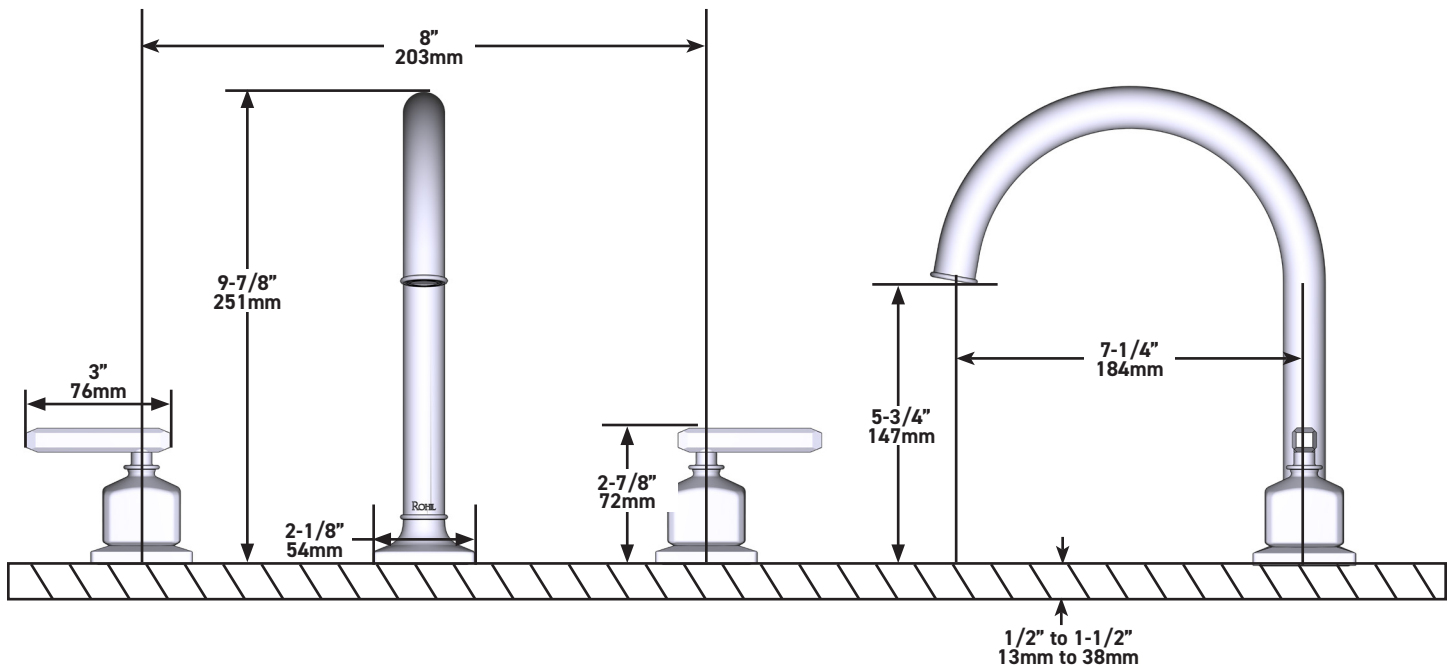
### WARRANTY

- Most products or parts carry "Limited Warranties" against manufacturing defects. For US customers please visit [houseofrohl.com/support](http://houseofrohl.com/support) and for Canadian customers please visit [houseofrohl.ca/support](http://houseofrohl.ca/support) for complete product and finish warranty.



### Apothecary™ Widespread Lavatory Faucet With C-Spout

MODELS: AP08D3



For warranty or additional information, contact:

U.S.A.  
[houseofrohl.com/support](http://houseofrohl.com/support)  
 1-800-777-9762

QUEBEC / MARITIMES / WESTERN CANADA  
[houseofrohl.ca/support](http://houseofrohl.ca/support)  
 1-866-473-8442

ONTARIO  
[houseofrohl.ca/support](http://houseofrohl.ca/support)  
 1-800-287-5354

## SPÉCIFICATIONS

### DESCRIPTION

- Modèle doté d'un bec en C et de poignées à manette
- Trous d'installation de 2 po x 1 po pour les soupapes latérales
- Trou de 1 po x 1 9/32 po pour le bec
- Complète la collection Apothecary<sup>MC</sup>

### DÉBITS DISPONIBLES

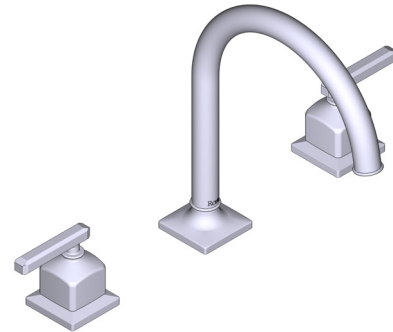
- 1.2 GPM at 60 PSI (CEC compliant)

### CERTIFICATIONS

- ASME A112.18.1; CSA B125.1

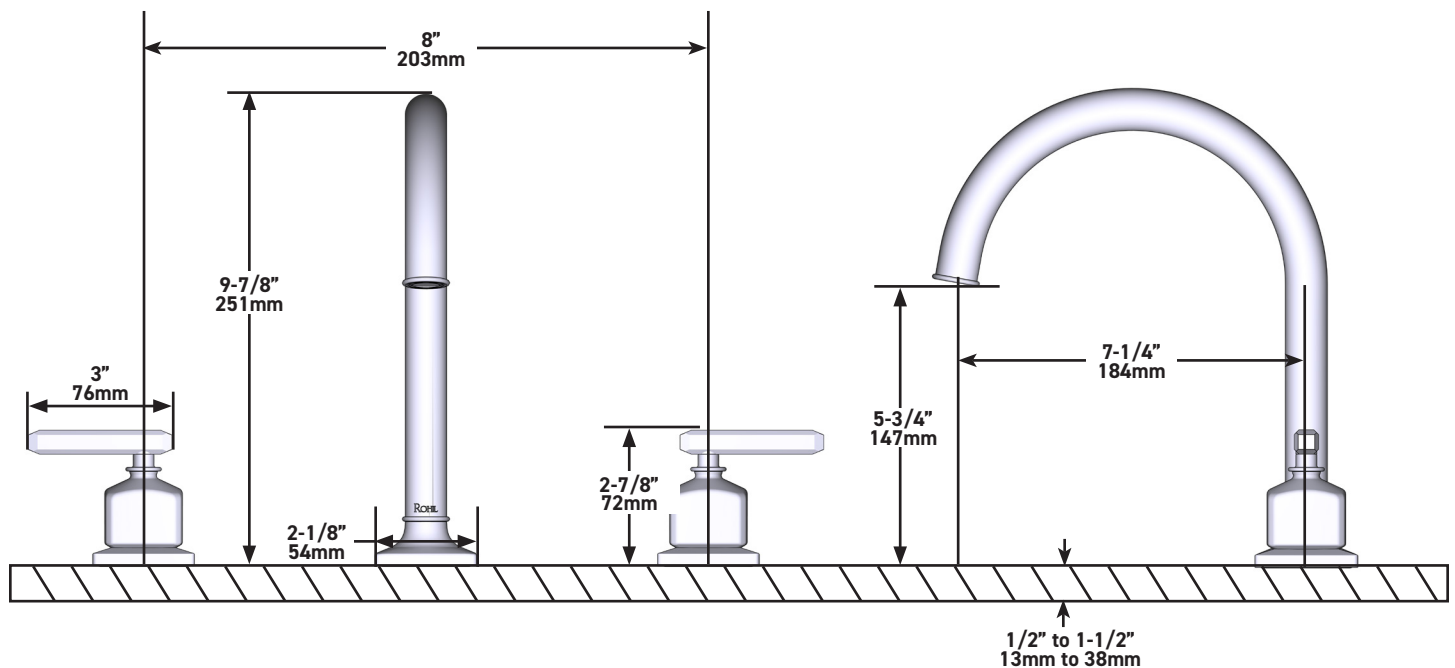
### GARANTIE

- La plupart des produits ou pièces comprend des «garanties limitées» contre les défauts de fabrication. Pour les clients des États-Unis : veuillez consulter [houseofrohl.com/support](http://houseofrohl.com/support); Pour les clients du Canada : veuillez consulter [houseofrohl.ca/support](http://houseofrohl.ca/support) pour connaître les conditions complètes de la garantie des produits et finis.



### Robinet de lavabo à poignées éloignées et bec en C Apothecary<sup>MC</sup>

MODÈLES : AP08D3



Pour la garantie ou des informations supplémentaires, contactez:

U.S.A.  
[houseofrohl.com/support](http://houseofrohl.com/support)  
 1-800-777-9762

QUÉBEC / MARITIMES / OUEST CANADIEN  
[houseofrohl.ca/support](http://houseofrohl.ca/support)  
 1-866-473-8442

ONTARIO  
[houseofrohl.ca/support](http://houseofrohl.ca/support)  
 1-800-287-5354

## ESPECIFICACIONES

### DESCRIPCIÓN

- Diseño de pico en C con manijas de palanca
- 2 orificios de montaje de 1" para las válvulas laterales
- 1 orificio de 1 9/32" para el pico
- Complementos: Colección Apothecary™

### FLUJO

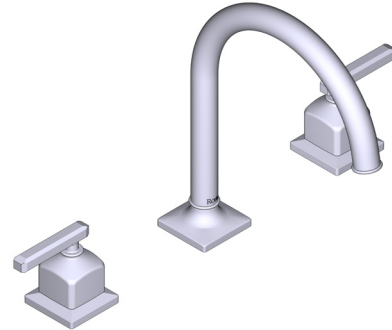
- 1.2 GPM at 60 PSI (CEC compliant)

### ESTÁNDARES

- ASME A112.18.1; CSA B125.1

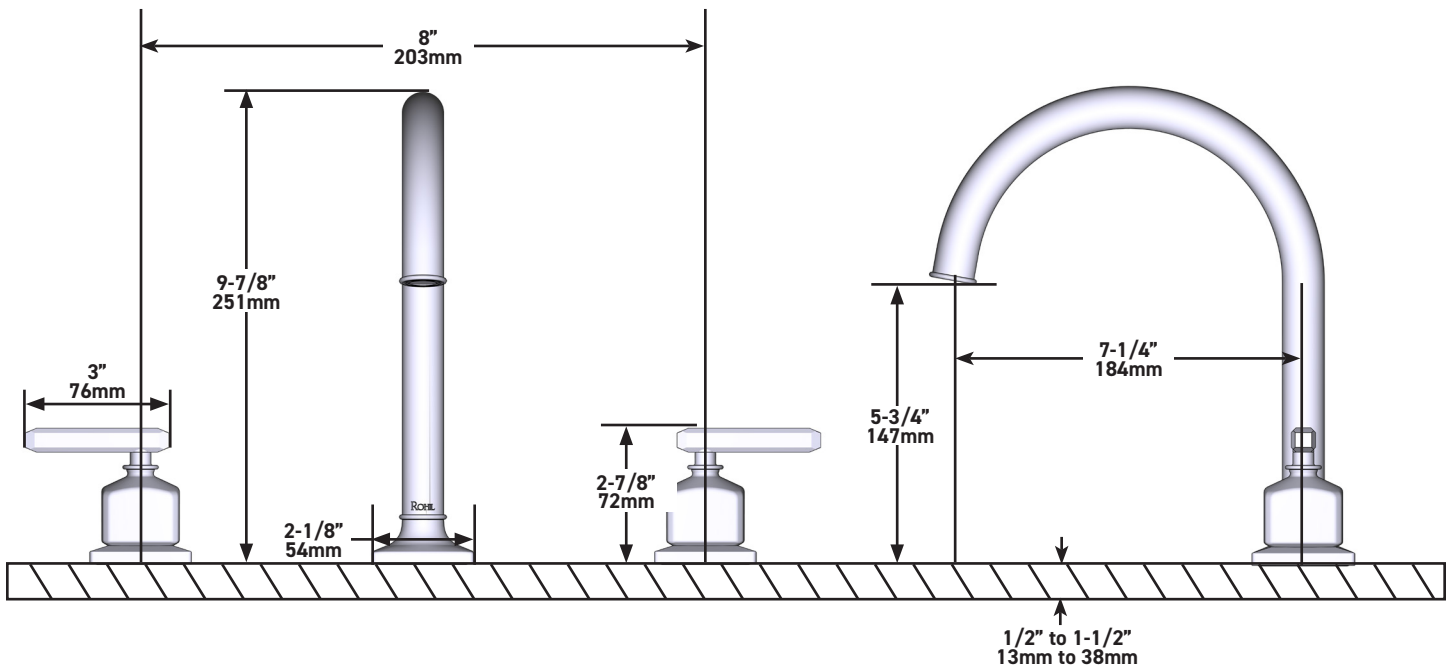
### GARANTÍA

- La mayoría de los productos o piezas cuentan con "Garantías Limitadas" por defectos de fabricación. A los clientes en EE. UU. se les recomienda visitar [houseofrohl.com/support](http://houseofrohl.com/support) y a los clientes en Canadá, [houseofrohl.ca/support](http://houseofrohl.ca/support), para consultar las condiciones completas de la garantía de los productos y acabados.



## Llave con dos asas Apothecary™ con pico en C para lavabo

MODELOS: AP08D3



Para garantía o información adicional, comuníquese con:

U.S.A.  
[houseofrohl.com/support](http://houseofrohl.com/support)  
 1-800-777-9762

QUEBEC / MARITIMOS / CANADA OCCIDENTAL  
[houseofrohl.ca/support](http://houseofrohl.ca/support)  
 1-866-473-8442

ONTARIO  
[houseofrohl.ca/support](http://houseofrohl.ca/support)  
 1-800-287-5354