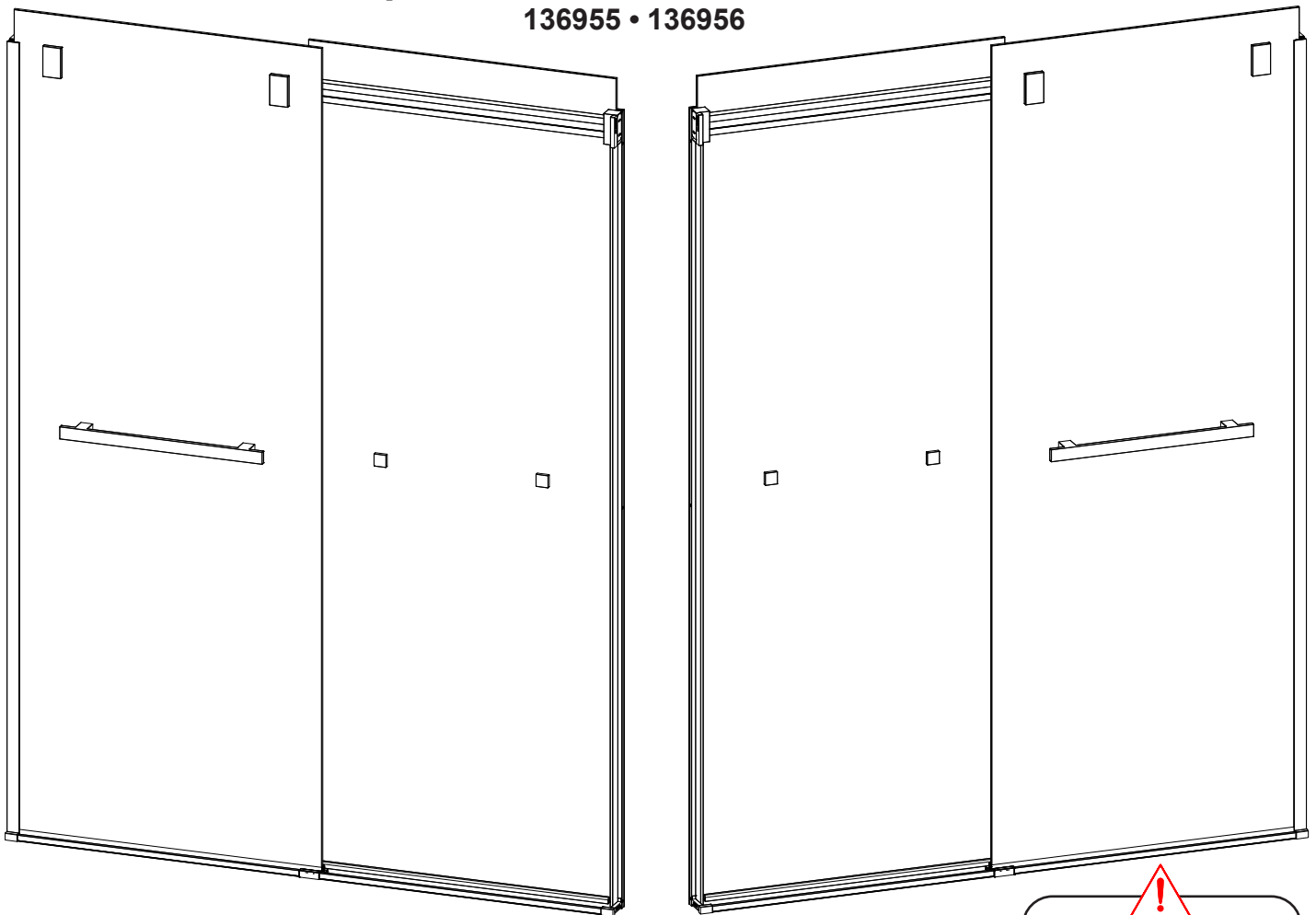


Vivez l'expérience
MAAX[®]
Enjoy the experience

INSTALLATION INSTRUCTIONS
GUIDE D'INSTALLATION
GUÍA DE INSTALACIÓN

FOR RIGHT AND LEFT SIDE DOOR INSTALLATION
POUR INSTALLATION DE PORTE CÔTÉ DROIT ET GAUCHE
PARA LA INSTALACIÓN DE LA PUERTA DEL LADO DERECHO E IZQUIERDO

MODEL • MODÈLE • MODELO
For Duel Alto sliding shower door
Pour porte de douche coulissante Duel Alto
Para puerta corrediza de ducha Duel Alto
136955 • 136956




Maintenance guide p.26
Guide d'entretien p.26
Guía de mantenimiento p.26

Read all instructions carefully before proceeding.

Lire toutes les instructions attentivement avant de commencer l'installation.

Leer detenidamente todas las instrucciones antes de comenzar la instalación.

SAVE THIS GUIDE FOR FUTURE REFERENCE.

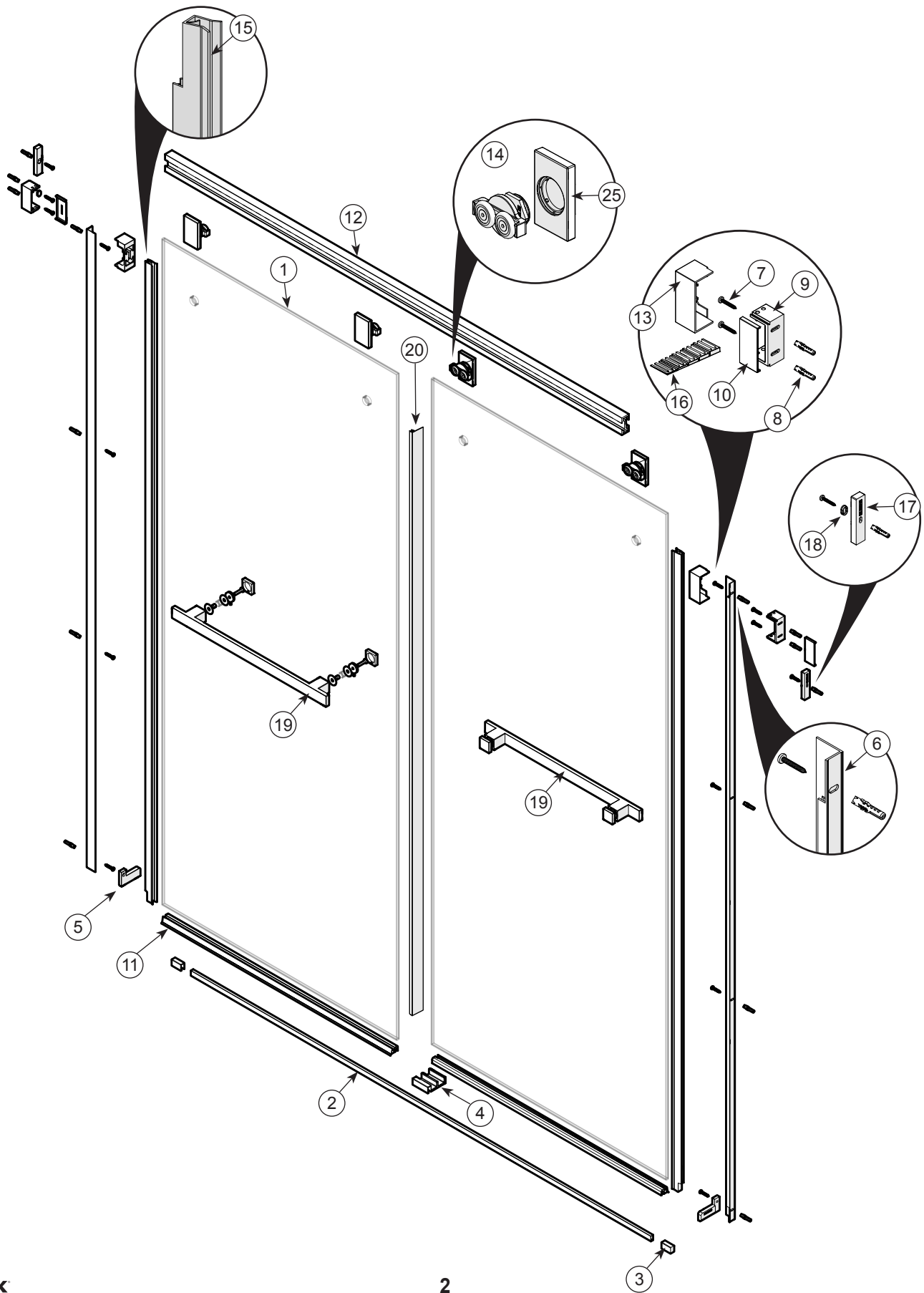
CONSERVER CE GUIDE POUR UN USAGE ULTÉRIEUR.

CONSERVE ESTE MANUAL COMO REFERENCIA.

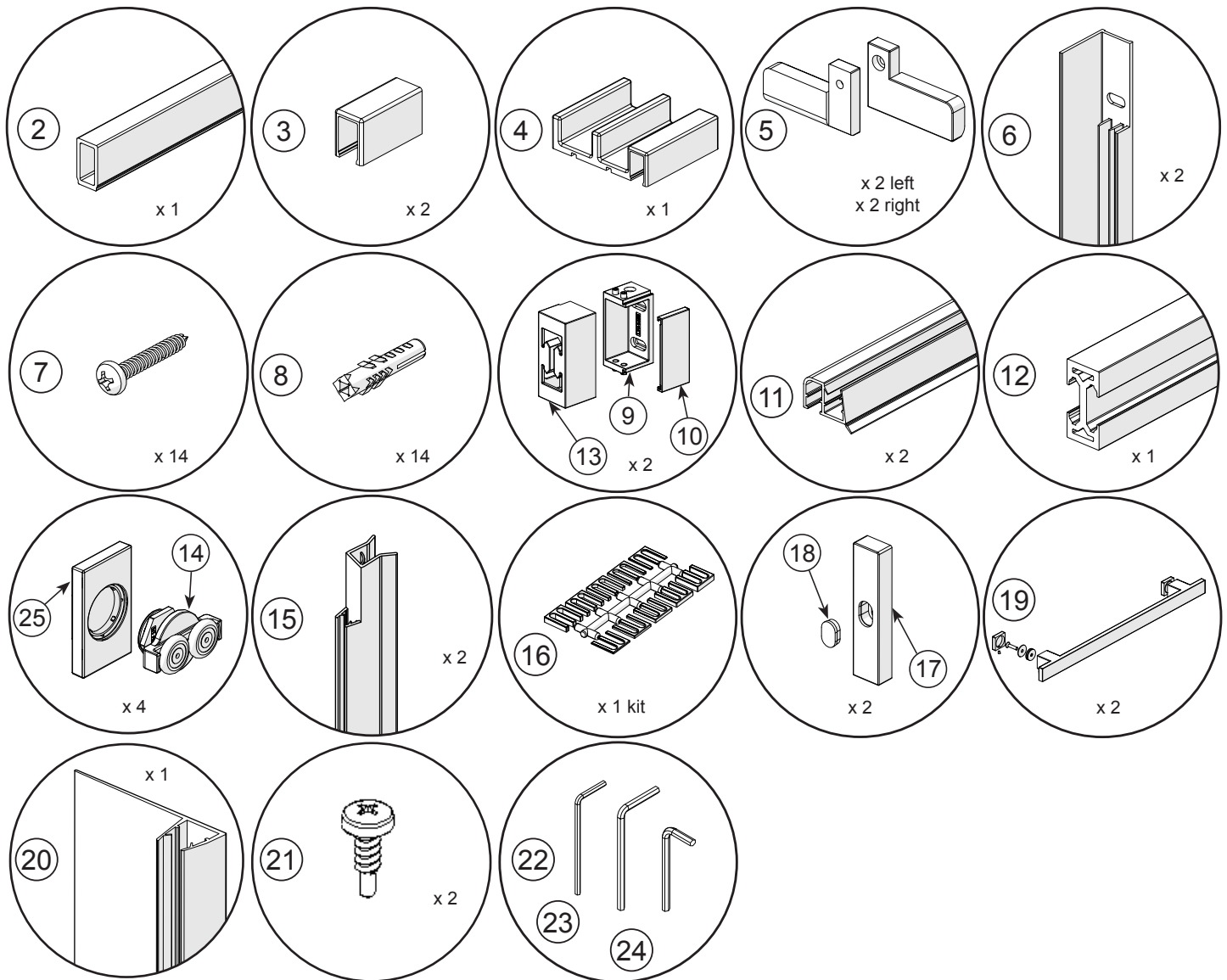
IMPORTANT • Record the serial number
IMPORTANT • Noter le numéro de série
IMPORTANTE • Registre el número de serie

Serial number • Numéro de série • Número de Serie

PARTS | **PIÈCES** | **PIEZAS**
 AND COMPONENTS | ET COMPOSANTES | Y COMPONENTES

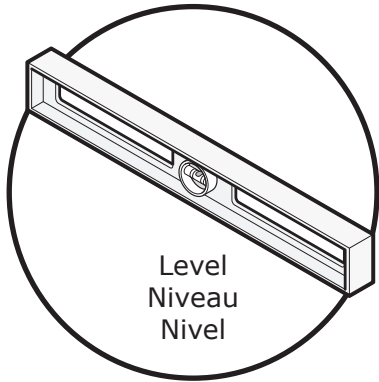


PARTS INCLUDED | PIÈCES COMPRISSES | PIEZAS INCLUIDAS

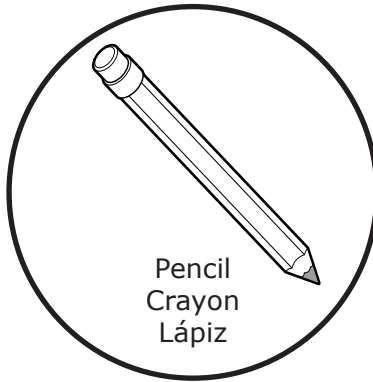


#	Part	Nom de la pièce	Pieza	Qt/Cant
1	Glass door	Porte en verre	Puerta en vidrio	2
2	Threshold	Seuil	Umbral	1
3	End cap	Capuchon	Tapa	2
4	Guide	Guide	Guía	1
5	Bumper - Bottom	Pare-chocs - Bas	Parachoques - inferior	2
6	Wall jamb	Montant mural	Jamba mural	2
7	Screw 4mm x 25mm	Vis 4mm x 25mm	Tornillo 4mm x 25mm	14
8	Wall anchor	Ancrage muraux	Anclaje mural	14
9	Header support kit	Ensemble support du rail	Conjunto de soporte de riel	2
10				
13	Header support cover	Couvercle du support de rail	Cubierta del soporte de riel	2
11	Drip shield	Défecteur	Protector de goteo	2
12	Header	Rail	Riel	1
14	Wheels hardware kit	Ensemble de roulettes	Conjunto de rodillos	4
15	Wall jamb gasket	Joint du montant mural	Junta de la jamba mural	2
16	Shims	Calles	Cuñas	1 kit
17	Bumper - Top	Pare-chocs - Haut	Parachoques - Superior	2
18	Bumper cap	Capuchon pour pare-chocs	Tapa del parachoques	2
19	Handle	Poignée	Manija	2
20	Door gasket	Joint d'étanchéité de porte	Junta de estanqueidad puerta	1
21	#8-18 x 1/2" Self Tapping Screw	Vis auto-taraudeuse #8 x 1/2"	Tornillo autoroscante de #8 x 1/2"	2
22	2mm Allen key	Clé Allen 2mm	Llave Allen 2mm	1
23	2.5mm Allen key	Clé Allen 2.5mm	Llave Allen 2.5mm	1
24	4mm Allen key	Clé Allen 4mm	Llave Allen 4mm	1
25	Roller cap	Couvercle pour roulettes	Cubierta para rodillos	4

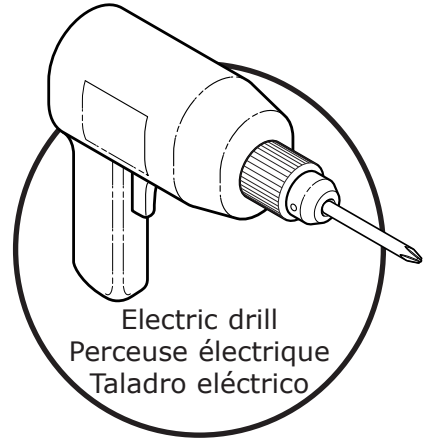
TOOLS | **OUTILS** | **HERRAMIENTAS**
 REQUIRED | REQUIS | NECESARIAS



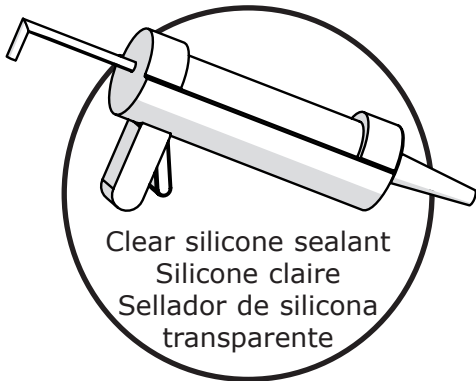
Level
Niveau
Nivel



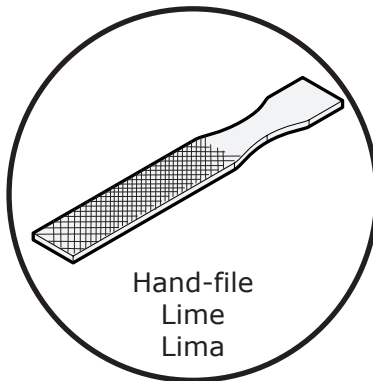
Pencil
Crayon
Lápiz



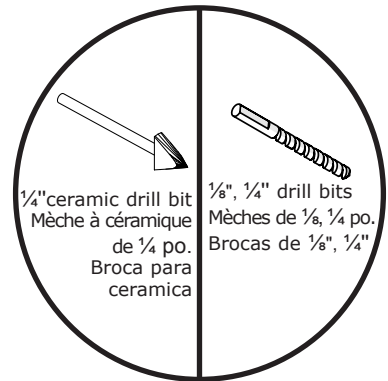
Electric drill
Perceuse électrique
Taladro eléctrico



Clear silicone sealant
Silicone claire
Sellador de silicona
transparente

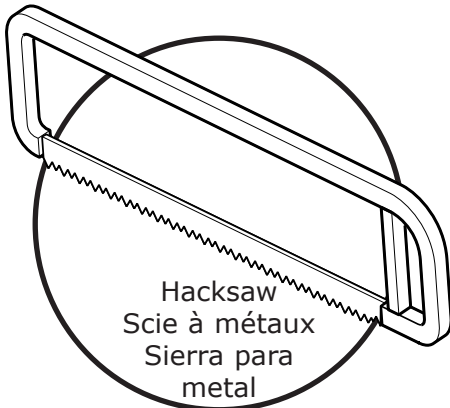


Hand-file
Lime
Lima

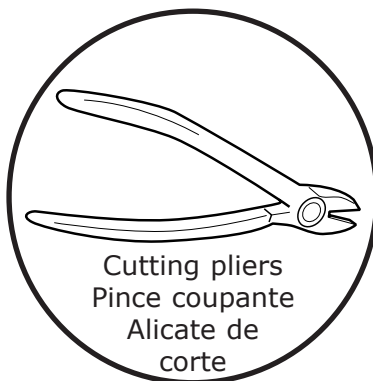


1/4" ceramic drill bit
Mèche à céramique
de 1/4 po.
Broca para
ceramica

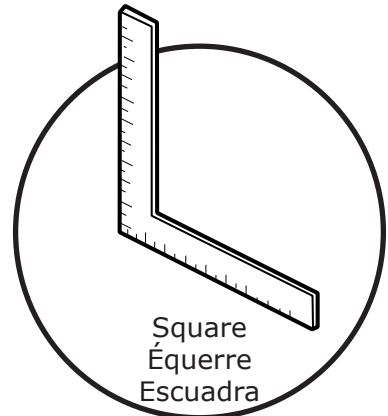
1/8", 1/4" drill bits
Mèches de 1/8, 1/4 po.
Brocas de 1/8", 1/4"



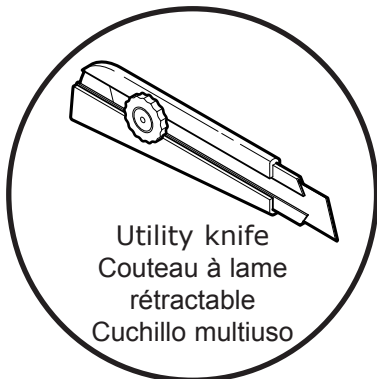
Hacksaw
Scie à métaux
Sierra para
metal



Cutting pliers
Pince coupante
Alicata de
corte



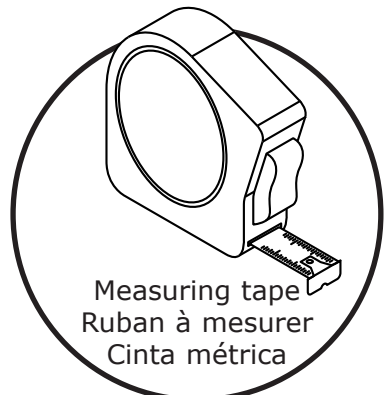
Square
Équerre
Escuadra



Utility knife
Couteau à lame
rétractable
Cuchillo multiuso



Security equipment
Équipement de sécurité
Equipamiento
de seguridad



Measuring tape
Ruban à mesurer
Cinta métrica

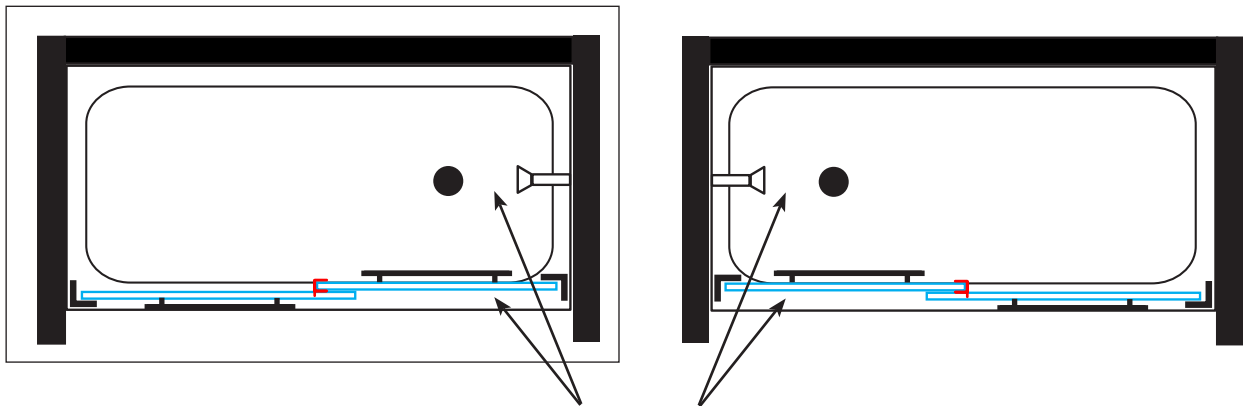
BEFORE | **AVANT** | **ANTES**
YOU BEGIN | DE COMMENCER | DE COMENZAR

NOTE | REMARQUE | NOTA

Boxed image shows configuration that will be installed.
Follow the same steps for the mirror installation.

L'image encadrée montre la configuration qui sera installée.
Suivre les mêmes étapes pour l'installation opposée.

La imagen enmarcada muestra la configuración que se instalará.
Siga los mismos pasos para la instalación opuesta.



The inside glass panel has to be installed on the same side
of the the shower head

Le panneau de verre intérieur doit être installé du même
côté que le pommeau de douche

El panel de vidrio interior debe instalarse en el mismo
lado del cabezal de la ducha



BEFORE | AVANT | ANTES

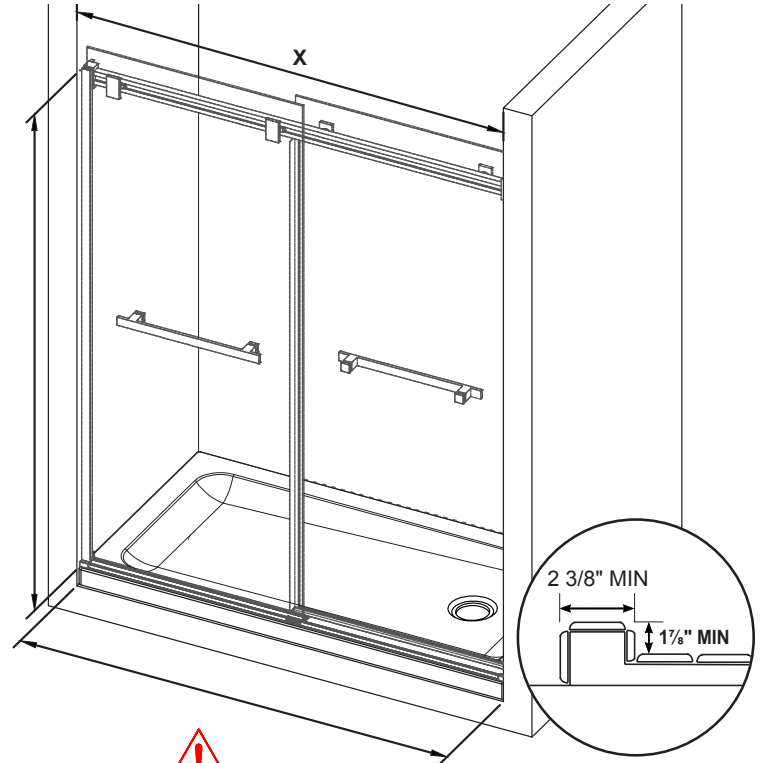
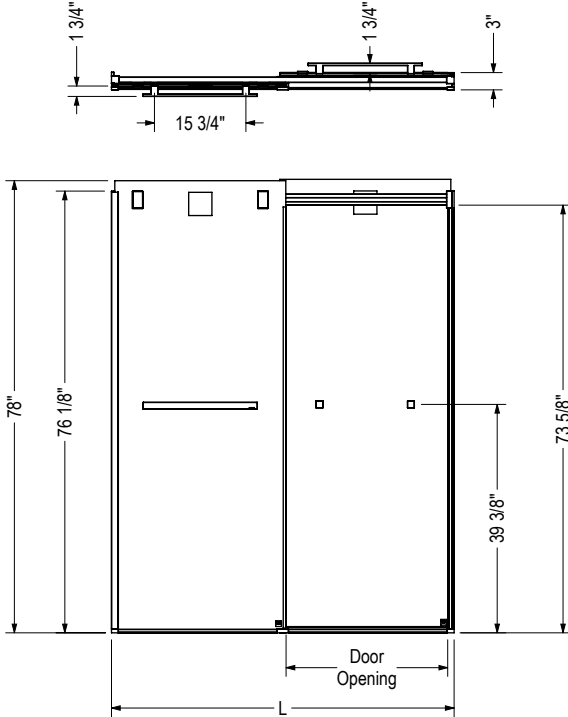
YOU BEGIN | DE COMMENCER | DE COMENZAR

**A**

Make sure that the door and panel fit within the shower enclosure. To do so, measure the height, width and depth of the shower threshold, and compare these measures to those of the door and panel.

S'assurer que la porte et le panneau s'ajustent bien par rapport à l'ouverture prévue pour la douche. Pour ce faire, il faut mesurer la hauteur, la largeur et la profondeur du seuil et comparer les mesures prises à celles dans l'encadré ci-dessous.

Asegúrese de que la puerta y el panel se ajusten a la cabina de ducha. Mida la altura, el ancho y la profundidad del umbral de ducha y compare esas medidas con las de la puerta y el panel.



Code	Description	L Adjustable	Door Opening	Wall Adjustment
136955	Duel Alto Bypass 56" - 59" x 78"	56" - 59"	24 1/2" - 27 1/2"	1/2" per wall jamb
136956	Duel Alto Bypass 44" - 47" x 78"	44" - 47"	18 1/2" - 21 1/2"	1/2" per wall jamb



Optimal installation; base threshold 3", Minimal installation 2 3/8"
 Installation optimale seuil de base 3", installation minimale 2 3/8"
 Instalación óptima; umbral base 3", instalación mínima 2 3/8"

**B**

Compare the X measurement to the chart below. **If X is MORE that the maximal measurement below you wont be able to install this door in your shower alcove.**

Comparer la mesure X prise précédement avec les valeurs du tableau ci-dessous. **Si X est PLUS élevé que la mesure maximale ci-dessous, vous ne pourrez pas installer cette porte dans votre cabine de douche.**

Comparar la medida X con las de la tabla abajo. Si X es MÁS que la medida máxima mostrada abajo, no podrá instalar esta puerta en su cabina de ducha.

Alcove/Nicho	Max.
48"	47" (1194mm)
60"	59" (1499mm)

**C**

Horizontal and vertical studs are needed in order to install the water fixtures. See appropriate installation guides.

Des 2' x 4' horizontaux et verticaux sont nécessaires pour l'installation des composants de robinetterie. Voir les guides d'installation correspondants.

Se necesitan montantes horizontales y verticales para poder instalar los accesorios de plomería. Ver las guías de instalación apropiadas.

**D**

A two person installation is recommended.

Une installation par deux personnes est recommandée.

Se recomienda realizar la instalación entre dos personas.



BEFORE | **AVANT** | **ANTES**
YOU BEGIN | **DE COMMENCER** | **DE COMENZAR**

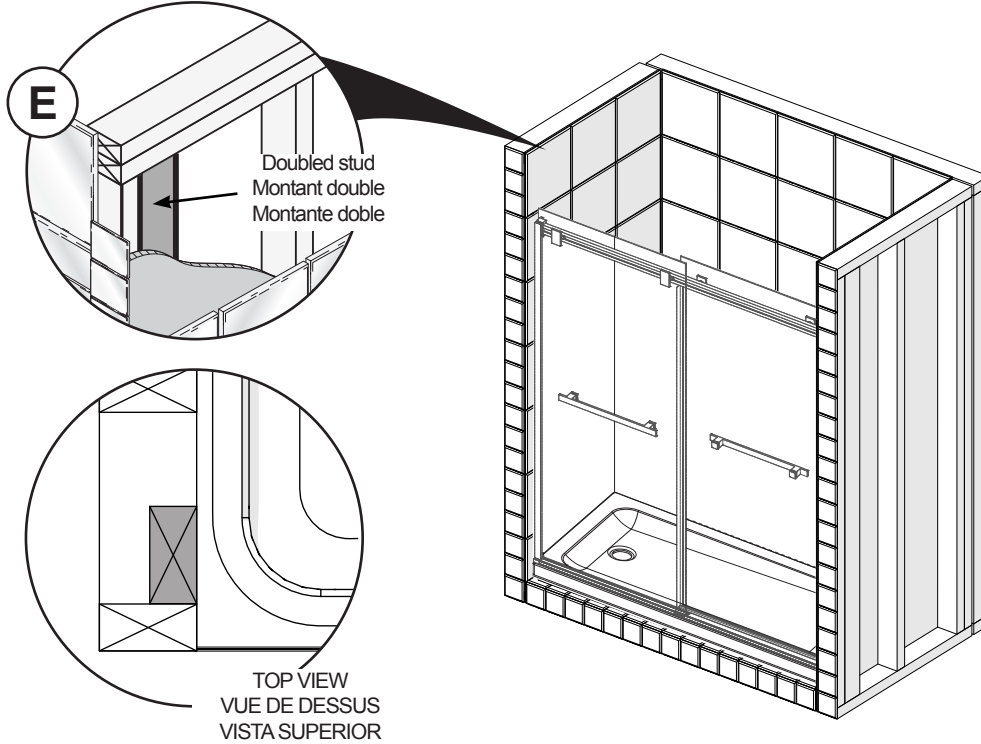


E

Double the studs (2x4) where the wall jambs will be installed.

Doubler les montants de bois (2x4) là où les montants muraux seront installés.

Duplicar los montantes (2x4) en los lugares en los que se instalarán las jambas murales.

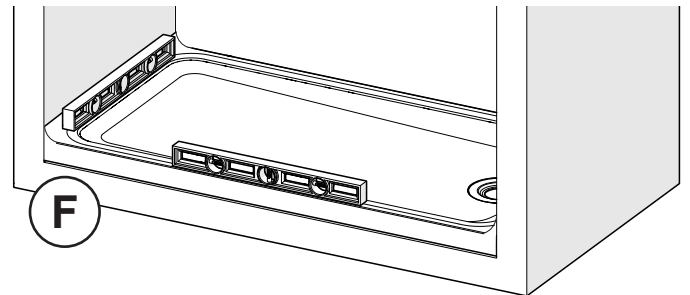


F

Verify that the shower base is perfectly leveled.

Vérifier que la base est parfaitement de niveau.

Verificar que la base de ducha esta completamente nivelada.

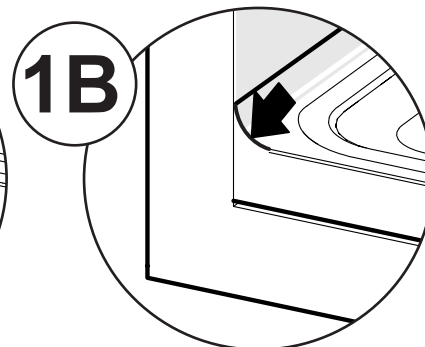
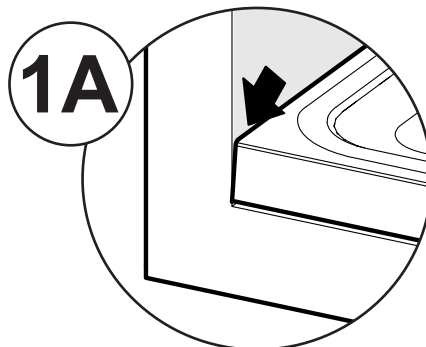


G

Verification of the presence of a radius between the base and the wall. Begin with step 1A or 1B based on your installation.

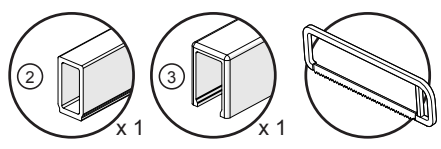
Vérification de la présence d'un rayon entre la base et le mur. Commencer par l'étape 1A ou 1B selon le cas.

Verificación de la presencia de un radio entre la base y el muro. Comenzar por la etapa 1A o 1B según el caso.



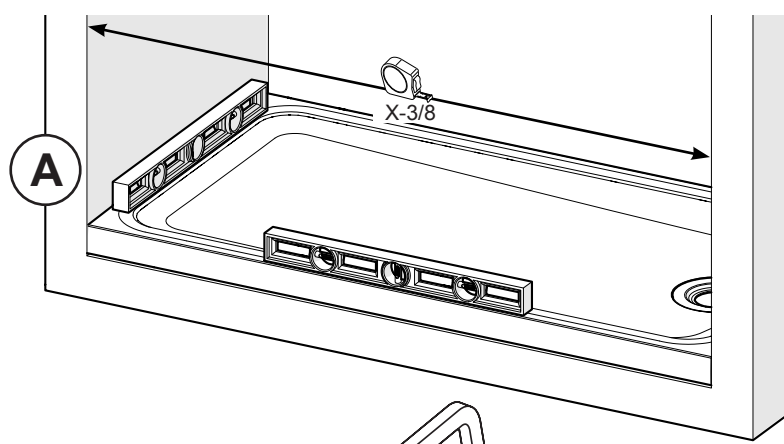
1A

Parts required:
Pièces requises:
Partes requeridas:

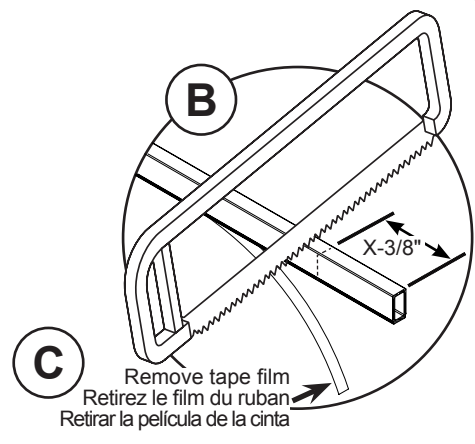


THRESHOLD INSTALLATION INSTALLATION DU SEUIL INSTALACIÓN DE LA CINTA

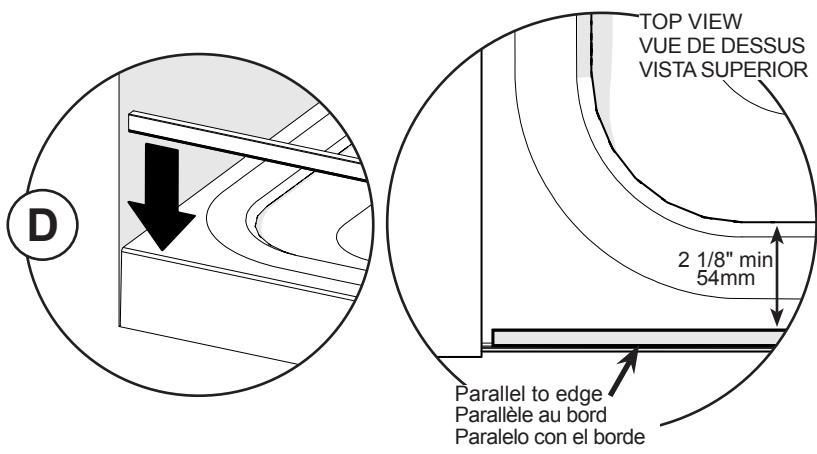
A. Measure the distance between the shower walls and remove 3/8" from that measure.
A. Mesurer la distance entre les murs de douche et enlever 3/8 po de cette mesure.
A. Medir la distancia entre los muros de la ducha y restar 3/8" de esa medida.



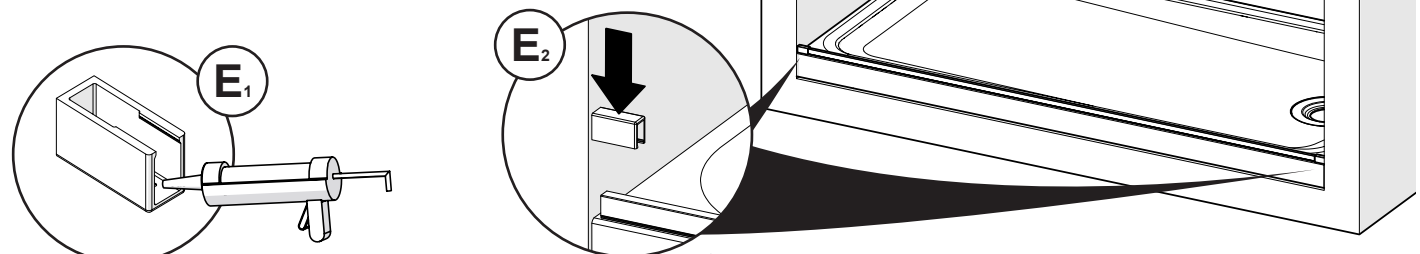
B. Cut the threshold to the previously taken measurement.
C. Remove the tape film under the threshold.
B. Couper le seuil à la mesure prise précédemment.
C. Enlever la pellicule plastique au-dessous du seuil.
B. Cortar el umbral a la medida tomada anteriormente.
C. Retirar la película plástica de la cinta.



D. Place the threshold on the base parallel to the outside edge and at least 2 1/8" from the inside edge of the base threshold as shown. (Leave space for the caps on both sides between the threshold edges and the shower walls)
D. Placer le seuil parallèle au bord extérieur de la base à au moins 2 1/8 po à partir du bord intérieur du seuil de base, comme indiqué. (Laisser un espace pour les capuchons des deux côtés entre les bords de seuil et les murs de la douche)
D. Colocar el umbral paralelo al borde exterior de la base y al menos a 2 1/8" del borde interior del umbral de la base, como se muestra. (dejar un espacio a los lados para las tapas del umbral)

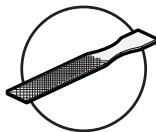
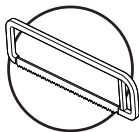
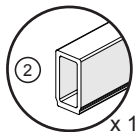


E. Apply silicone under the caps and place them at the sides of the threshold as shown.
E. Appliquer du silicone sous les capuchons et les placer sur les côtés du seuil comme indiqué.
E. Aplicar silicona debajo de las tapas y colocarlas en los lados del umbral, como se muestra.



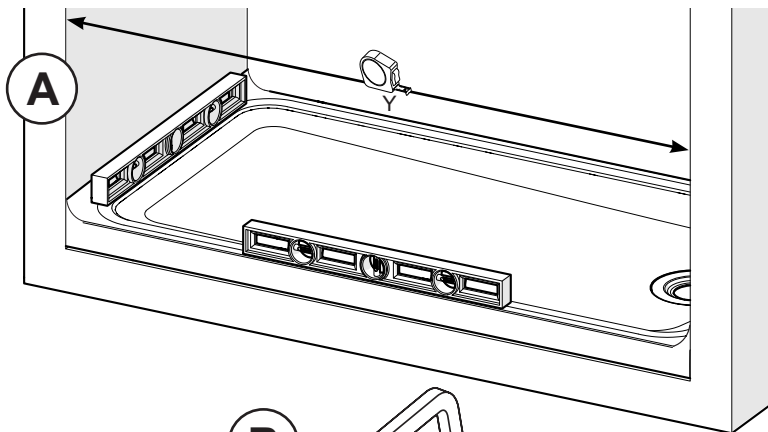
1B

Parts required:
Pièces requises:
Partes requeridas:

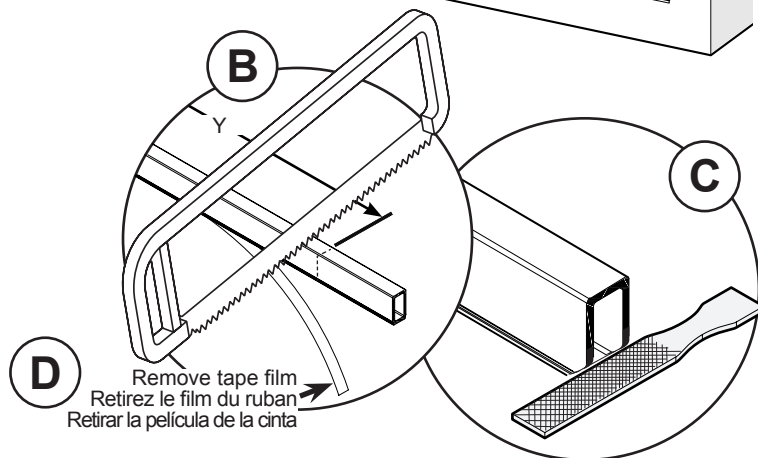


THRESHOLD INSTALLATION INSTALLATION DU SEUIL INSTALACIÓN DE LA CINTA

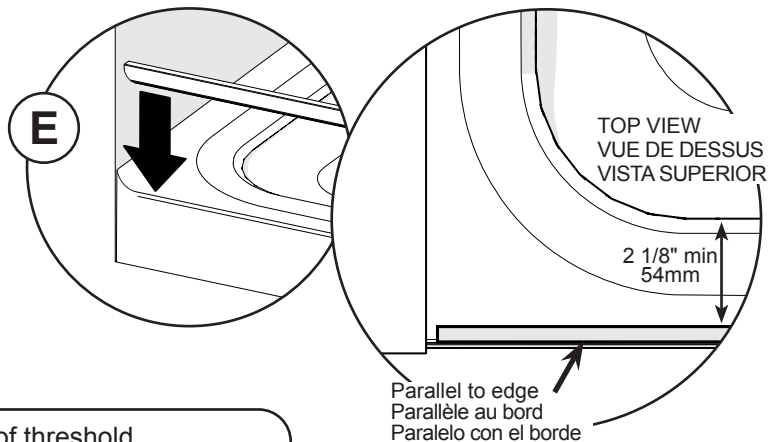
- A. Measure the distance between the shower walls.
A. Mesurer la distance entre les murs de douche.
A. Medir la distancia entre los muros de la ducha.



- B. Cut the threshold to the previously taken measure.
C. File the threshold lower corners.
D. Remove the tape film under the threshold.
B. Couper le seuil à la mesure prise précédemment.
C. Limer le bas des deux côtés du seuil.
D. Enlever la pellicule plastique au-dessous du seuil.
B. Cortar el umbral a la medida tomada anteriormente.
C. Limar las esquinas inferiores.
D. Retire la película plástica de la cinta.

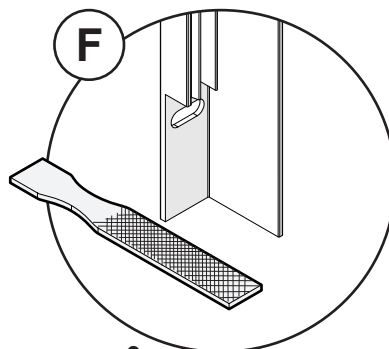


- E. Place the threshold on the base parallel to the outside edge and at least 2 1/8" from the inside edge of the base threshold as shown.
E. Placer le seuil parallèle au bord extérieur de la base à au moins 2 1/8" po à partir du bord intérieur du seuil de base, comme indiqué.
E. Colocar el umbral paralelo al borde exterior de la base y al menos a 2 1/8" del borde interior del umbral de la base, como se muestra.

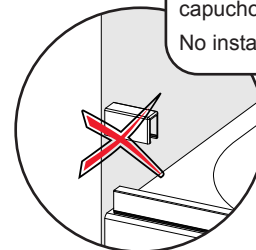


Do not put caps if you had to file the edges of threshold.
Ne pas installer les capuchons si vous avez limé les coins du seuil.
No instalar las tapas si tuvo que limar los extremos del umbral.

- F. File both wall jamb bottom to fit the radius of the base. Keep aside for step 3.
F. Limer les montants muraux afin qu'ils épousent le rayon de la base. Mettre de côté pour l'étape 3.
F. Limar las jambas de pared para que se ajusten al radio de la base. Reserve para el paso 3.



Do not install the cap.
Ne pas installer le capuchon.
No instalar la tapa.

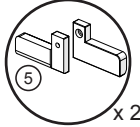




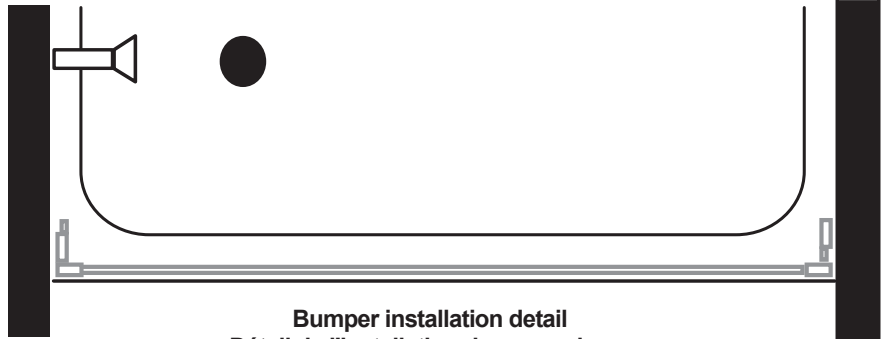
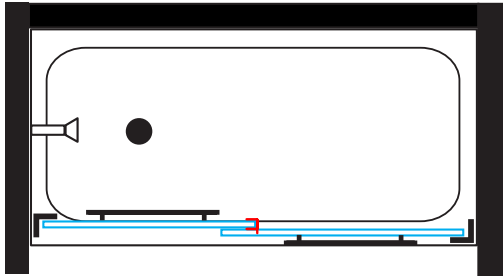
Based on you shower head position, proceed with step 2A or 2B
 Selon le positionnement de votre pomme de douche, opter pour l'étape 2A ou 2B
 Dependiendo de la posición de su ducha, opte por el paso 2A o 2B

2A

Parts required:
 Pièces requises:
 Partes requeridas:

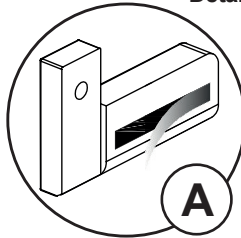


LOWER BUMPER INSTALLATION - LEFT CONFIGURATION
INSTALLATION DES PARE-CHOCs INFÉRIEURS - CONFIGURATION GAUCHE
INSTALACIÓN DE PARACHOCOS INFERIORES - CONFIGURACIÓN IZQUIERDA

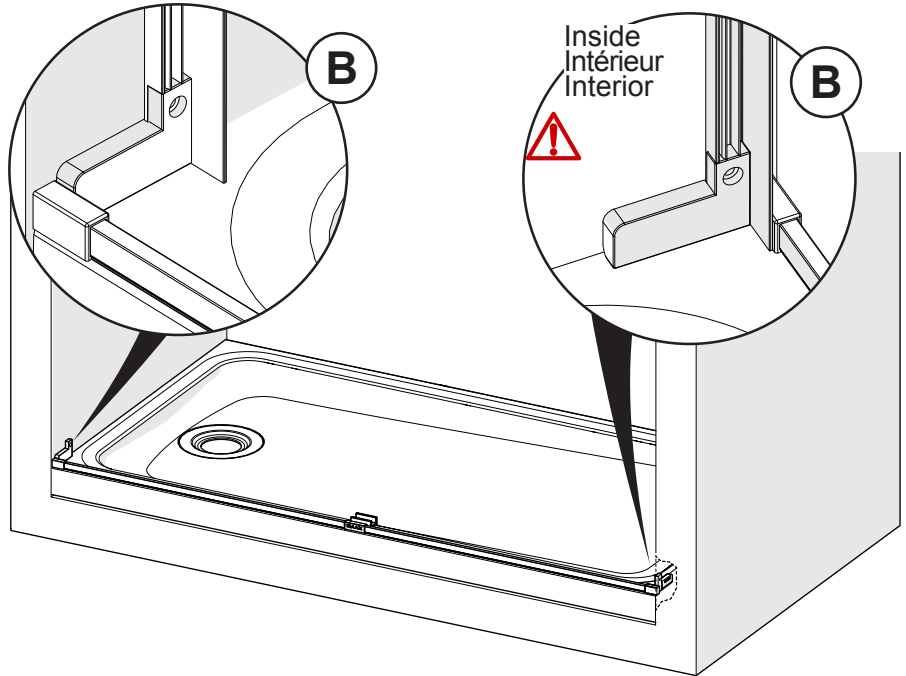


Bumper installation detail
Détail de l'installation des pare-chocs
Detalle de la instalación de parachoques

- A. Remove tape film behind the bumpers.
- A. Retirer la pellicule plastique derrière les pare-chocs.
- A. Retire la película de la cinta detrás de los parachoques.



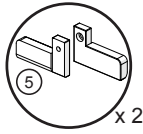
- B. Install on base against the cap and the walls as shown.
- B. Installer sur la base contre le capuchon et les murs, tel que montré.
- B. Instalar sobre la base contra las tapas y los muros como se muestra.



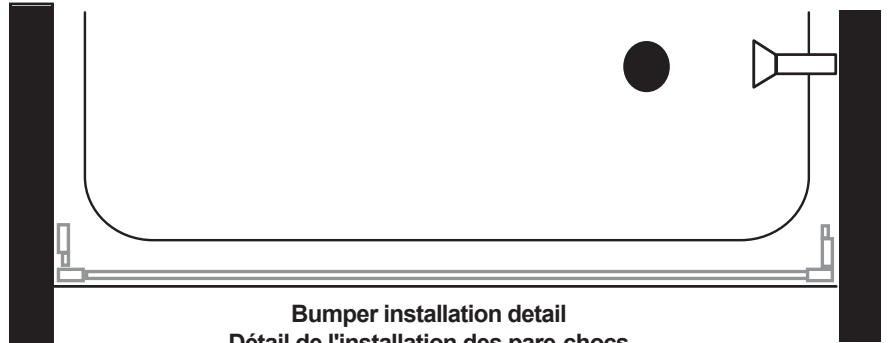
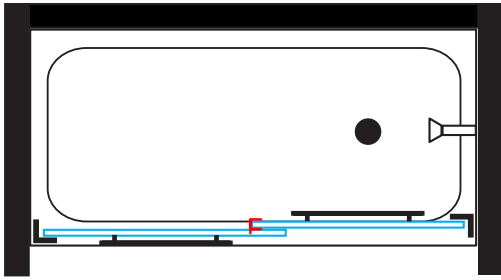
Note: Place the wall jamb between the bumper and the cap to get the right positioning, as shown.
Note: Insérer le montant mural entre le pare-choc et le capuchon pour obtenir la bonne position, tel qu'illustré.
Nota: inserte la jamba mural entre el parachoques y la tapa para obtener la posición correcta como se muestra.

2B

Parts required:
Pièces requises:
Partes requeridas:

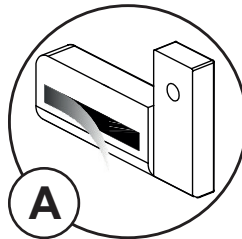


LOWER BUMPER INSTALLATION - RIGHT CONFIGURATION
INSTALLATION DES PARE-CHOC INFÉRIEURS - CONFIGURATION DROITE
INSTALACIÓN DE PARACHOQUES INFERIORES - CONFIGURACIÓN DERECHA

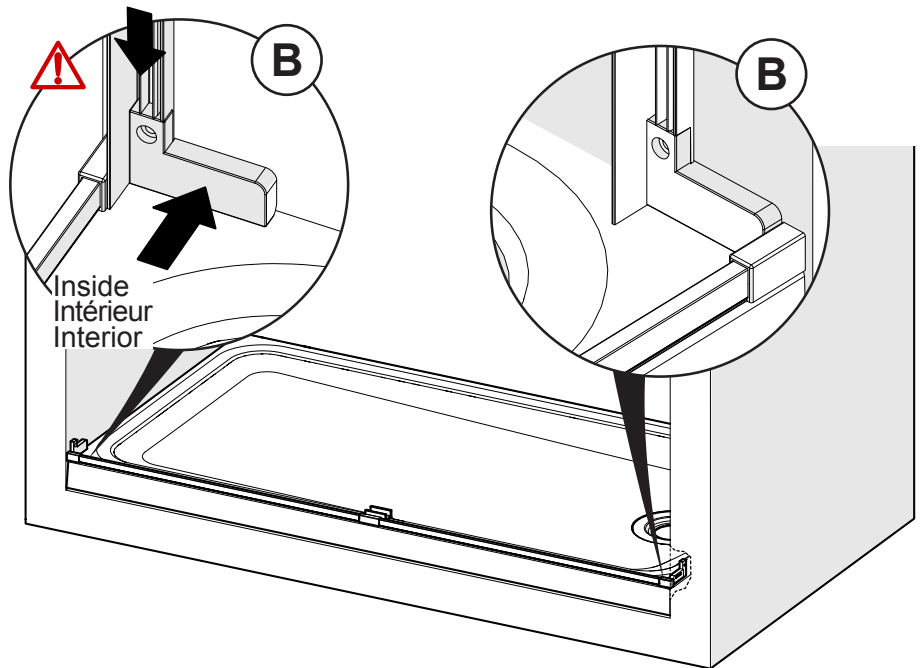


Bumper installation detail
Détail de l'installation des pare-chocs
Detalle de la instalación de parachoques

- A. Remove tape film behind the bumpers.
- A. Retirer la pellicule plastique derrière le pare-chocs.
- A. Retire la película de la cinta detrás de los parachoques.



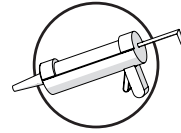
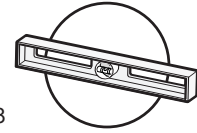
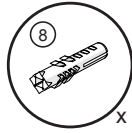
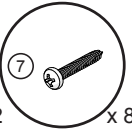
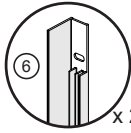
- B. Install on base against the cap and the walls as shown.
- B. Installer sur la base contre le capuchon et les murs comme indiqué.
- B. Instalar sobre la base contra las tapas y los muros como se muestra.



Note: Place the wall jamb between the bumper and the cap to get the right positioning, as shown.
Note: Insérer le montant mural entre le pare-choc et le capuchon pour obtenir la bonne position, tel qu'illustré.
Nota: inserte la jamba mural entre el parachoques y la tapa para obtener la posición correcta como se muestra.

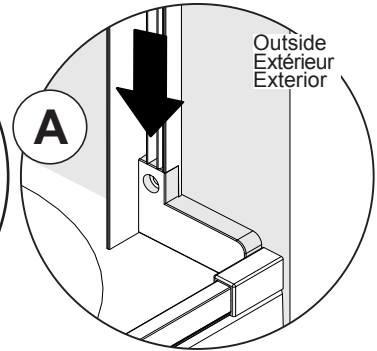
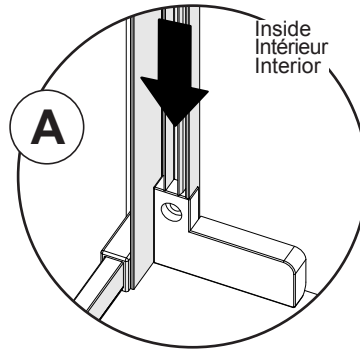
3

Parts required:
Pièces requises:
Partes requeridas:

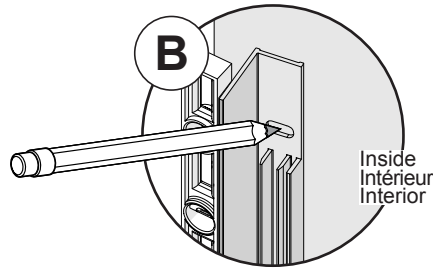


WALL JAMB INSTALLATION
INSTALLATION DES MONTANTS MURAUX
INSTALACIÓN DE LAS JAMBAS MURALES

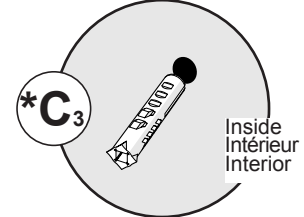
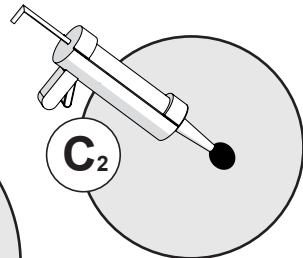
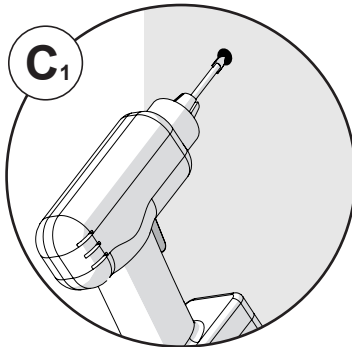
A. Temporarily place the wall jambs in position.
A. Placer temporairement les montants muraux.
A. Coloque temporalmente las jambas murales en su posición.



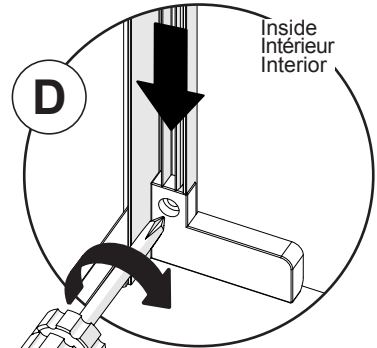
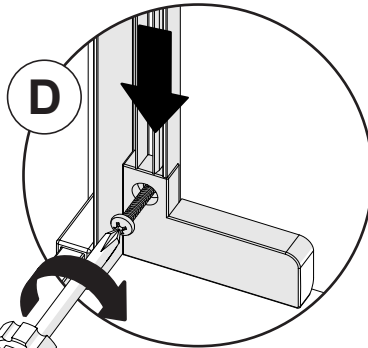
B. Level the wall jambs and mark the position of the each holes. Remove the wall jambs.
B. Mettre de niveau les montants muraux et marquer la position de chacun des trous. Retirer les montants du mur.
B. Nivelar las jambas murales y marcar la posición de los agujeros. Retire las jambas murales.



C. Drill the holes. Apply silicone inside the holes.
*Insert the wall anchors if there is no stud behind the wall jamb.
C. Percer les trous. Appliquer du silicone dans les trous.
*Insérer des ancrages muraux s'il n'y a pas de montants en bois à l'arrière des montants muraux.
C. Taladrar los agujeros. Aplique silicona dentro de los agujeros.
*Inserte los anclajes de pared, si no hay montantes detras de las jambas murales.

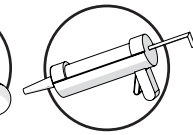
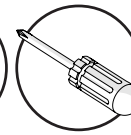
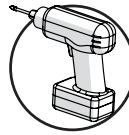
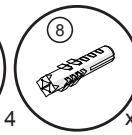
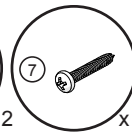
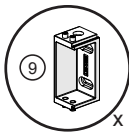


D. Place the wall jambs back against the walls and fasten with the provided screws. At the bottom, screw wall jambs to bumpers.
D. Placer les montants muraux contre les murs et fixer avec les vis fournies. En bas, visser les montants aux pare-chocs.
D. Coloque las jambas murales contra la pared y sujetar con los tornillos suministrados. En la parte inferior, fijar las jambas a los paraques.



4

Parts required:
Pièces requises:
Partes requeridas:



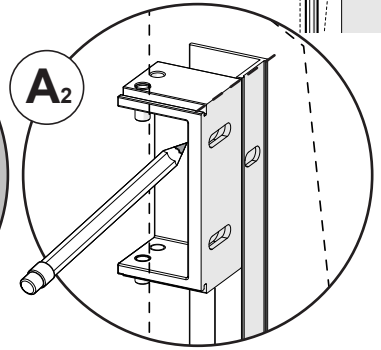
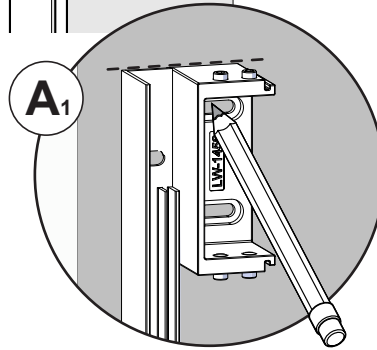
HEADER SUPPORT INSTALLATION
INSTALLATION DES SUPPORTS DE RAIL
INSTALACIÓN DE LOS SOPORTES DEL RIEL



A. Temporarily place the header supports against the wall jambs aligned with the top and mark the position of the holes as shown.

A. Placer temporairement les supports de rail contre les montants muraux, aligner en haut et marquer la position des trous.

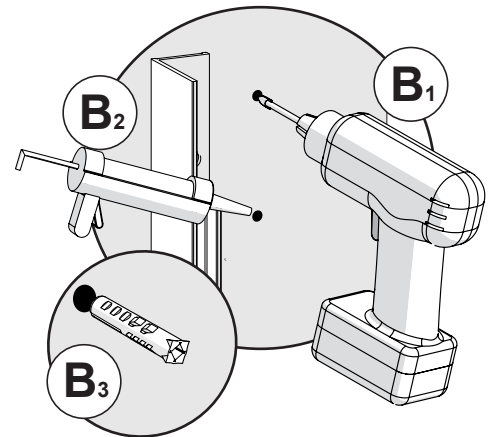
A. Coloque temporalmente los soportes de riel contra las jambas murales alineando en la parte superior y marcar la posición de los agujeros.



B. Remove the header supports and drill the holes with a 1/4" drill bit. Apply silicone inside the holes. Insert the wall anchors if there is no stud behind the header supports.

B. Retirer les supports de rail du mur et percer les trous avec un foret de 1/4 po. Appliquer du silicone dans les trous. Insérer des ancrages muraux s'il n'y a pas des montants en bois à l'arrière des supports de rail.

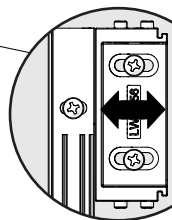
B. Retire los soportes de riel y taladra los agujeros con una broca de 1/4". Aplique silicona dentro de los agujeros. Inserte los anclajes de pared, si no hay montantes detrás de los soportes de riel.



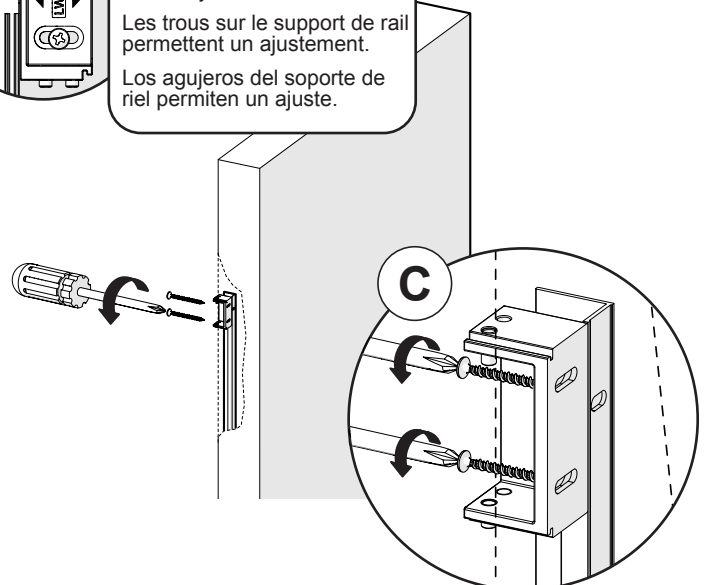
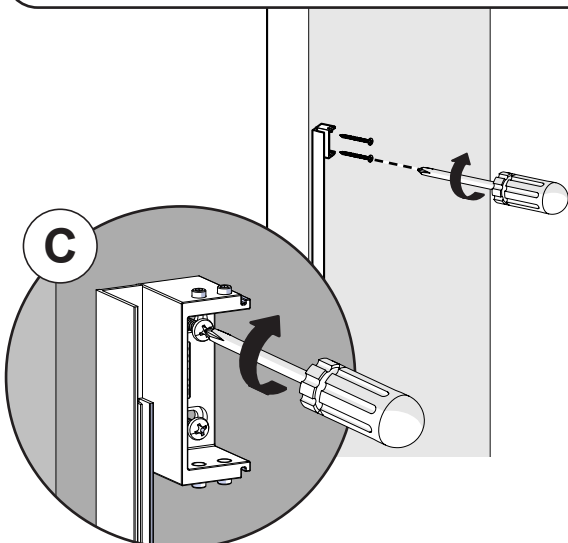
C. Place the header supports back against the walls and fasten with the provided screws.

C. Placer les supports de rail contre les murs et fixer avec les vis fournies.

C. Coloque los soportes de riel contra los muros y sujetar con los tornillos suministrados.

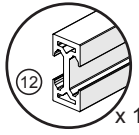


! Holes in the header support allow adjustment.
Les trous sur le support de rail permettent un ajustement.
Los agujeros del soporte de riel permiten un ajuste.

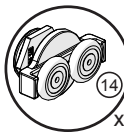


5

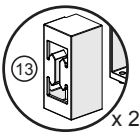
Parts required:
Pièces requises:
Partes requeridas:



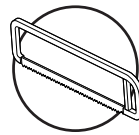
x 1



x 4



x 2

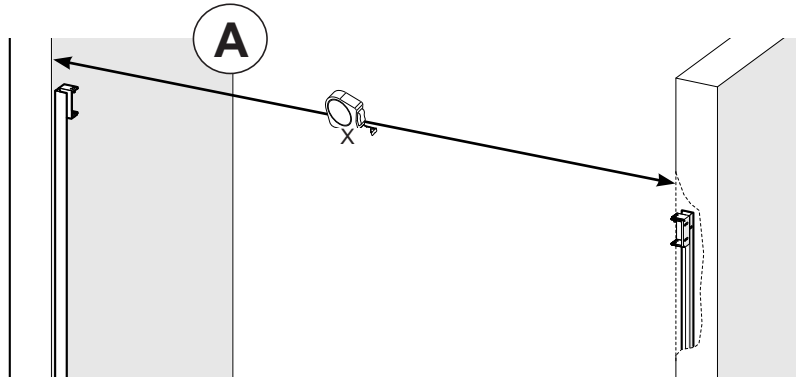


**HEADER CUTTING
COUPE DU RAIL
CORTE DEL RIEL**

A. Measure the distance between the shower walls, remove 7/16" (11mm) from this measurement

A. Mesurer la distance entre les murs de douche, soustraire 7/16 po (11mm) de cette mesure.

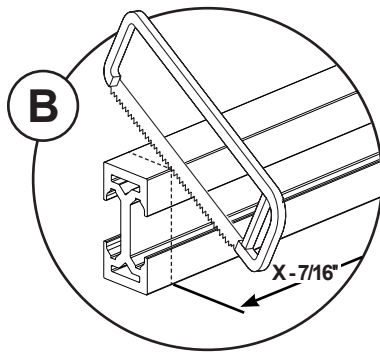
A. Mida la distancia entre las paredes de la ducha, retire 7/16" (11 mm) de esta medida.



B. Cut the header to that measurement.

B. Couper le rail à cette mesure.

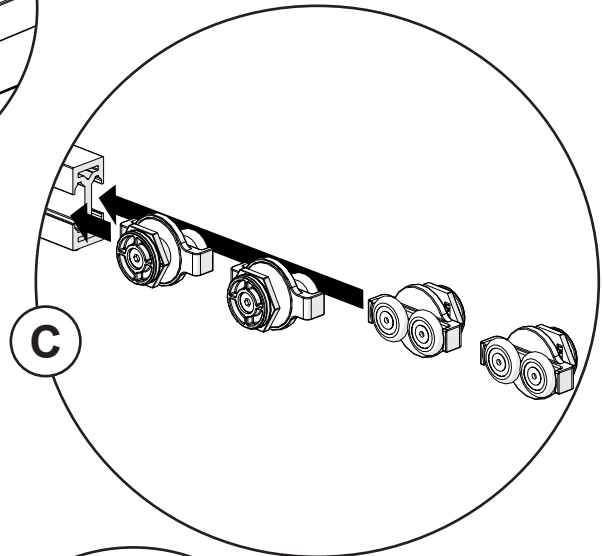
B. Corte el riel a esa medida.



C. Insert the rollers in the header slots as shown.

C. Insérer les roulettes dans les fentes du rail comme illustré.

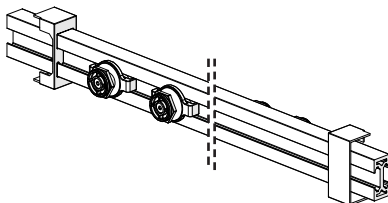
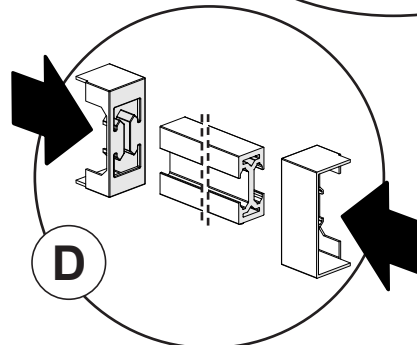
C. Insertar los rodillos en las ranuras del riel como se muestra.



D. Insert the header support caps at both ends and slide them slightly towards the middle.

D. Insérer les capuchons des supports du rail aux deux extrémités et faites-les glisser légèrement vers le milieu.

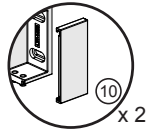
D. Insertar las tapas de los soportes del riel en los dos extremos del riel y deslizarlos ligeramente hacia el centro.



**What you should have before going to the next step
Ce que vous devriez avoir avant de passer à l'étape suivante
Lo que debe tener antes de pasar al siguiente paso**

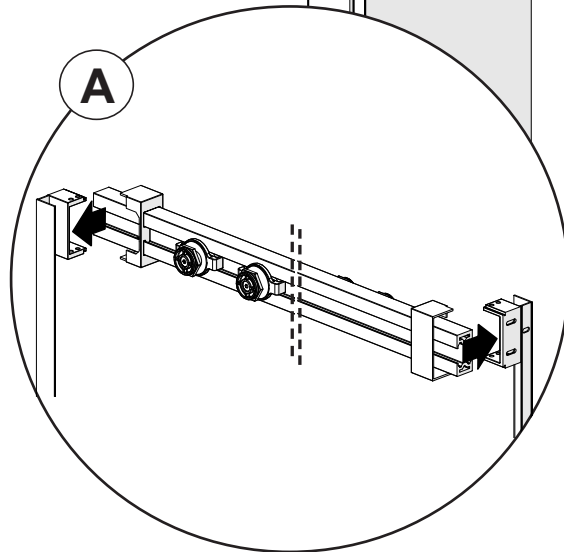
6

Parts required:
Pièces requises:
Partes requeridas:

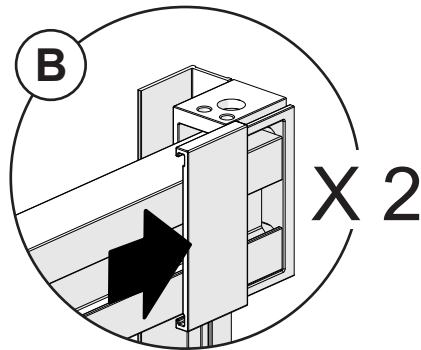


**HEADER INSTALLATION
INSTALLATION DU RAIL
INSTALACIÓN DEL RIEL**

- A.** Slide the header inside the header supports.
A. Glisser le rail à l'intérieur des supports de rail.
A. Deslizar el riel dentro de sus soportes.

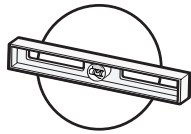
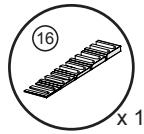


- B.** Slide the cover on both header supports as shown.
B. Glisser le couvercle sur les deux supports de rail tel qu'illustré.
B. Deslizar la cubierta en los dos soportes de riel como se muestra.



7

Parts required:
Pièces requises:
Partes requeridas:



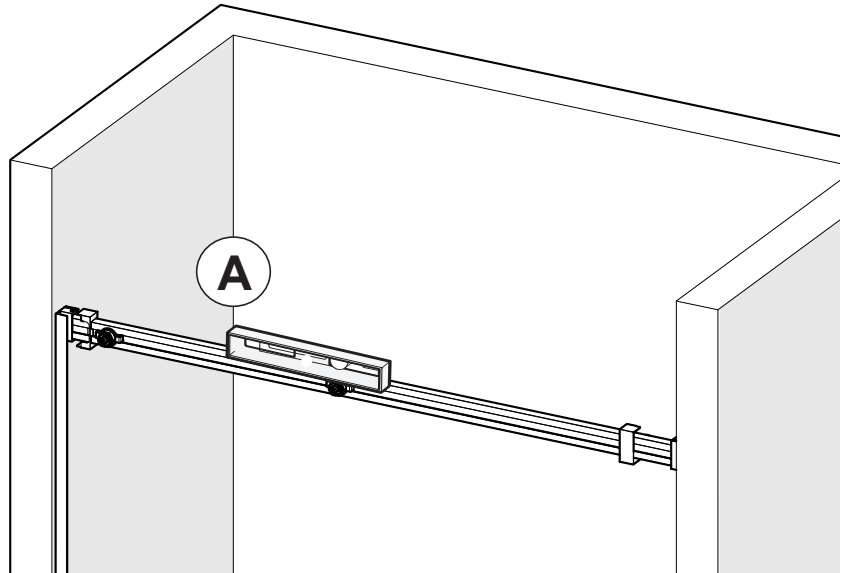
HEADER LEVELING
MISE À NIVEAU DU RAIL
NIVELACIÓN DEL RIEL



Leveling the header is critical to the proper functioning of the doors.

La mise de niveau du rail est essentielle au bon fonctionnement des portes.

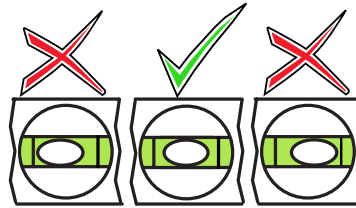
Nivelar el riel es crítico para el buen funcionamiento de las puertas.



A. Verify that the header is leveled. The bubble must be centered.

A. Vérifier que le rail est de niveau. La bulle doit être centrée.

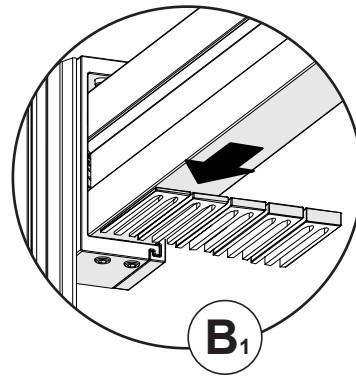
A. Verificar que el riel este nivelado. La burbuja debe estar centrada.



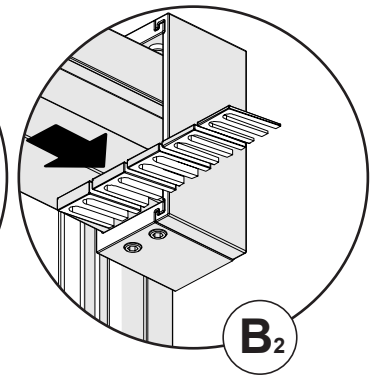
B. Use the included shims if needed, as shown.

B. Utiliser les cales incluses si nécessaire, tel qu'illustré.

B. Usar las cuñas incluidas en caso de ser necesario como se muestra.



B₁

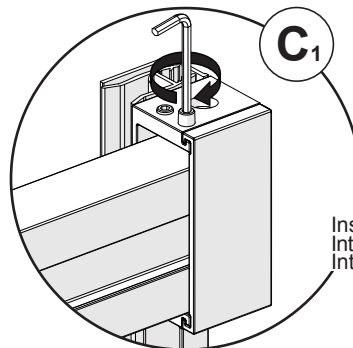


B₂

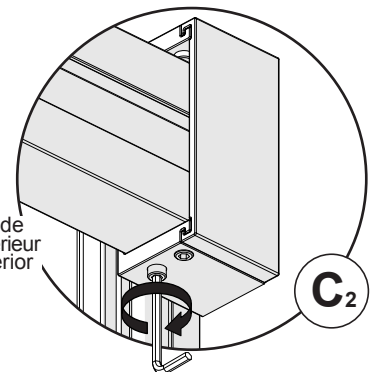
C. Fasten the set screws on top and then on the bottom of both header supports.

C. Serrer les vis de réglage sur le dessus des supports de rails et ensuite au dessous.

C. Apriete los tornillos de fijación en la parte superior de los soportes del riel y luego debajo.



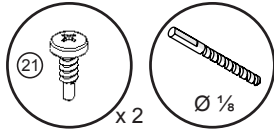
C₁



C₂

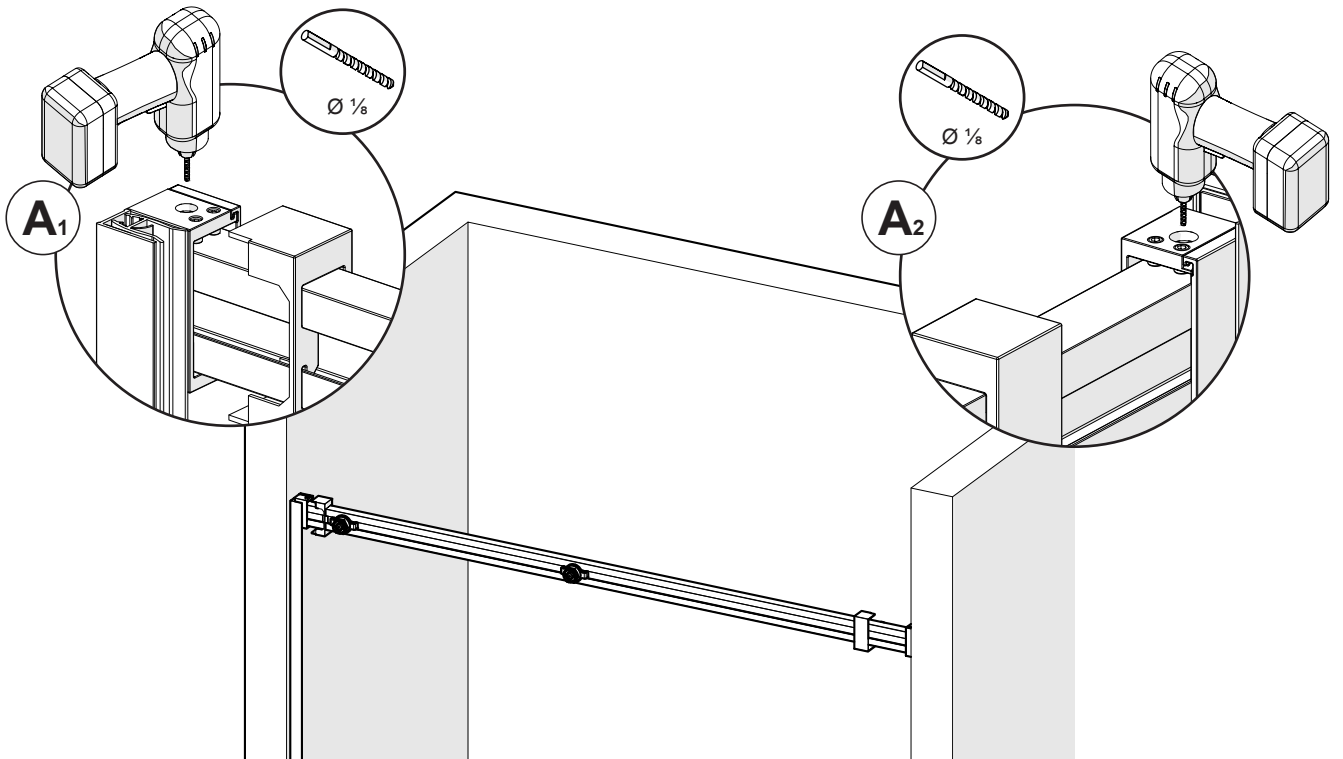
8

Parts required:
Pièces requises:
Partes requeridas:

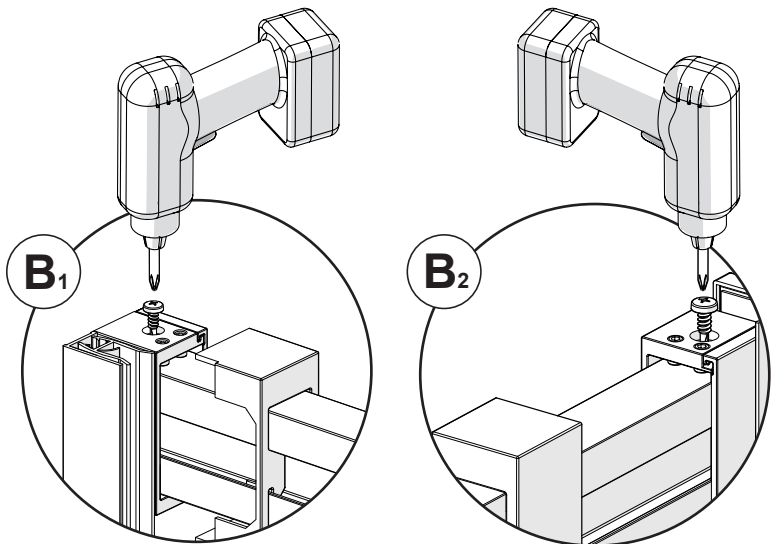


**HEADER FIXATION
FIXATION DU RAIL
FIJACIÓN DEL RIEL**

- A. With a 1/8" drill bit predrill the header using the middle hole on top of the brackets.
A. Pré-percer le rail en utilisant un forêt de 1/8po dans le trou du milieu sur le dessus des supports.
A. Perforar el riel usando una broca de 1/8" en el orificio central en la parte superior de los soportes.

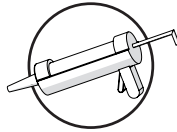
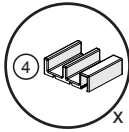


- B. Fasten the selftapping screw on each side of the track.
B. Visser la vis autotaraudeuse de chaque côté du rail.
B. Apretar el tornillo penetrante de cada lado del riel.

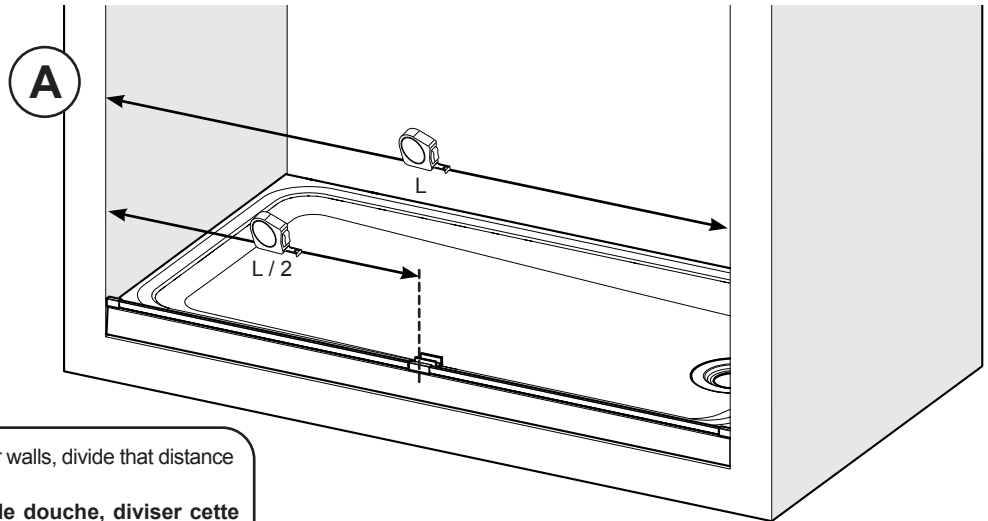


9

Parts required:
Pièces requises:
Partes requeridas:



DOOR GUIDE INSTALLATION
INSTALLATION DU GUIDE DE PORTE
INSTALACIÓN DE LA GUÍA DE PUERTA



A. Measure the distance between the shower walls, divide that distance in two and mark it on the threshold.

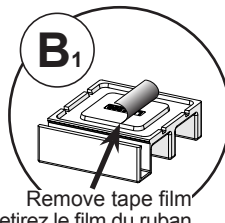
A. Mesurer la distance entre les murs de douche, diviser cette distance par deux et la marquer sur le seuil.

A. Medir la distancia entre los muros de la ducha, dividir esta medida en dos y marcarla en el umbral.

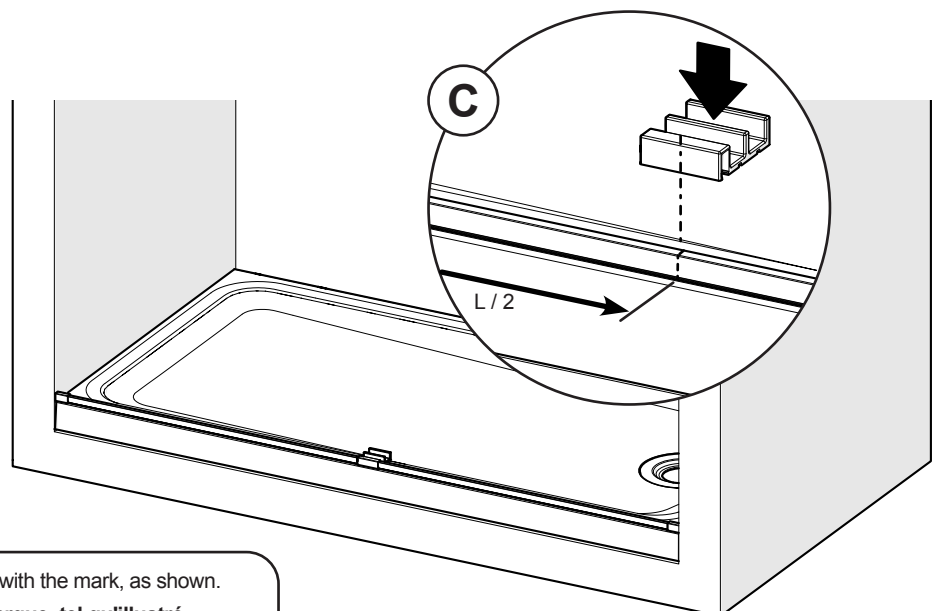
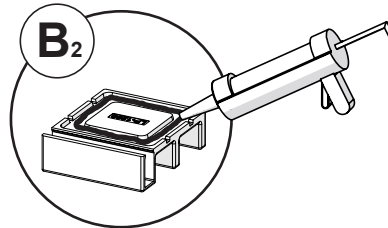
B. Remove the tape film under the guide. Apply silicone as shown.

B. Enlever la pellicule plastique au-dessous du guide. Appliquer du silicone tel qu'illustré.

B. Retirar la película plástica de la cinta debajo de la guía. Aplicar silicona como se muestra.



Remove tape film
Retirez le film du ruban
Retirar la película de la cinta



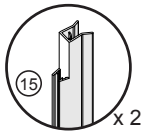
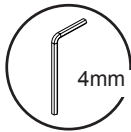
C. Place the door guide on the threshold centered with the mark, as shown.

C. Placer le guide sur le seuil, centré avec la marque, tel qu'illustré.

C. Colocar la guía de puerta sobre el umbral centrada con la marca, como se muestra.


10

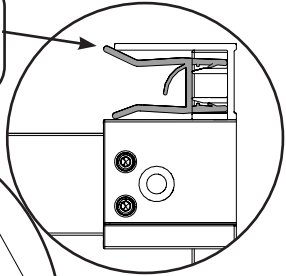
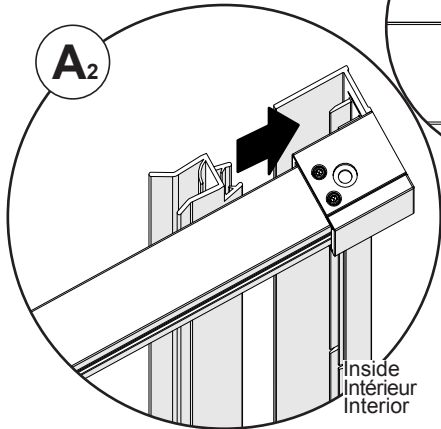
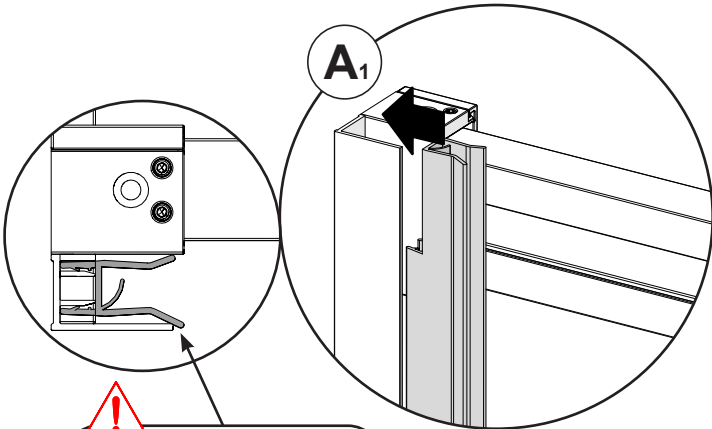
Parts required:
Pièces requises:
Partes requeridas:




DOOR PANEL INSTALLATION PREPARATION
PRÉPARATION DE L'INSTALLATION DES PANNEAUX DE PORTE
PREPARACIÓN DE LA INSTALACIÓN DE LOS PANELES DE PUERTA

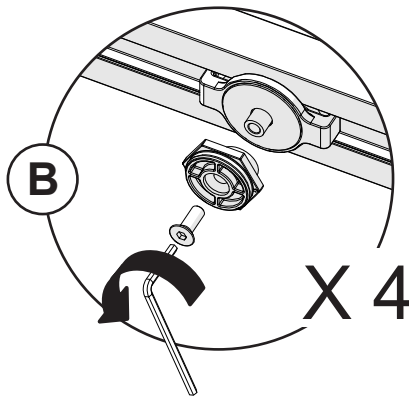
A. Insert the wall jambs gaskets in the wall jambs, as shown.
A. Insérer les joint dans les montants muraux, tel qu'illustré.
A. Insertar las juntas en las jambas murales como se muestra.

 Long lip against the aluminum
Longue lèvre contre l'aluminium
Labio largo contra el aluminio

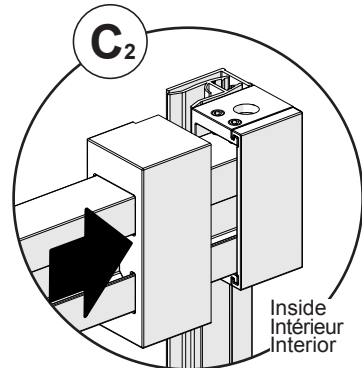
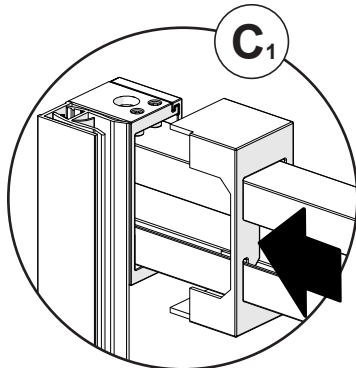


 Long lip against the aluminum
Longue lèvre contre l'aluminium
Labio largo contra el aluminio

B. Disassemble the rollers, as shown.
B. Démonter les roulettes, tel qu'illustré.
B. Desmontar los rodillos como se muestra.

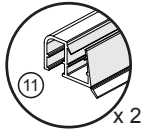


C. Slide the header support covers in place as shown.
C. Faire glisser les couvercles du support du rail en place tel que montré.
C. Deslice las cubiertas de los soportes del riel en su lugar como se muestra.



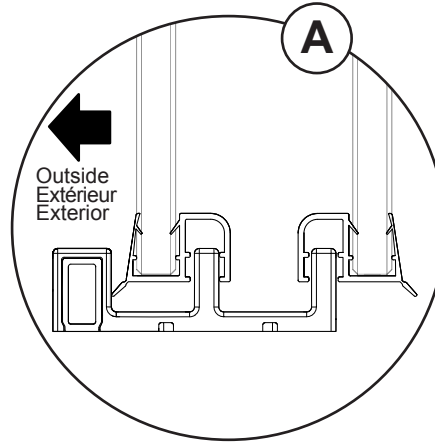
11

Parts required:
Pièces requises:
Partes requeridas:

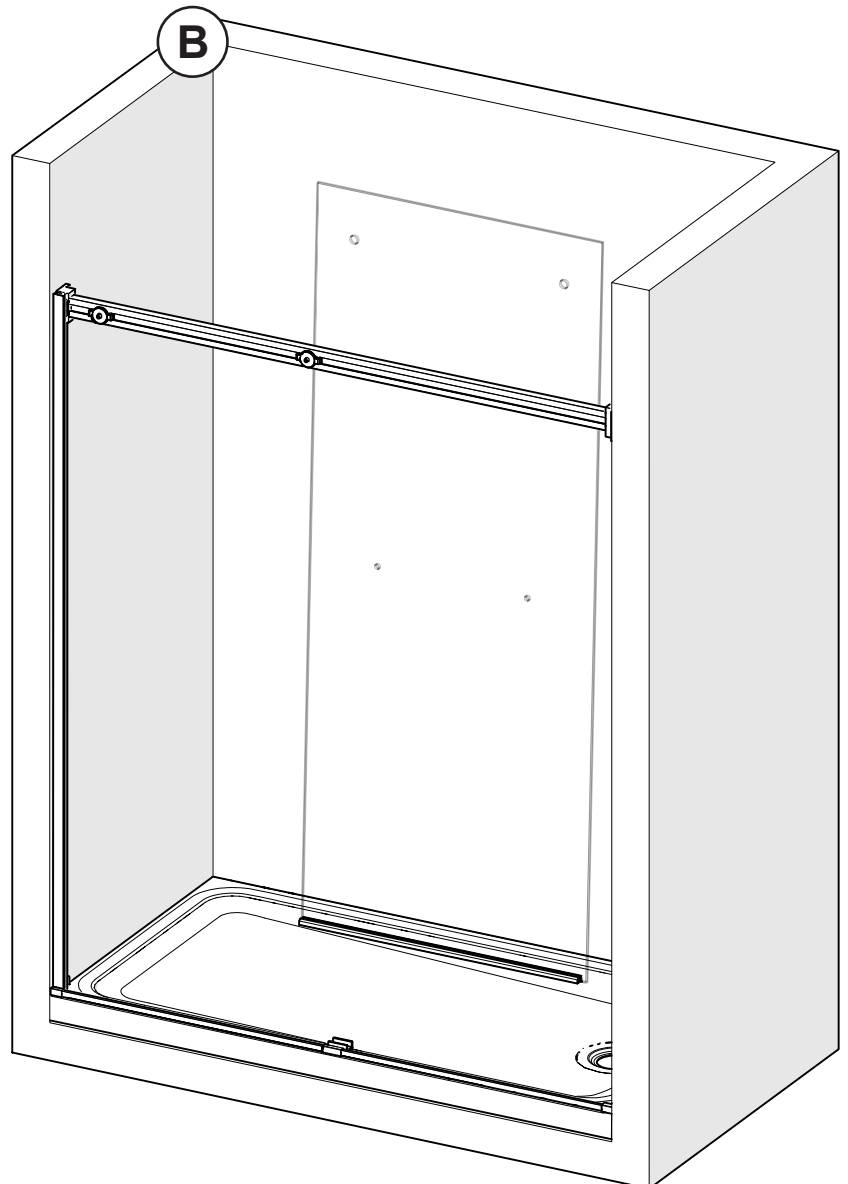


DOOR PANEL INSTALLATION PREPARATION - CONTINUED
PRÉPARATION DE L'INSTALLATION DES PANNEAUX DE PORTE - SUITE
PREPARACIÓN DE LA INSTALACIÓN DE LOS PANELES DE PUERTA - CONTINUACION

- A.** Install drip shields on doors as shown.
- A.** Insérer les déflecteurs au bas des portes tel qu'illustré.
- A.** Instalar los deflectores en la parte inferior de las puertas.

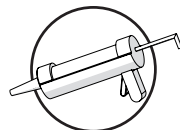
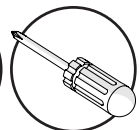
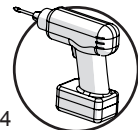
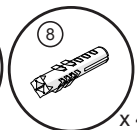
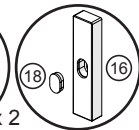
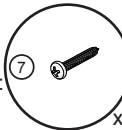


- B.** Place one of the door panel inside the shower.
- B.** Placer un des panneaux à l'intérieur de la douche.
- B.** Colocar uno de los paneles de puerta en el interior de la ducha.



12

Parts required:
Pièces requises:
Partes requeridas:

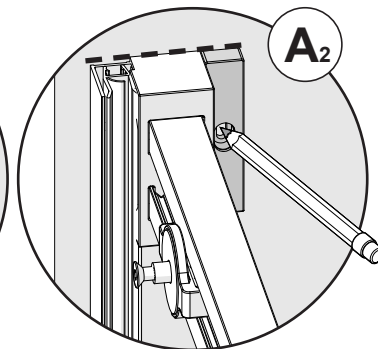
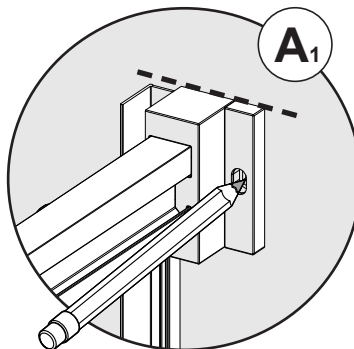


UPPER BUMPER INSTALLATION INSTALLATION DES PARES-CHOCs SUPÉRIEURS INSTALACIÓN DE LOS PARACHOCOS SUPERIORES

A. Temporarily place the bumpers against the header supports aligned with the top and mark the position of the holes as shown.

A. Placer temporairement les pare-chocs contre les supports de rail, alignez-les tel qu'illustré et marquer la position des trous.

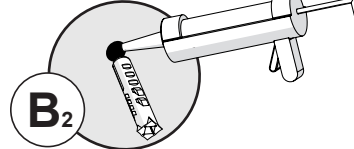
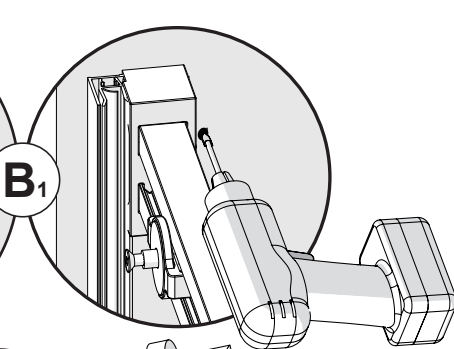
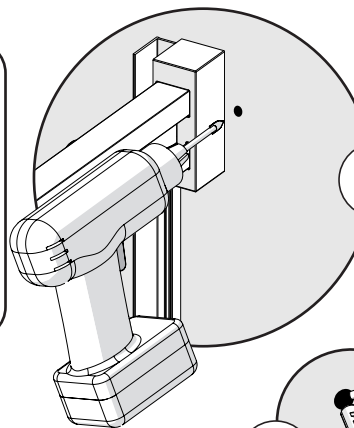
A. Coloque temporalmente los parachoques contra los soportes de riel alineando en la parte superior y marcar la posición de los agujeros.



B. Remove the bumpers and drill the holes. Apply silicone inside the holes. Insert the wall anchors if there is no stud behind the bumpers.

B. Retirer les pare-chocs du mur et percer les trous. Appliquer du silicone dans les trous. Insérer des ancrages muraux s'il n'y a pas de montants en bois à l'arrière les pare-chocs.

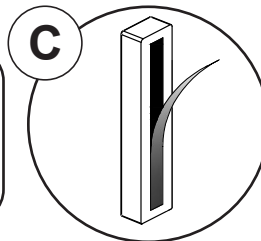
B. Retire los parachoques y taladrar los agujeros. Aplique silicona dentro de los agujeros. Inserte los anclajes de pared, si no hay montantes detrás de los parachoques.



C. Remove the tape film behind the bumper and place them on the wall.

C. Enlever la pellicule plastique à l'arrière les pare-chocs et placez-les sur le mur.

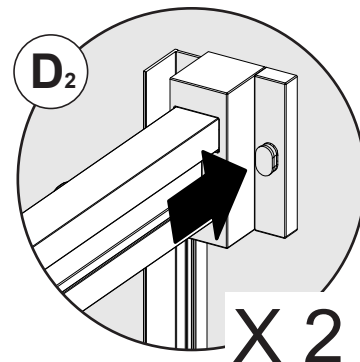
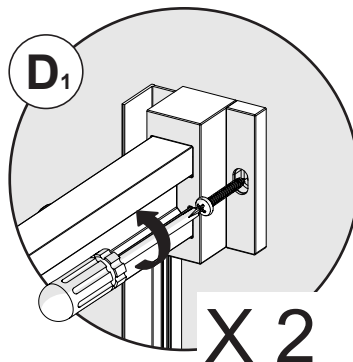
C. Retirar la película plástica detrás de los parachoques y coloque los parachoques contra los muros.



D. Fasten the bumpers with the provided screws. Insert the screw covers in position as shown.

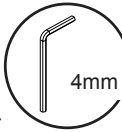
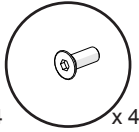
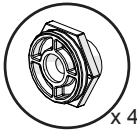
D. Fixer avec les vis fournies. Insérer les cache-vis, tel qu'illustré.

D. Coloque los parachoques contra los muros y sujetar con los tornillos suministrados. Insertar los cubretornillos en su lugar como se muestra.



13

Parts required:
Pièces requises:
Partes requeridas:



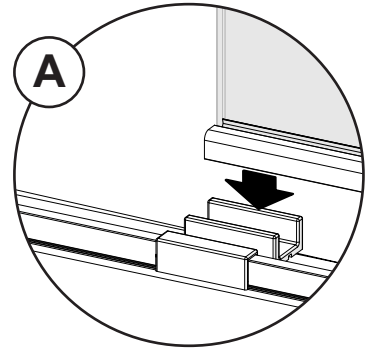
A two person installation is recommended.
Une installation par deux personnes est recommandée
Se recomienda realizar la instalación entre dos personas.

DOOR PANEL INSTALLATION
INSTALLATION DES PANNEAUX DE PORTE
INSTALACIÓN DE LOS PANELES DE PUERTA

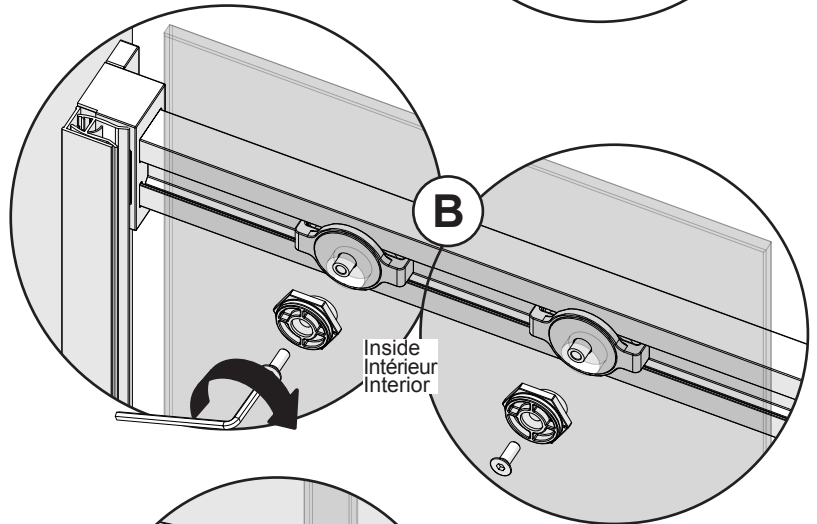


Install inside panel first.
Installer le panneau intérieur en premier.
Instalar el panel interior primero.

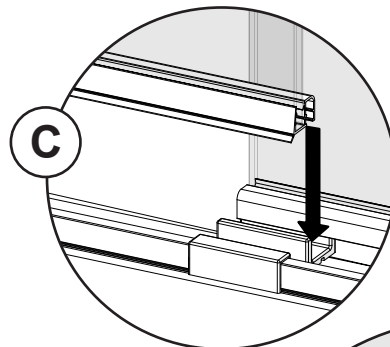
A. Engage the inside panel on the door guide as shown.
A. Lever et insérer le panneau intérieur sur le guide de porte tel que montré.
A. Encarrilar el panel interior en la guía de puerta como se muestra.



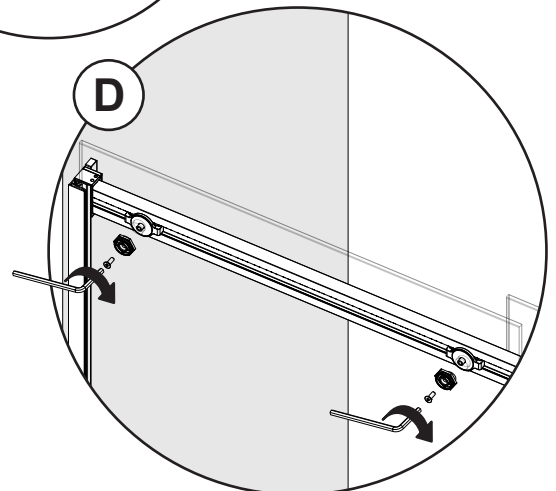
B. Mount the panel on the roller brackets and reassemble the rollers.
B. Monter le panneau intérieur sur les supports de roulettes et les réassembler, tel que montré.
B. Montar el panel interior en los soportes de los rodillos y rearmarlos como se muestra.



C. Engage the outside panel on the door guide as shown.
C. Lever et insérer le panneau extérieur sur le guide de porte tel que montré.
C. Encarrilar el panel exterior en la guía de puerta como se muestra.

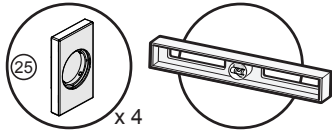


D. Mount the panel on the roller brackets and reassemble the rollers.
D. Monter le panneau extérieur sur les supports de roulettes et les réassembler, tel que montré.
D. Montar el panel exterior en los soportes de los rodillos y rearmarlos como se muestra.



14

Parts required:
Pièces requises:
Partes requeridas:

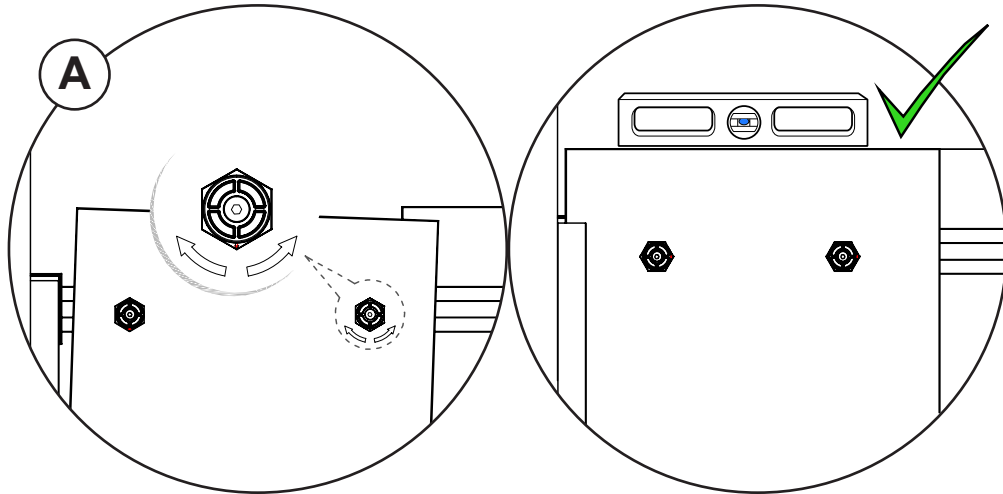


DOOR PANEL LEVELING
MISE À NIVEAU DES PANNEAUX DE PORTE
NIVELACIÓN DE LOS PANELES DE PUERTA

A. Level the doors using the eccentric nut, as shown.
See the maintenance guide at the end if the glass touches the floor after adjustment.

A. Mettre de niveau les portes à l'aide de l'écrou excentrique, tel qu'illustré.
Voir guide d'entretien à la fin si le verre touche le sol après l'ajustement.

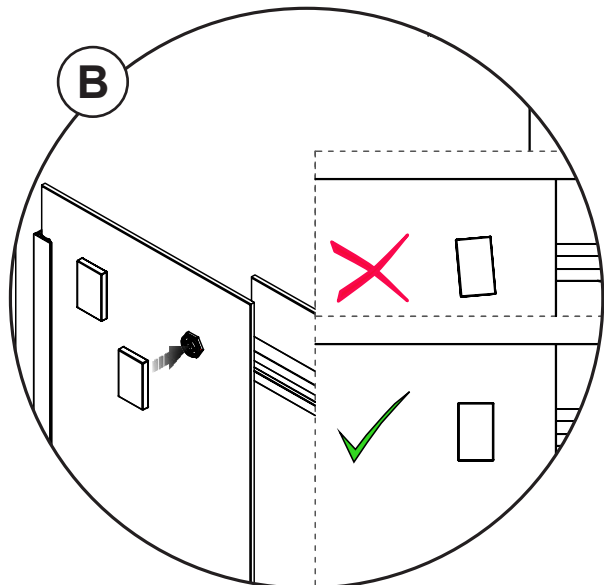
A. Nivelar las puertas con la tuerca excéntrica, como se muestra.
Ver la guía de mantenimiento al final si el vidrio toca el suelo después del ajuste.



B. Insert the screw covers in position, parallel to the panels as shown.

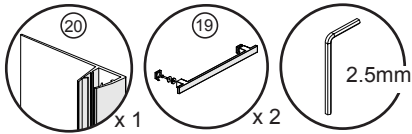
B. Insérer les cache-vis en place, parallèlement aux panneaux, tel qu'illustré.

B. Insertar los cubretornillos en su lugar paralelos con los vidrios como se muestra.



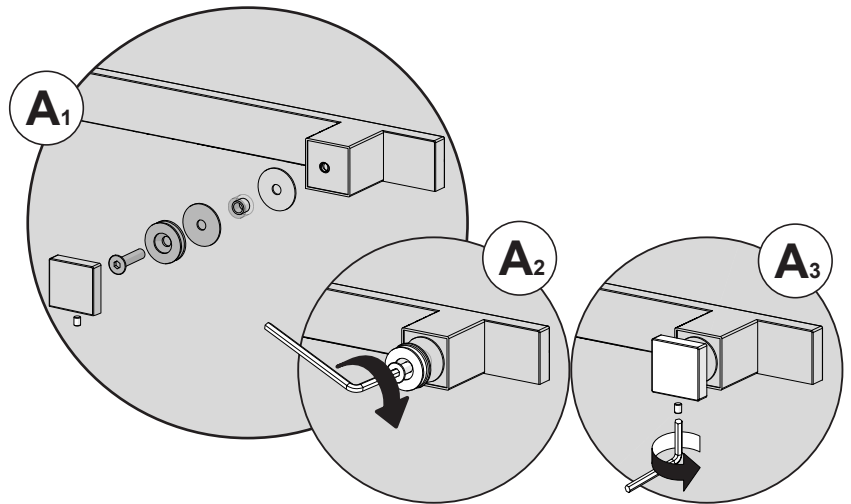
15

Parts required:
Pièces requises:
Partes requeridas:

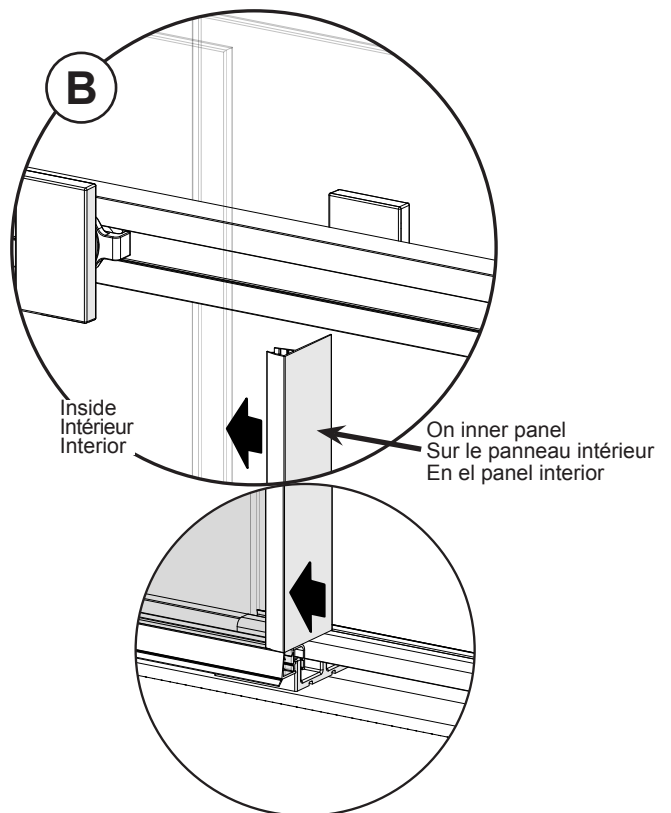


HANDLE AND GASKET INSTALLATION
INSTALLATION DE LA POIGNÉE ET DES JOINTS D'ÉTANCHÉITÉ
INSTALACIÓN DE LA MANIJA Y DE LAS JUNTAS DE ESTANQUEIDAD

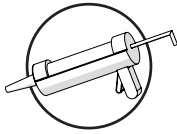
A. Assemble the handles on the glass panels as shown.
A. Assembler les poignées sur les portes.
A. Ensamblar las manijas sobre las puertas.



B. Insert door side gasket on the inside side of the inner panel, as shown.
B. Insérer le joint latéral de porte sur le côté intérieur du panneau interne, tel que montré.
B. Insertar la junta lateral de puerta en el lado interior del panel interno como se muestra.



16

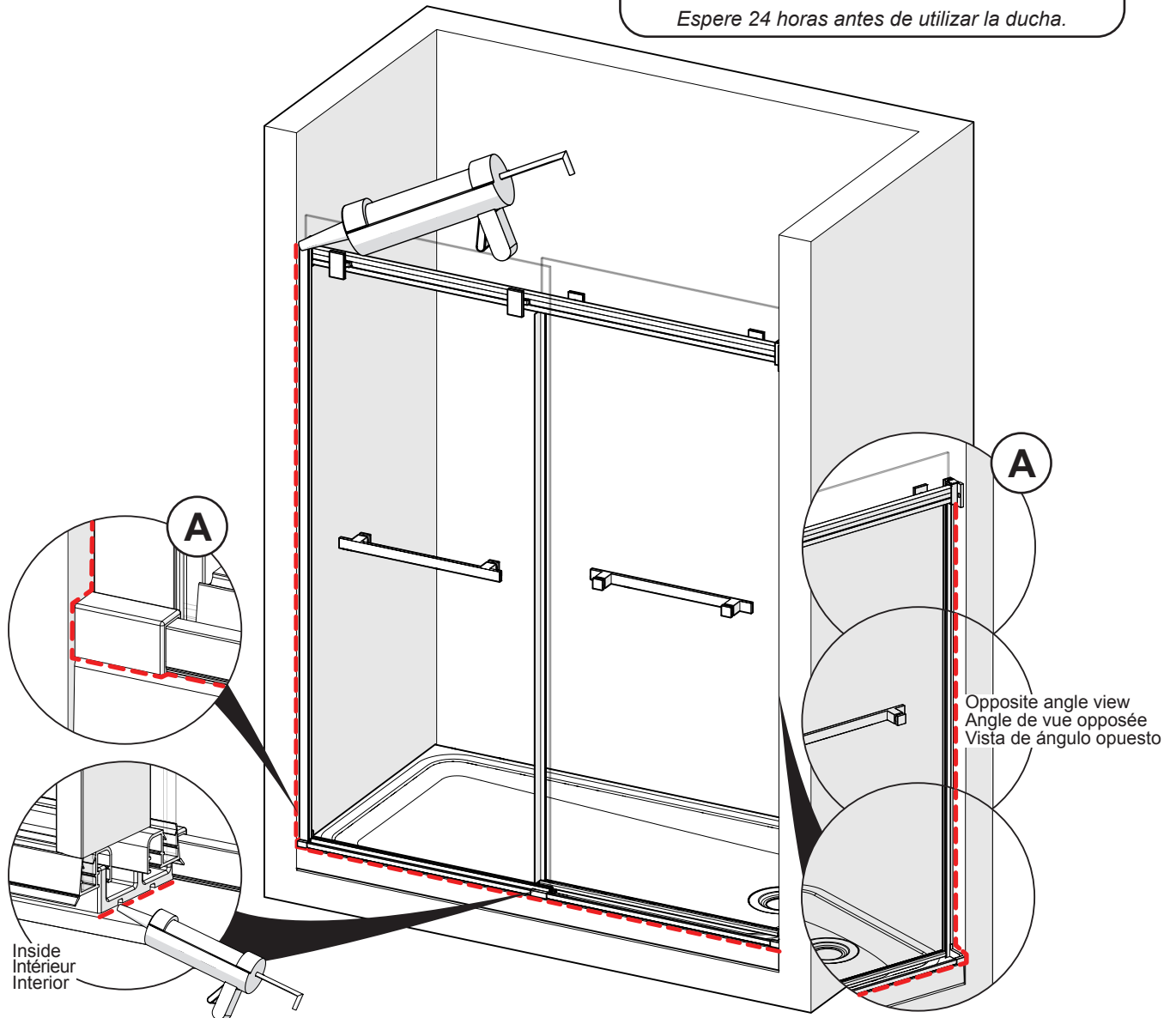


APPLICATION OF THE SILICONE
APPLICATION DU SILICONE
APLICACIÓN DE LA SILICONA

- A. From outside the shower apply a bead of silicone along the wall jamb, the threshold on the base and on the side of the door guide as shown.
- A. De l'extérieur de la douche, appliquer un joint de silicone le long du montant mural, le seuil à la base et sur le côté du guide de porte comme indiqué.
- A. Desde el exterior de la ducha, aplicar sellador de silicona a lo largo de la jamba mural, el umbral sobre la base y por el lado de la guía de puerta como se muestra.



Wait 24 hours before using the shower.
Attendre 24 heures avant d'utiliser la douche.
Espere 24 horas antes de utilizar la ducha.



MAINTENANCE | ENTRETIEN | MANTENIMIENTO

Check me!
Cochez-moi!
Marcame!

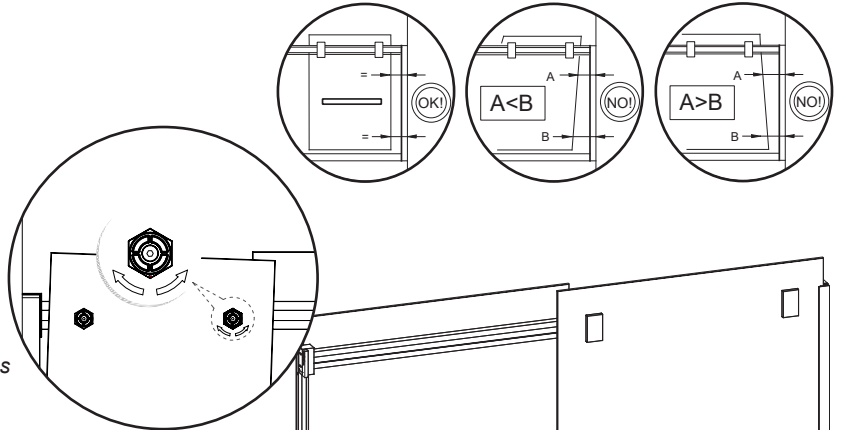


Right after installation
Juste après l'installation
Justo después de la instalación

1. Make sure that the doors open and closes seamlessly. If it does not, Adjust the excentric nuts so the door sits flat against the wall.

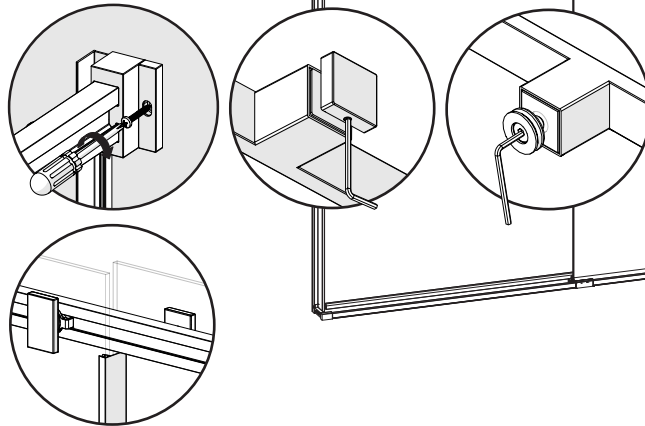
S'assurer que les portes fonctionnent correctement (ouverture et fermeture parfaite). Si ce n'est pas le cas, ajuster les écrous excentriques de sorte que la porte repose bien à plat contre le mur.

Asegúrese de que las puertas funcionen correctamente (abrir y cerrar). Si no es así, Ajustar las piezas excéntricas para que la puerta se apoye de plano contra la pared.



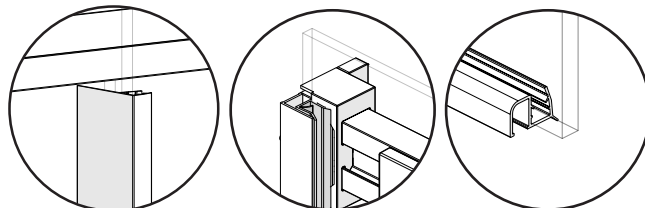
2. Make sure the bumpers and caps are in place and fasten any loose screws (handles, header, rollers)
S'assurer que les pare-chocs et les capuchons sont en place et serrer les vis desserrées (poignées, roulettes, Rails)

Asegurarse de que los parachoques y cubiertas estén en su lugar y apretar los tornillos sueltos (manijas, riel superior, rodillos)



3. Make sure all gaskets are in place.
S'assurer que tous les joints sont en place.

Asegurarse de que todas las juntas estén en su lugar.

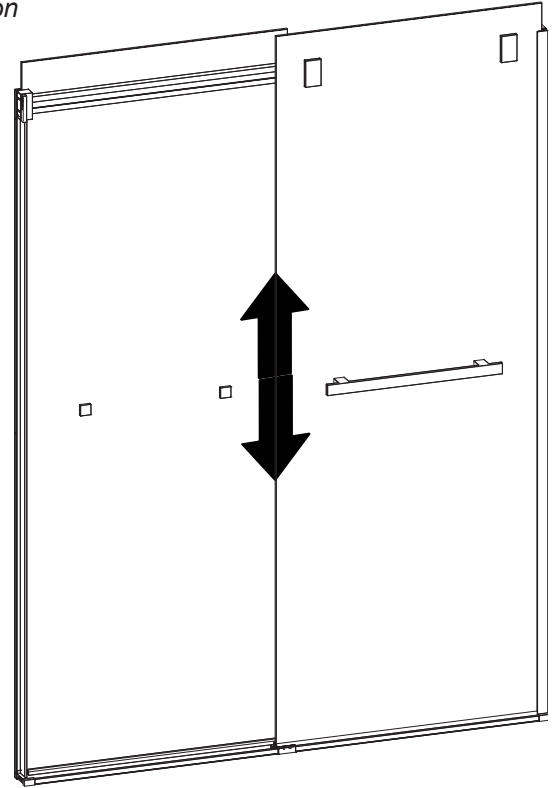


MAINTENANCE | ENTRETIEN | MANTENIMIENTO

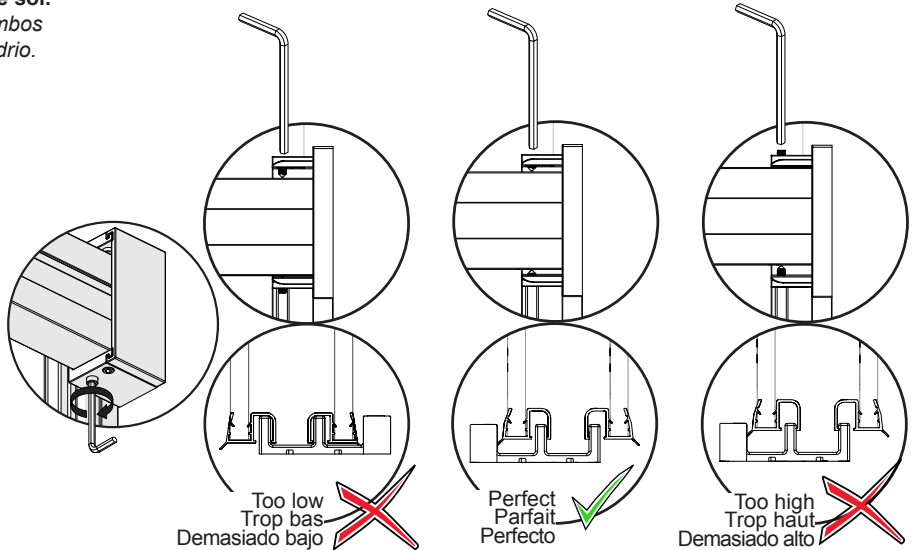
Check me!
Cochez-moi!
Marcarne!



Right after installation
Juste après l'installation
Justo después de la instalación



4. Use the set screws on the bottom of both header supports to raise or lower the glass panels. Make sure the gaskets do not touch the floor.
Utiliser les vis de réglage au bas des deux supports de rail pour soulever ou abaisser les panneaux de verre. S'assurer que les joints ne touchent pas le sol.
Use los tornillos de fijación en la parte inferior de ambos soportes de riel para subir o bajar los paneles de vidrio. Asegurarse de que las juntas no toquen el suelo.



MAINTENANCE | ENTRETIEN | MANTENIMIENTO

Check me!
Cochez-moi!
Marcarme!

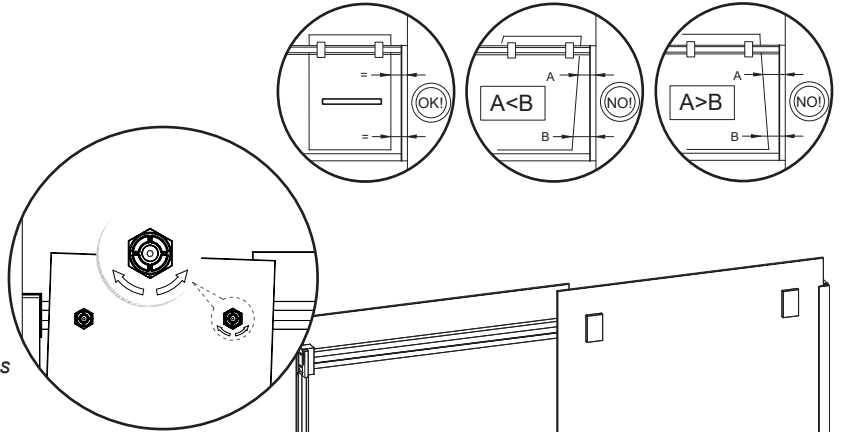


Every 6 months
Chaque 6 mois
Cada 6 meses

1. Make sure that the doors open and closes seamlessly. If it does not, Adjust the excentric nuts so the door sits flat against the wall.

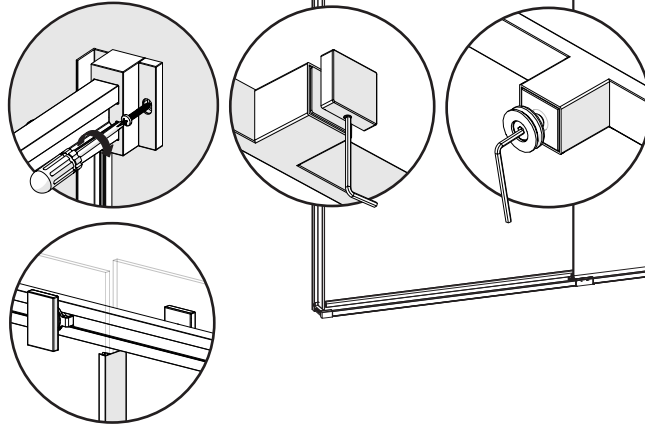
S'assurer que les portes fonctionnent correctement (ouverture et fermeture parfaite). Si ce n'est pas le cas, ajuster les écrous excentriques de sorte que la porte repose bien à plat contre le mur.

Asegúrese de que las puertas funcionen correctamente (abrir y cerrar). Si no es así, Ajustar las piezas excéntricas para que la puerta se apoye de plano contra la pared.



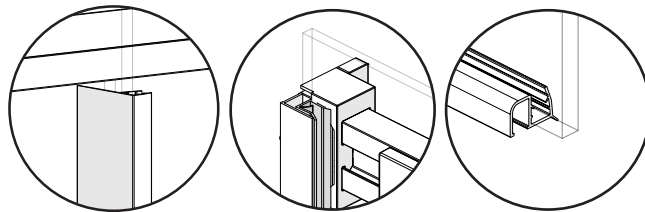
2. Make sure the bumpers and caps are in place and fasten any loose screws (handles, header, rollers)
S'assurer que les pare-chocs et les capuchons sont en place et serrer les vis desserrées (poignées, roulettes, Rails)

Asegurarse de que los parachoques y cubiertas estén en su lugar y apretar los tornillos sueltos (manijas, riel superior, rodillos)



3. Make sure all gaskets are in place.
S'assurer que tous les joints sont en place.

Asegurarse de que todas las juntas estén en su lugar.

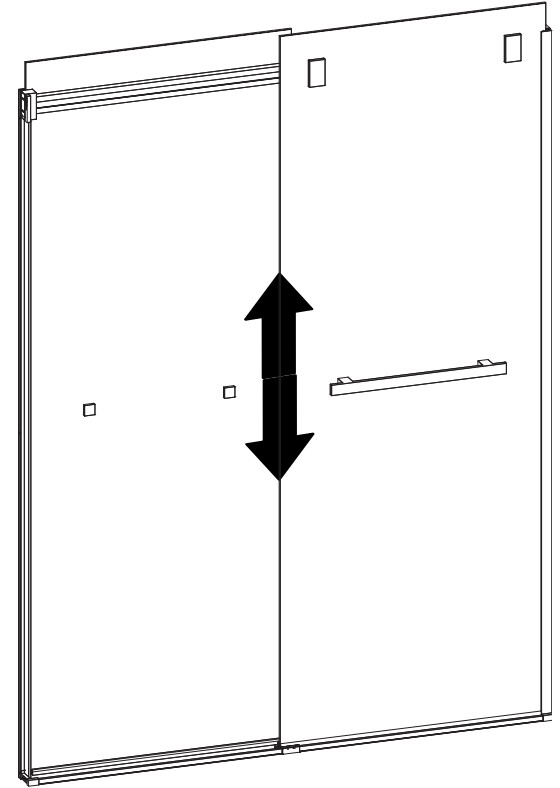


MAINTENANCE | ENTRETIEN | MANTENIMIENTO

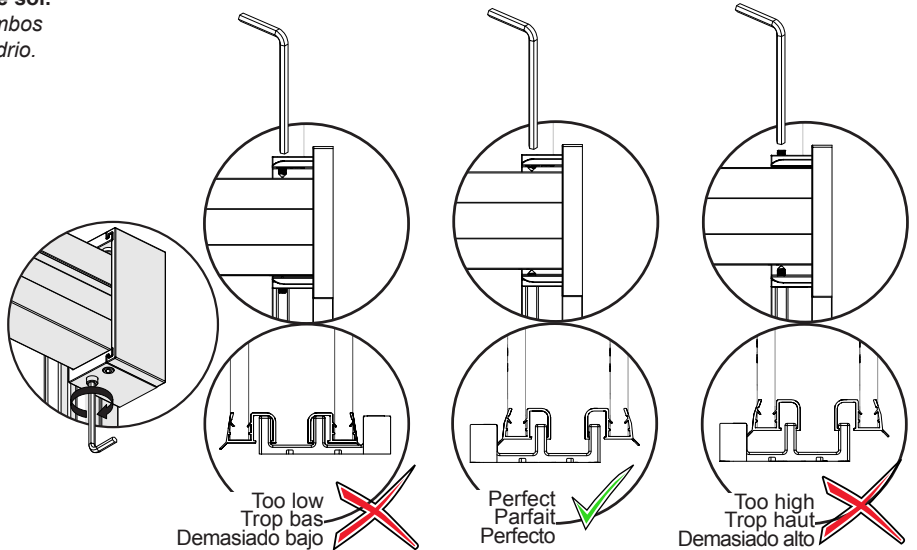
Check me!
Cochez-moi!
Márcame!



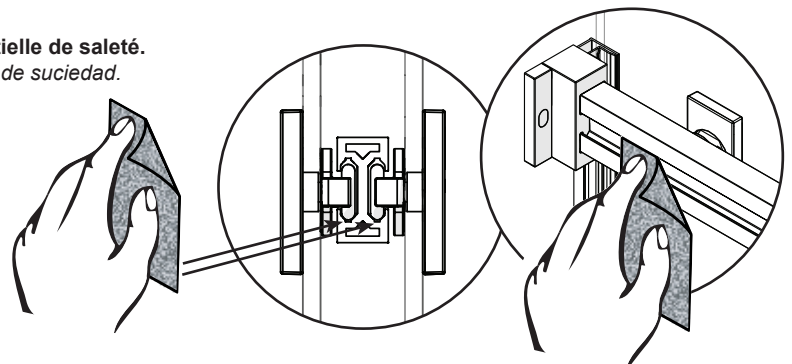
Every 6 months
Chaque 6 mois
Cada 6 meses



4. Use the set screws on the bottom of both header supports to raise or lower the glass panels. Make sure the gaskets do not touch the floor.
Utiliser les vis de réglage au bas des deux supports de rail pour soulever ou abaisser les panneaux de verre. S'assurer que les joints ne touchent pas le sol.
Use los tornillos de fijación en la parte inferior de ambos soportes de riel para subir o bajar los paneles de vidrio. Asegurarse de que las juntas no toquen el suelo.



5. Clean header slot to remove potential buildup.
Nettoyer la fente du rail pour éliminer l'accumulation potentielle de saleté.
Limpiar la ranura del riel para eliminar la acumulación potencial de suciedad.





GlassShield

Congratulations on your new purchase.

This shower door comes with pre-installed GlassShield shatter resistant film. Please continue reading to know all the benefits and maintenance recommendations.

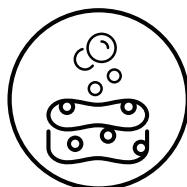
Key Benefits:

- GlassShield is a transparent film, permanently and directly bonded onto the tempered glass panel
- Extra layer of security for peace of mind (in a rare case of an accident, the GlassShield will retain all pieces of the glass panel in one piece)*
- Excellent choice for family, senior residence or hotel bathrooms
- No special installation requirements, Installs like a normal door
- Clear film, no change in glass color
- Resistant to most solvents and cleaners

Clean With Care:

- Regular cleaning is required to maintain the appearance of the door
- The film is more sensitive to scratches than standard glass. Please handle with care.
- Do not use abrasive tools or cleaning products containing abrasive particles
- The best way to clean panels with GlassShield is to regularly use liquid soap, soft sponge or cloth, water and a squeegee.

* In a rare case of breakage, stop using the shower immediately and call our technical service at 1-877-438-6229 for instructions on how to replace the glass safely.





GlassShield

Félicitations pour votre nouvel achat.

Cette porte de douche inclut un film résistant à l'éclatement GlassShield préinstallé en usine. Veuillez continuer à lire pour connaître tous les avantages et les recommandations d'entretien.

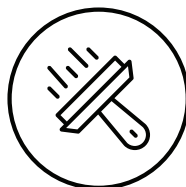
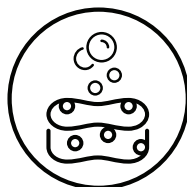
Caractéristiques :

- Le GlassShield est un film transparent, collé de manière permanente et directe sur le panneau de verre trempé
- Une protection supplémentaire pour la tranquillité d'esprit. (dans un cas rare d'accident, le GlassShield retiendra tous les morceaux de la vitre ensemble comme une seule pièce)*
- Excellent choix pour les salles de bains de familles, de résidences pour personnes âgées ou d'hôtels
- Aucune exigence particulière en termes d'installation. S'installe comme une porte normale
- Film transparent, pas de changement de la couleur du verre
- Résistant à la plupart des solvants et des nettoyants

Nettoyer avec soin:

- Un nettoyage régulier permet de préserver l'apparence de la porte
- Le film est plus fragile aux rayures que le verre standard, veuillez donc le manipuler avec précaution
- N'utilisez pas d'outils abrasifs ou de produits de nettoyage contenant des particules abrasives
- La meilleure façon de nettoyer les panneaux avec GlassShield est d'utiliser régulièrement du savon liquide, une éponge ou un chiffon doux, de l'eau et une raclette

* En cas rare de bris, arrêtez immédiatement d'utiliser la douche et appelez notre service technique au 1-877-438-6229 pour savoir comment remplacer la vitre en toute sécurité.



LIMITED WARRANTY — UNITED STATES

MAAX Bath Inc. offers express limited warranty on each of its products. This warranty extends only to the original owner/end-user for personal household use. For commercial uses, additional limitations apply.

For accessing product Limited warranty please visit:

www.maax.com/us-warranty

LIMITED WARRANTY — CANADA

MAAX Bath Inc. offers express limited warranty on each of its products. This warranty extends only to the original owner/end-user for personal household use. For commercial uses, additional limitations apply.

For accessing product Limited warranty please visit:

www.maax.com/ca-warranty

GARANTIE LIMITÉE — CANADA

MAAX Bath Inc. offre une garantie limitée expresse sur chacun de ses produits. Cette garantie s'adresse uniquement au propriétaire/utilisateur original pour un usage personnel domestique. Des restrictions additionnelles s'appliquent aux utilisations commerciales

Pour accéder à la garantie limitée de votre produit, veuillez consulter le site :

www.maax.com/garantie

MAAX[®]
www.maax.com

Technical Services / Service technique / Servicio técnico

T. 1 877 GET-MAAX (1 877 438-6229)

F. 1 888 361-2045

www.maax.com