

GB
Dear Customer

Thank you for choosing our product. We hope the item you have purchased can fulfill all your expectations. Our products are technologically advanced and designed on the basis of our many years of experience in the production of sanitary fittings.

D
Lieber Kunde

Für Ihre Wahl bedanken wir uns und hoffen mit unserem dank langjähriger Erfahrung in der Herstellung von Sanitärarmaturen technologisch fortgeschrittenen Produkt Ihre Erwartungen zu erfüllen.

F
Cher Client

Nous vous remercions d'avoir choisi notre produit. Nous sommes certains de pouvoir satisfaire pleinement à vos attentes grâce à notre riche offre de produits d'un niveau technologique avancé qui résulte de notre longue expérience en fabrication de la robinetterie et des accessoires des salles de bains.

E
Estimado Cliente

Les agradecemos por elegir nuestro producto. Esperamos cumplir sus expectativas al adquirir un producto de tecnología avanzada, diseñado a base de la experiencia adquirida tras muchos años fabricando accesorios sanitarios.

IT
Gentile Cliente

La ringraziamo per aver scelto un prodotto GRAFF. Speriamo di soddisfare pienamente la sua aspettativa, offrendole un prodotto tecnologicamente avanzato, progettato sulla base di un'esperienza di molti anni nell'ambito della produzione di rubinetteria e sistemi doccia.

RUS
Уважаемый господин

Благодарим за выбор нашего продукта. Надеемся, что полностью удовлетворим Ваши ожидания, вводя в эксплуатацию технологически совершенное стоеванное изделие, запроект тированное на базе много летнего опыта в области производства санитарной арматуры.

PL
Drodzy Państwo

Dziękujemy za wybór naszego produktu. Mamy nadzieję, że w pełni spełnimy Państwa oczekiwania oddając do użytku wyrób zaawansowany technologicznie, zaprojektowany w oparciu o wieloletnie doświadczenie w produkcji armatury sanitarnej.

ATTENTION! For cleanin, use a soft towel with soap and water only! Under no circumstances should you use any chemicals.

ATTENTION! Pour le nettoyage utiliser seulement une serviette douce, du savon et de l'eau! En aucun cas n'utiliser les produits chimiques quelconques!

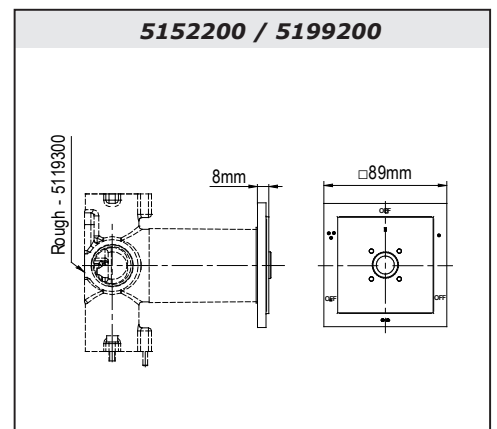
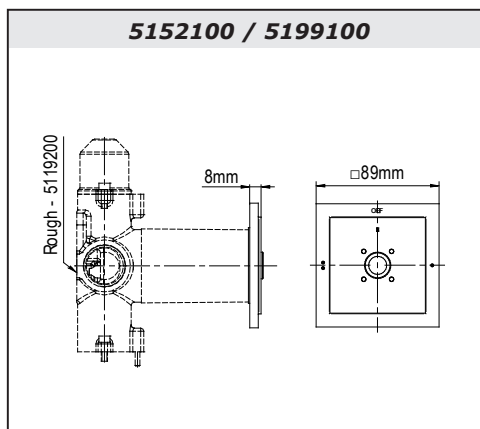
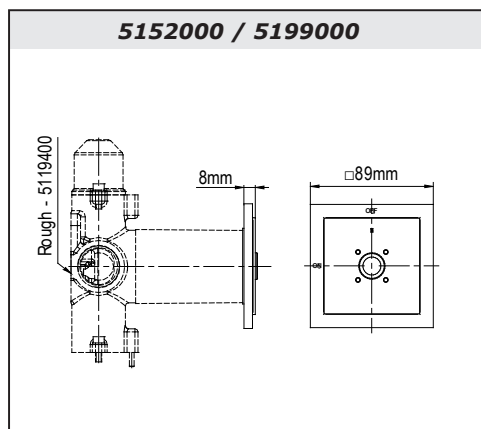
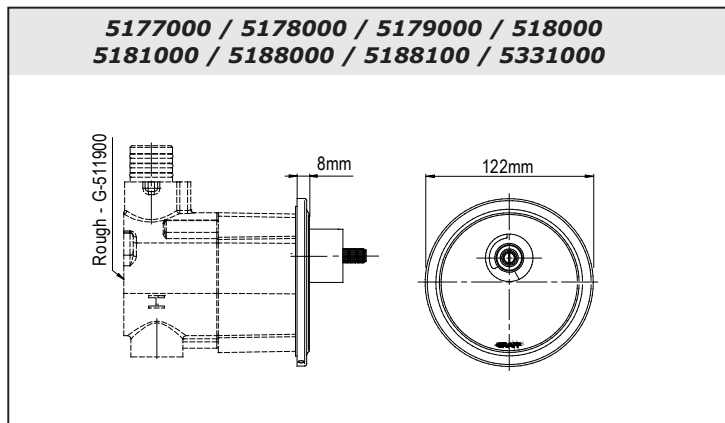
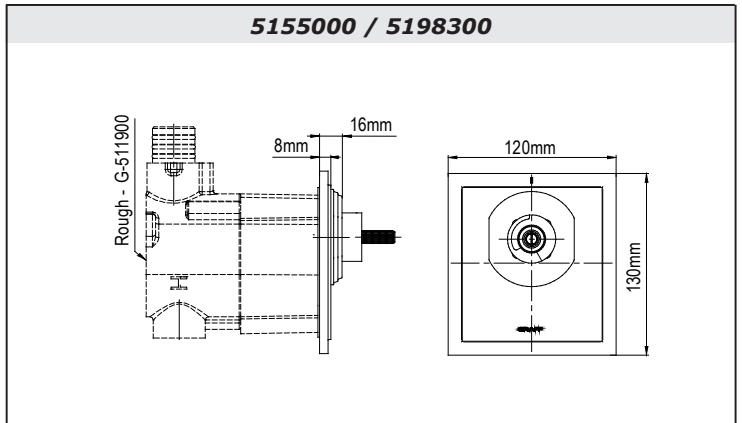
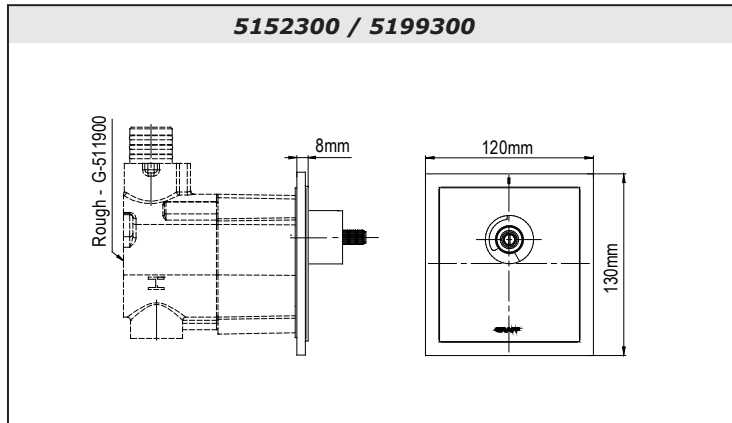
ATTENZIONE! Si prega di pulire usando acqua e sapone ed un panno morbido! In nessun caso usare detergenti chimici

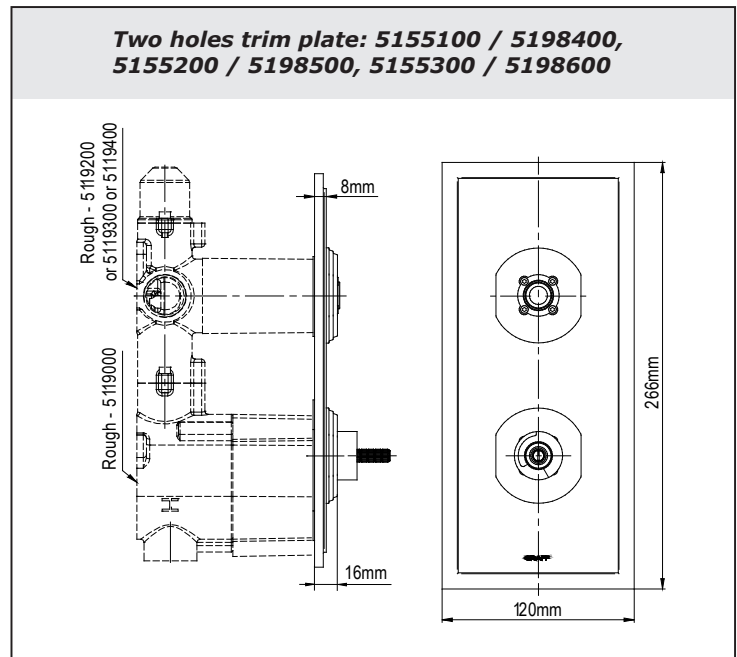
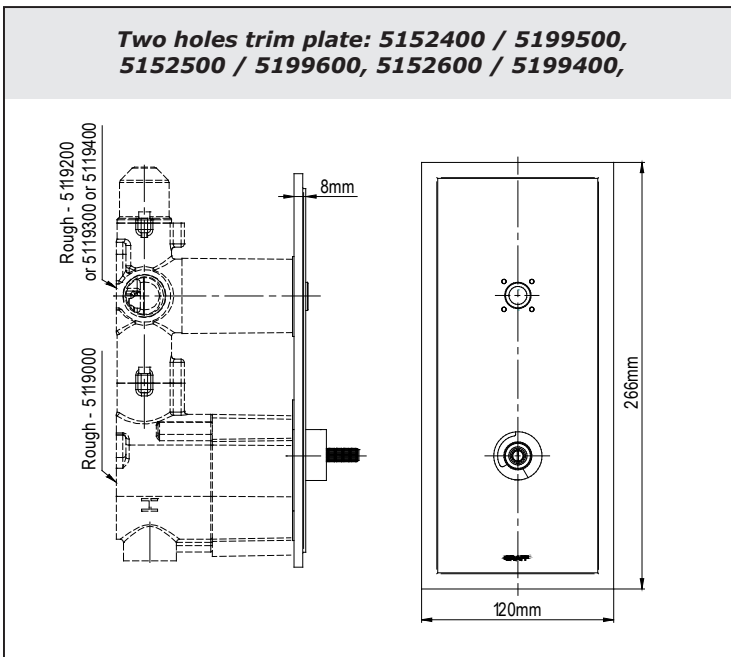
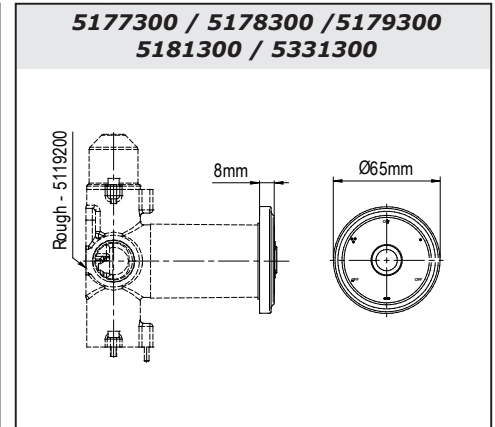
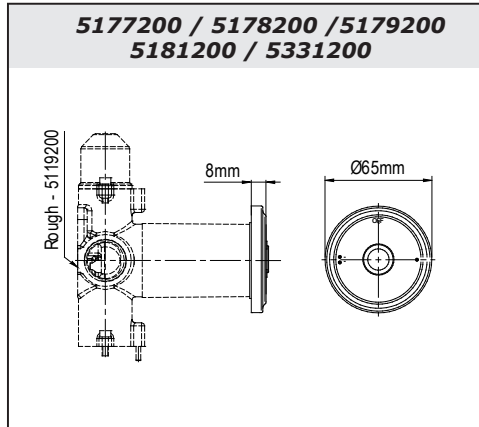
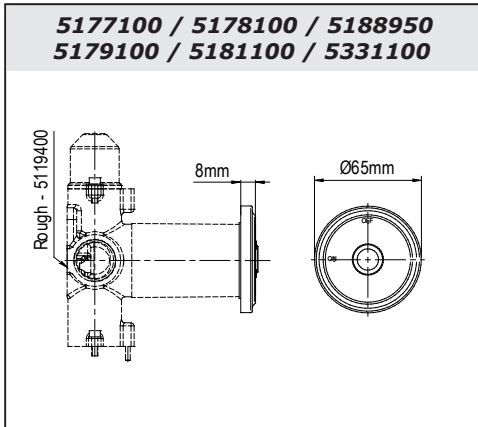
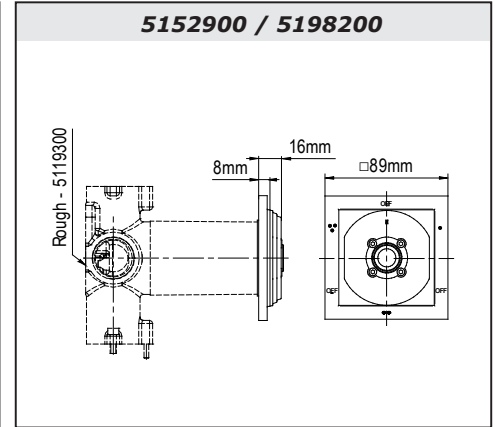
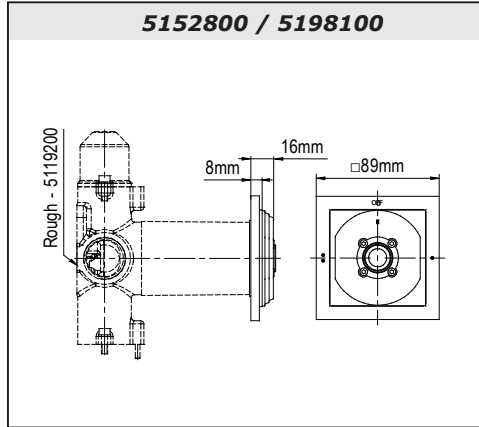
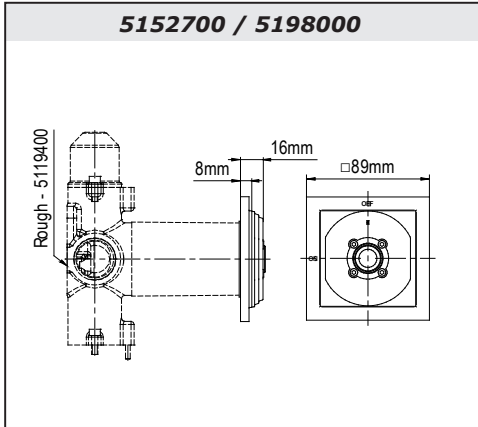
UWAGA! Zanieczyszczenia proszę usuwać stosując wodę z mydłem oraz miękką szmatkę! W żadnym przypadku nie wolno stosować środków chemicznych.

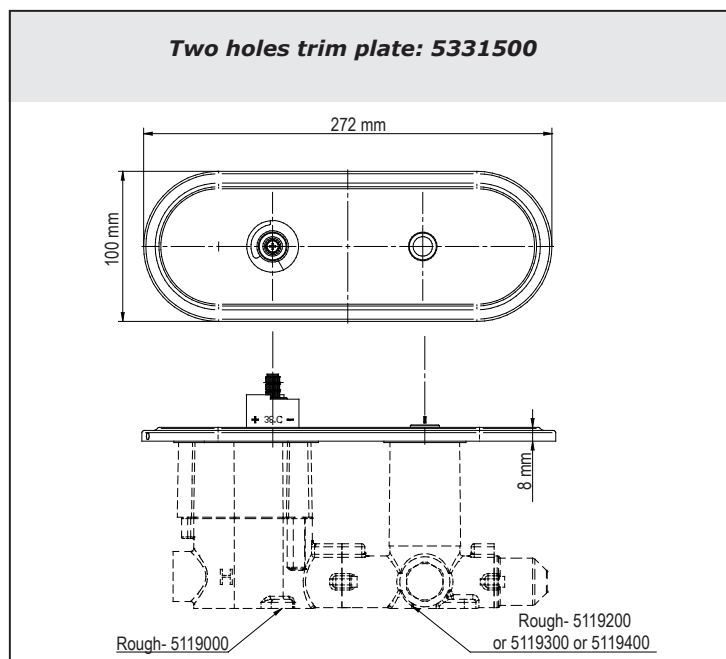
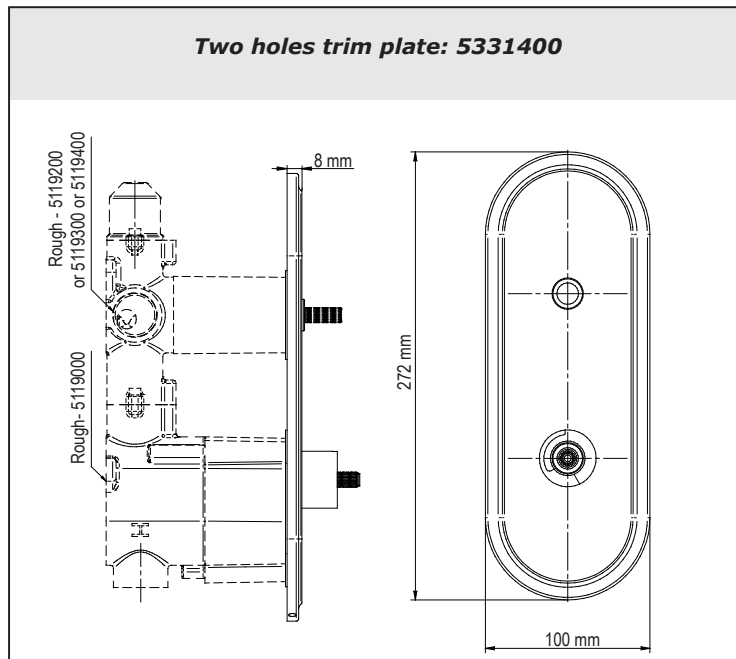
ACHTUNG! Verunreinigungen bitte nur mit Wasser und Seife und einem weichen Lappen entfernen. Keinesfalls chemische Mittel verwenden!

¡ATENCIÓN! Utilice solamente una toalla suave con jabón y agua. Bajo ninguna circunstancia use productos químicos.

ВНИМАНИЕ! Загрязнения следует удалять водой с мылом и мягкой тряпочкой! Ни в коем случае нельзя применять химические средства.





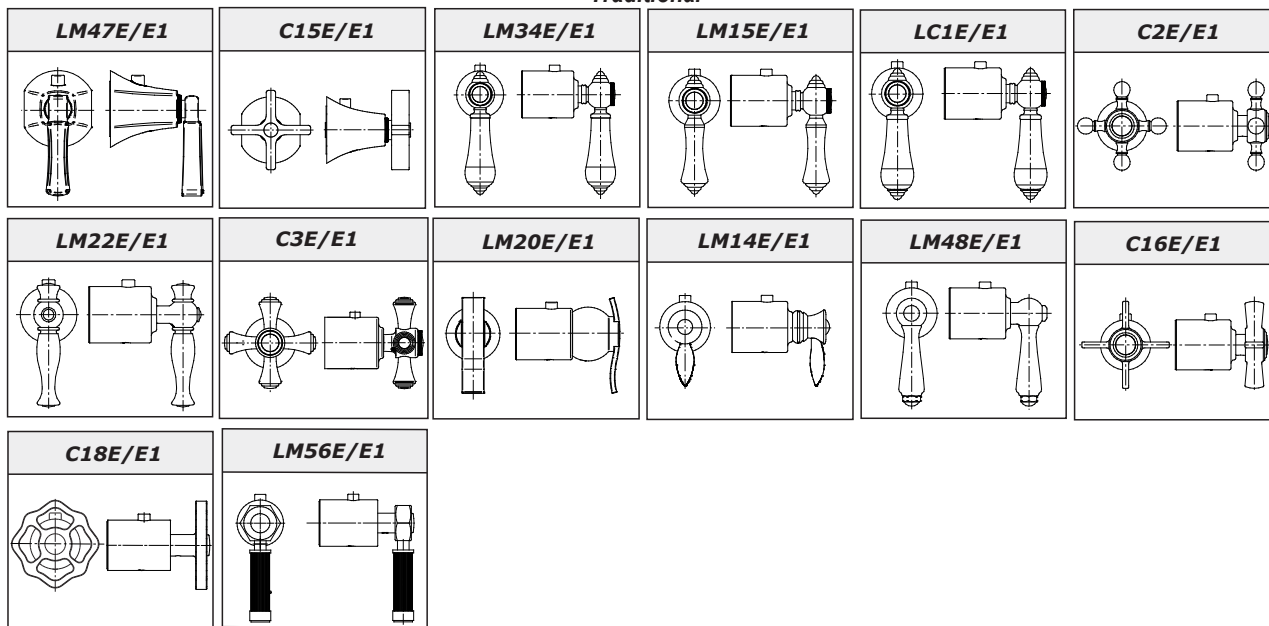


GB Dimensions in millimeters **D** Maße in mm **F** Les dimensions sont exprimées en millimètres **E** Las dimensiones se dan en milímetros **IT** Le dimensioni sono state indicate in millimetri
RUS Размеры указаны в миллиметрах **PL** Wymiary podano w milimetrach

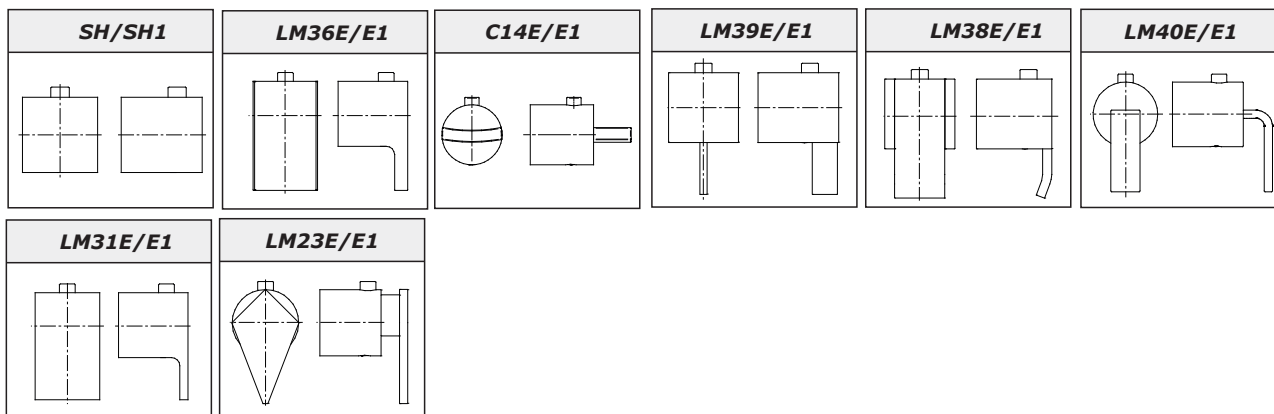
<p>➔ BEFORE INSTALLATION:</p> <ul style="list-style-type: none"> ● Read the instruction before assembling. ● Read all the notes and information on the use and maintenance of the unit. 		GB	
<p>➔ VOR DER MONTAGE:</p> <ul style="list-style-type: none"> ● Bevor Sie mit der Montage beginnen, lesen Sie bitte die Anleitung. ● Lesen Sie bitte vor der Montage alle Bemerkungen und Informationen durch. 	D	<p>➔ AVANT DE PROCÉDER À L'INSTALLATION :</p> <ul style="list-style-type: none"> ● Avant installation, veuillez lire la notice. ● Prenez connaissance de toutes les informations et remarques liées à l'usage et à l'entretien de la batterie de douche. 	F
<p>➔ ANTES DE INSTALAR:</p> <ul style="list-style-type: none"> ● Antes de empezar el montaje lea las instrucciones. ● Lea todas las indicaciones sobre el servicio y la conservación de la batería. 	E	<p>➔ PRIMA DEL MONTAGGIO:</p> <ul style="list-style-type: none"> ● Prima del montaggio leggi il manuale. ● Leggi tutte le avvertenze, le informazioni sul funzionamento e sulla manutenzione della batteria. 	IT
<p>➔ ПЕРЕД УСТАНОВКОЙ:</p> <ul style="list-style-type: none"> ● Перед началом монтажа прочитайте инструкцию. ● Ознакомьтесь со всеми замечаниями, информацией об обслуживании и консервировании смесителя. 	RUS	<p>➔ PRZED INSTALACJĄ:</p> <ul style="list-style-type: none"> ● Przed rozpoczęciem montażu przeczytaj instrukcję. ● Przeczytaj wszystkie uwagi, informacje o obsłudze i konserwacji. 	PL

**Type of handles • Bauarten des Griffes • Types de leviers • Tipos de manecillas • Tipi di leva
Разновидность (типы) рычагов • Typy dźwigni**

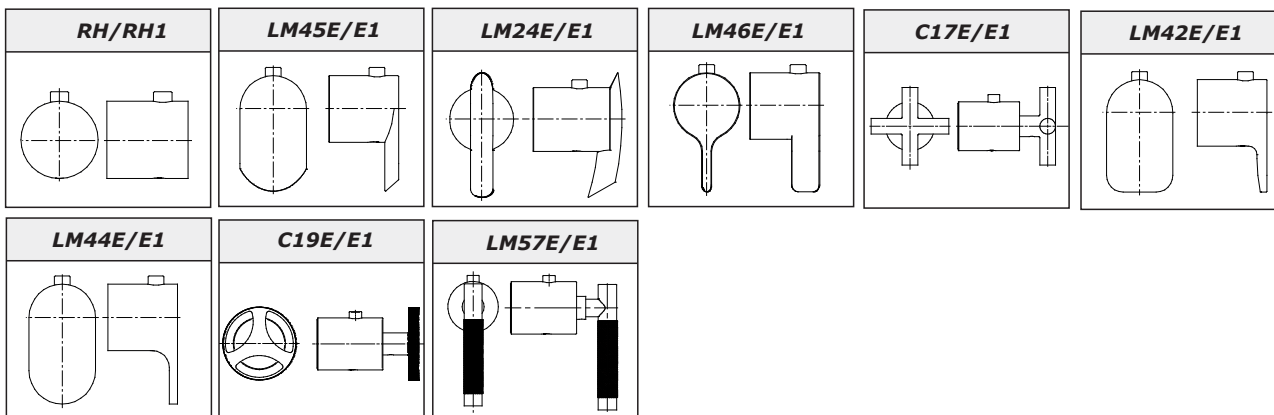
Traditional



Square

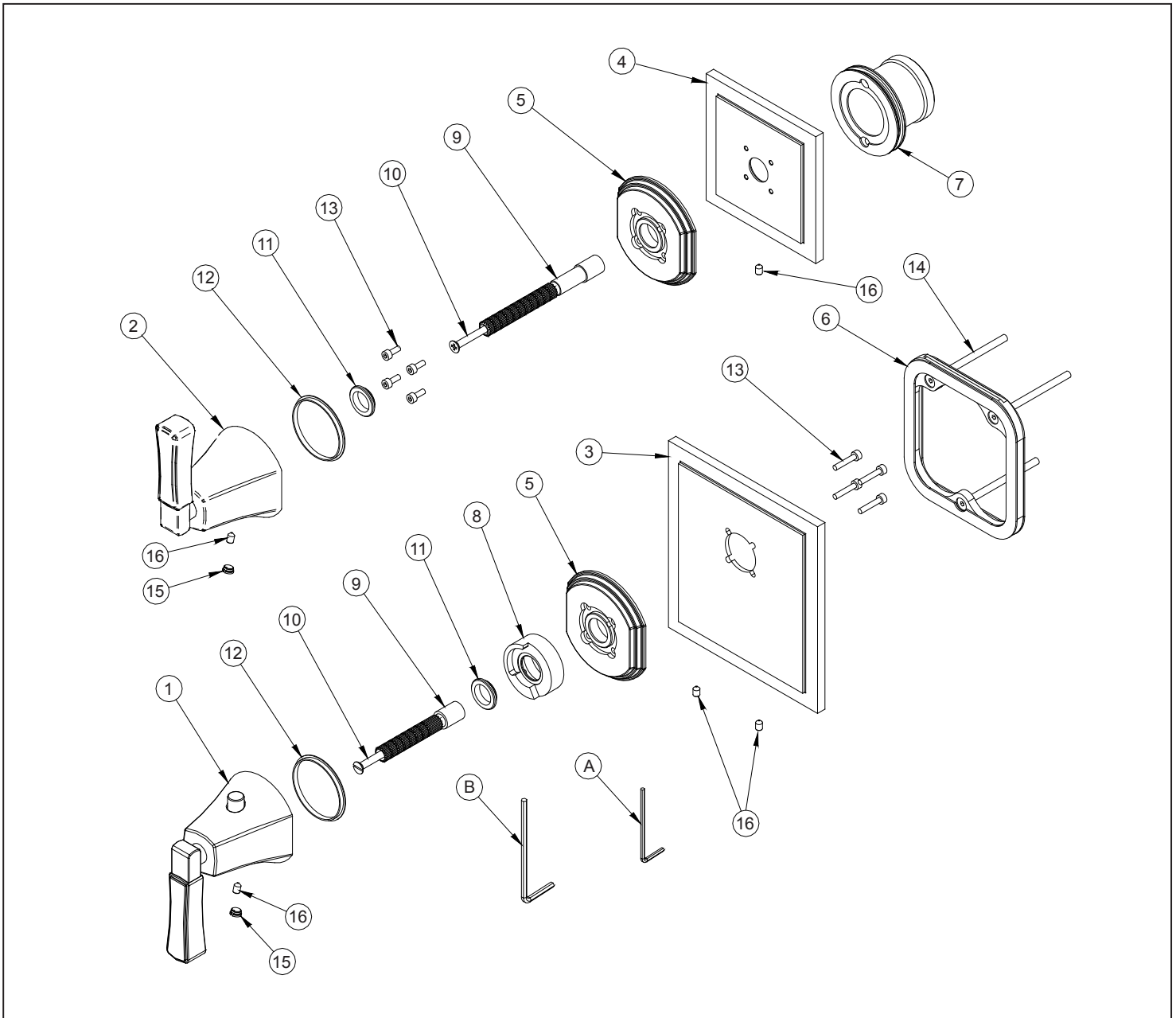


Round



**THERMOSTATISCHES SATZ • ENSEMBLE THERMOSTATIQUE • CONJUNTO TERMOSTÁTICO
SET TERMOSTATICO • ТЕРМОСТАТИЧЕСКИЙ КОМПЛЕКТ • ZESTAW TERMOSTATYCZNY**

	GB	D	F	E	IT	RUS	PL
1	Handle (for the thermostatic valve)	Griff (für das Thermostatventil)	Levier (pour la vanne thermostatique)	Manecilla (para la válvula termostática)	Maniglia (per la valvola termostatica)	Ручка (для термостатического клапана)	Dźwignia (dla zaworu termostaticznego)
2	Handle (for the embedded valve)	Griff (für den Umsteller)	Levier (pour la vanne encastrée)	Manecilla (para la válvula incorporada)	Maniglia (per la valvola ad incasso)	Ручка (для встроенного клапана)	Dźwignia (dla zaworu podtynkowego)
3	Thermostatic valve rosette	Rosette Thermostatventil	Rosace vanne thermostatique	Roseta de la válvula termostática	Rosetta della valvola termostatica	Термостатический клапан розетки	Rozeta zaworu termostaticznego
4	Embedded valve rosette	Rosette eingebettetes Ventil	Rosace vanne encastrée	Roseta de la válvula incorporada	Rosetta della valvola ad incasso	Встроенный розеткой клапан	Rozeta zaworu podtynkowego
5	Lever base (optional)	Griffbasis (optional)	Support du levier (facultatif)	Base de la manecilla (opcional)	Borchia della maniglia (opzionale)	Гильза воротка (опция)	Cokół dźwigni
6	Mounting plate	Montageblech	Plaque de montage	Chapa de montaje	Lamiere di montaggio	Монтажный лист	Ramka mocująca
7	Valve flange	Ventilflansch	Bride du robinet	Brida de la válvula	Collare della valvola	Фланец клапана	Kolnierz zaworu
8	Temperature limiting ring	Temperaturbegrenzer	Limiteur de température	Anillo limitadore temperatura	Limitatore di temperatura	Температурный ограничитель	Ogranicznik temperatury
9	Head spindle elongation	Spindelkopfverlängerung	Rallonge de la tige de la tête céramique	Extensión del huso de la cabeza	Prolungamento del fuso della testa	Удлинение веретена головки	Przedłużka wrzeciona głowicy
10	Screw	Schrauben	Vis	Tornillo	Vite	Винт	Wkręt
11	Slide washer	Gleitscheibe	Rondelle de friction	Arandela deslizante	Rondella di usura	Скользкая шайба	Podkładka ślizgowa
12	Teflon slip ring	Teflingleitring	Rondelle de friction en Téflon	Anillo de corredera de teflon	Anello di usura di teflon	Тефлоновое скользящее кольцо	Podkładka teflonowa
13	Screw	Schrauben	Vis	Tornillo	Vite	Винт	Wkręt
14	Screw M4x60	Schrauben M4x60	Vis M4x60	Tornillo M4x60	Vite M4x60	Винт M4x60	Wkręt M4x60
15	Hole plug	Blindplatte	Cache	Obturator	Tappo	Заглушка	Zaślepka
16	Screw	Schrauben	Vis	Tornillo	Vite	Винт	Wkręt
A	2mm hex key	Innensechskantschlüssel 2mm	Clé Allen 2mm	Llave allen 2mm	Chiave a brugola 2mm	Имбусный ключик 2мм	Klucz imbusowy 2mm
B	2,5mm hex key	Innensechskantschlüssel 2,5mm	Clé Allen 2,5mm	Llave allen 2,5mm	Chiave a brugola 2,5mm	Имбусный ключик 2,5мм	Klucz imbusowy 2,5mm



**THERMOSTATISCHES SATZ • ENSEMBLE THERMOSTATIQUE • CONJUNTO TERMOSTÁTICO
 SET TERMOSTATICO • ТЕРМОСТАТИЧЕСКИЙ КОМПЛЕКТ • ZESTAW TERMOSTATYCZNY**
INSTALLATION OF THE DECORATIVE COVER AND LEVER

GB

- Precisely cut off the installation covers (fig. 2).
- Unscrew 3 screws (**T1**) from the thermostatic valve cover. Keeping them in their place, screw in the screws (**14**) for mounting the thermostatic valve plate (**6**). Use a hex key (**B**) for this purpose. Screw a mounting flange (**7**) into the valve bushing (fig. 3.1) until it stops.
- Put an extension (**9**) on the thermostatic valve spindle according to the markings. Attach it with a screw (**10**). Do not turn the valve using the spindle! (fig. 3.2 and 3.3).
- Put rosettes (**3**), (**4**) onto the thermostatic valve plate (**6**) and the valve mounting flange (**7**). Connect them with screws (**16**), using the hex key (**A**) (fig. 4 and 5).
- Depending on the rosette version, the length of the valve extensions to assemble should fit the ranges shown in fig. 6.1 or 6.2.
- Put the handle (**2**) onto standard valve extensions (**T2**).
 - If the extension is too short, it should be replaced with the longer extension supplied with the set (**9**). For that purpose, remove the handle (**2**), unscrew the screw (**T3**) and remove the extension (**T2**). To assemble the longer extension (**9**), follow the steps in reverse order (fig. 7.1 and 7.2).
 - If the extension is too long, cut it off with the screw (see fig. 8.1-8.4).
- Put the handle (**1**), (**2**) onto the extension and connect it with a screw (**16**). Put the cap on (**15**).

MONTAGE DER ZIERBLENDE UND DES DREHKNOPFES

D

- Schneiden Sie sorgfältig die Installationsabdeckungen ab (Abb. 2).
- Drehen Sie die 3 Schrauben (**T1**) aus der Thermostatventilabdeckung heraus, schrauben Sie an ihrer Stelle die Schrauben (**14**) für die Montage der Thermostatventilplatte (**6**) ein. Verwenden Sie dafür einen Innensechskantschlüssel (**B**). Schrauben Sie einen Montageflansch (**7**) bis zum Anschlag in die Ventilbuchse (Abb. 3.1.).
- Schrauben Sie eine Verlängerung (**9**) auf die Thermostatventil-Spindel unter Beachtung der Markierungen. Fixieren Sie sie mit einer Schraube (**10**). Drehen Sie nicht das Ventil mithilfe der Spindel! (Abb. 3.2 und 3.3).
- Setzen Sie die Rosetten (**3**), (**4**) auf die Thermostatventilplatte (**6**) und den Ventilmontageflansch (**7**), fixieren Sie sie mithilfe des Innensechskantschlüssels (**A**) durch Schrauben (**16**) (Abb. 4 und 5).
- Je nach Version der Rosette sollte die Länge der zu montierenden Ventilverlängerungen in die in Abb. 6.1 oder 6.2 gezeigten Bereiche passen.
- Setzen Sie den Griff (**2**) auf die Standardventilverlängerungen (**T2**).
 - Wenn die Verlängerung zu kurz ist, sollte sie durch die längere mitgelieferte Verlängerung ersetzt werden (**9**). Zu diesem Zweck entfernen Sie den Griff (**2**), drehen Sie die Schraube heraus (**T3**) und entfernen Sie die Verlängerung (**T2**). Zur Montage der längeren Verlängerung (**9**), gehen Sie in umgekehrter Reihenfolge vor (Abb. 7.1 und 7.2).
 - Wenn die Verlängerung zu lang ist, schneiden Sie sie samt Schraube ab (siehe Abb. 8.1-8.4).
- Setzen Sie den Griff (**1**), (**2**) auf die Verlängerung und fixieren Sie ihn mit einer Schraube (**16**). Setzen Sie die Kappe auf (**15**).

MONTAGE DE LA ROSACE ET DU SELECTEUR ROTATIF

F

- Couper avec précision le cache de l'installation (fig. 2).
- Dévisser les 3 vis (**T1**) du cache de la vanne thermostatique. A leur place, dans l'emplacement prévu (**14**) pour monter la plaque de la vanne thermostatique (**6**), à l'aide d'une clé Allen (**B**), visser la bride de montage (**7**) dans le clapet de retenue (fig. 3.1) jusqu'à la butée.
- Placer une extension (**9**) sur la tige de la vanne thermostatique conformément aux symboles. Fixer avec une vis (**10**). Ne pas utiliser la tige pour faire tourner la vanne ! (fig. 3.2 et 3.3).
- Placer les rosaces (**3**), (**4**) sur la plaque de la vanne thermostatique (**6**) et la bride de montage de la vanne (**7**), les fixer à l'aide de vis (**16**), en utilisant une clé Allen (**A**) (fig. 4 et 5).
- En fonction du type de rosace, la longueur des extensions de la vanne doit correspondre aux valeurs indiquées sur les fig. 6.1 ou 6.2.
- Placer le levier (**2**) sur les extensions standards de la vanne (**T2**).
 - Si l'extension est trop courte, elle doit être remplacée par une version plus longue fournie dans le kit (**9**). Pour ce faire, retirer le levier (**2**), dévisser la vis (**T3**) et retirer l'extension (**T2**). Pour monter l'extension plus longue (**9**), suivre les mêmes étapes dans l'ordre inverse (fig. 7.1 et 7.2).
 - Si l'extension est trop longue, la couper avec la vis (voir la fig. 8.1-8.4).
- Placer le levier (**1**), (**2**) sur l'extension et fixer à l'aide d'une vis (**16**). Ajouter par-dessus l'embout (**15**).

INSTALACIÓN DE LA TAPA DECORATIVA Y DEL MANDO

E

- Corta con precisión las tapas de montaje (fig.2).
- Desenrosque los 3 tornillos (**T1**) de la tapa de la válvula termostática. En su lugar, atornille los tornillos (**14**) para montar la placa de la válvula termostática (**6**). Use una llave hexagonal (**B**) para realizar esto. Atornille una brida de montaje (**7**) en el casquillo de la válvula (fig. 3.1) hasta que se detenga.
- Ponga una extensión (**9**) en el huso de la válvula termostática de acuerdo con las marcas. Fijelo con un tornillo (**10**). ¡No gire la válvula usando el huso! (fig.3.2 y 3.3).
- Ponga rosetas (**3**), (**4**) sobre la placa de la válvula termostática (**6**) y la brida de montaje de la válvula (**7**), únalas con tornillos (**16**), usando la llave hexagonal (**A**) (fig. 4 y 5).
- Dependiendo de la versión de la roseta, la longitud de las extensiones de la válvula para montar debe encajar en los rangos mostrados en la fig. 6.1 o 6.2.
- Na wrzeczono manecilla (**2**) sobre las extensiones de la válvula estándar (**T2**).
 - si la extensión es demasiado corta, debe ser reemplazada con una extensión más larga suministrada con el conjunto (**9**). A tales efectos, quite la manecilla (**2**), desatornille el tornillo (**T3**) y quite la extensión (**T2**). Para montar la extensión más larga (**9**), siga los pasos en sentido contrario (fig. 7.1 y 7.2).
 - si la extensión es demasiado larga, córtela con el tornillo (ver fig. 8.1 – 8.4).
- Ponga la manecilla (**1**), (**2**) sobre la extensión y únala con un tornillo (**16**). Ponga la tapa (**15**).

MONTAGGIO DEL ROSONE E DELLA MANOPOLA

IT

- Rimuovere con precisione i coperchi di il montaggio (fig. 2).
- Svitare 3 viti (**T1**) dal coperchio della valvola termostatica. Mantenendo la posizione, avvitare le viti (**14**) per montare la placca della valvola termostatica (**6**). Per questo passaggio utilizzare una chiave a brugola (**B**). Avvitare un collare di montaggio (**7**) nella boccia della valvola (fig. 3.1) finché non si ferma.
- Inserire una prolunga (**9**) sul fuso della valvola termostatica seguendo le indicazioni. Fissare per mezzo di una vite (**10**). Non ruotare la valvola utilizzando il fuso! (fig. 3.2 e 3.3).
- Inserire le rosette (**3**), (**4**) sulla placca della valvola termostatica (**6**) e fissare il collare di montaggio della valvola (**7**), per mezzo di viti (**16**) utilizzando la chiave a brugola (**A**) (fig. 4 e 5).
- A seconda della versione della rosetta, la lunghezza delle prolunghie delle valvole da montare dovrebbe rientrare nei parametri mostrati in fig. 6.1 o 6.2.
- Inserire la leva (**2**) nelle prolunghie delle valvole standard (**T2**).
 - Se la prolunga non ha una lunghezza sufficiente, allora dovrà essere sostituita con una prolunga di maggiore lunghezza fornita nel set (**9**). A tal fine rimuovere la leva (**2**), svitare la vite (**T3**) e rimuovere la prolunga (**T2**). Per montare la prolunga di maggiore lunghezza (**9**), seguire i passaggi in ordine inverso (fig. 7.1 e 7.2).
 - Se la prolunga ha una lunghezza eccessiva, allora dovrà essere tagliata con la vite (si veda fig. 8.1-8.4).
- Inserire la leva (**1**), (**2**) sulla prolunga e fissare per mezzo di una vite (**16**). Inserire il coperchietto (**15**).

MONTAŻ OSŁONY DEKORACYJNEJ I POKRĘTŁA

PL

- Obetnij dokładnie osłony montażowe (rys 2).
- Wykręć 3 wkręty (**T1**) z osłony zaworu termostatycznego. W ich miejsce wkręć wkręty (**14**) mocujące ramkę zaworu termostatycznego (**6**). Użyj do tego celu klucza imbusowego (**B**). Do tulei zaworu wkręć do oporu kołnierz montażowy (**7**) (rys 3.1).
- Na wrzeczono zaworu termostatycznego nałóż zgodnie z oznaczeniami przedłużkę (**9**). Przymocuj ją wkrętem (**10**). Nie obracaj wrzeczoniem zaworu! (rys. 3.2 i 3.3).
- Na ramkę zaworu termostatycznego (**6**) oraz kołnierz montażowy zaworu (**7**) nałóż rozety (**3**), (**4**), przymocuj je wkrętami (**16**), używając klucza imbusowego (**A**) (rys 4 i 5).
- W zależności od wersji rozet, długość przedłużek zaworów niezbędna do zamontowania powinna mieścić się w przedziałach jak na rys 6.1 lub 6.2.
- Na standardowe przedłużki zaworu (**T2**) nałóż dźwignię (**2**).
 - W przypadku, gdy przedłużka jest zbyt krótka, przedłużkę należy wymienić na dłuższą, dołączoną do zestawu (**9**). W tym celu zdejmij dźwignię (**2**), wykręć wkręt (**T3**) i zdejmij przedłużkę (**T2**). Montaż dłuższej przedłużki (**9**) przeprowadź w odwrotnej kolejności (rys 7.1 i 7.2).
 - W przypadku, gdy przedłużka jest zbyt długa, należy ją wraz z wkrętem przyciąć (patrz rys 8.1-8.4).
- Na przedłużkę nałóż dźwignię (**1**), (**2**), przymocuj ją wkrętem (**16**). Nałóż zaślepkę (**15**).

GB Helpful symbols **D** Hilfreiche Symbole **F** Symboles utiles **E** Símbolos auxiliares **IT** Simboli di aiuto **RUS** Полезные символы **PL** Pomocne symbole

	<p>Careful here! Vorsicht! Ici faire attention! Tenga cuidado aquí! Qua fai attenzione! Здесь будьте осторожны! Tutaj uważaj!</p>		<p>Pay attention Hinweis Faire attention Tenga en cuenta Presta attenzione Обратите внимание Zwróć uwagę</p>		<p>Use the tool Verwende ein Werkzeug Utiliser l'outil Use herramienta Usa l'attrezzo Используйте инструмент Użyj narzędzia</p>		<p>Information Information Información Informazione Информация Informacja</p>
--	---	--	--	--	---	--	---

GB Assembly of Trim elements **D** Installation von externen Komponenten **F** Montage des éléments extérieurs **E** Montaje de elementos externos **IT** Montaggio degli elementi esterni **RUS** Монтаж внешних элементов **PL** Montaż elementów zewnętrznych

1

2

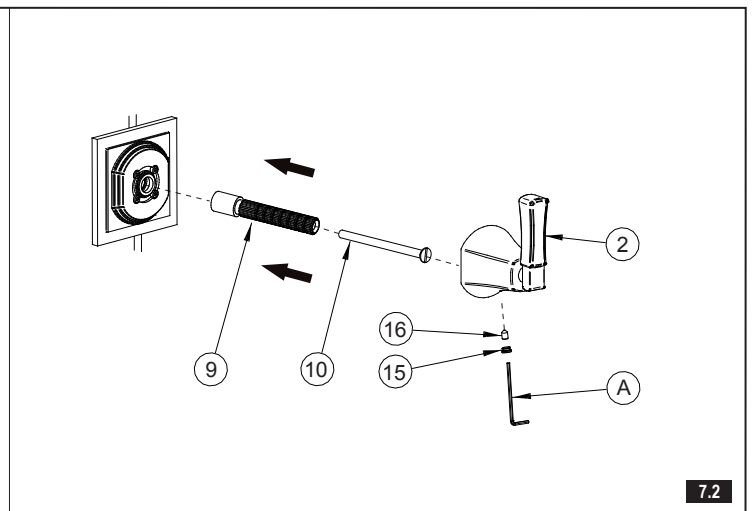
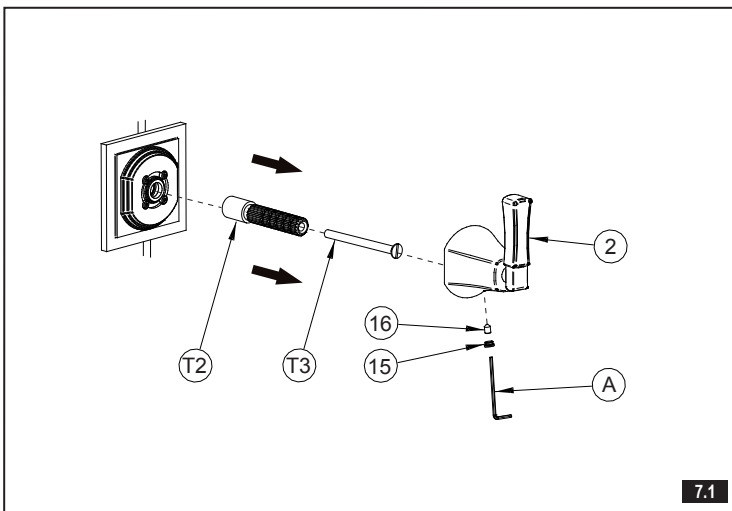
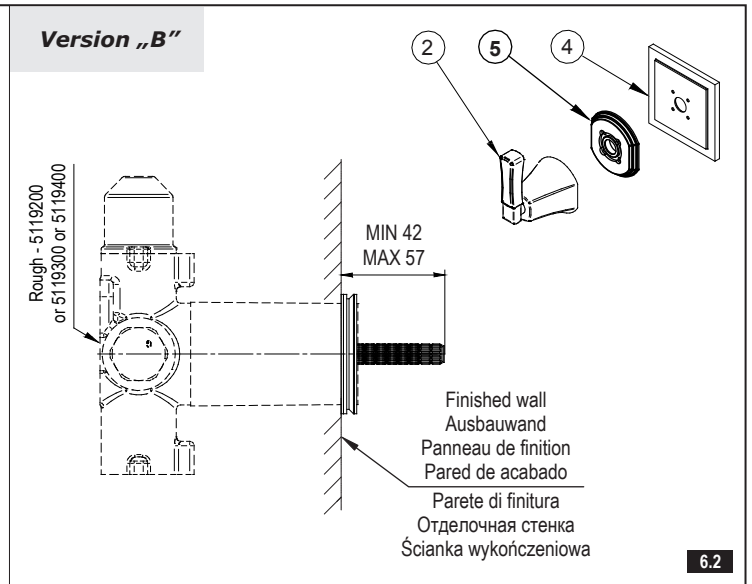
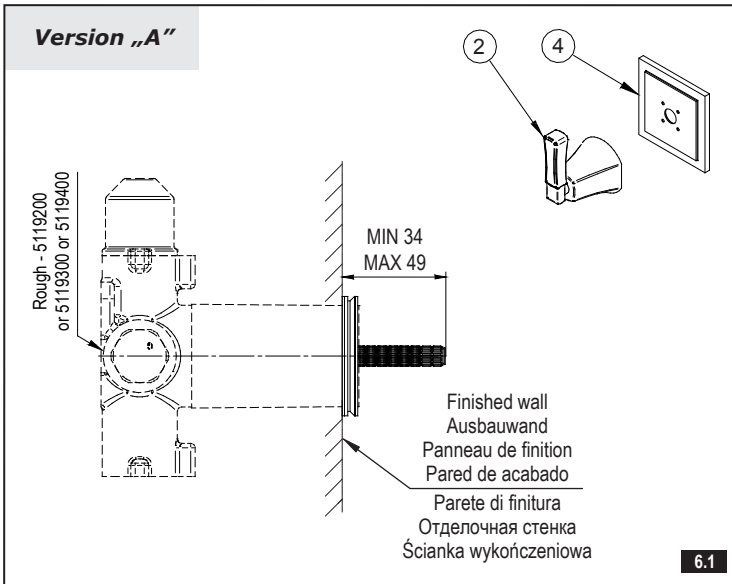
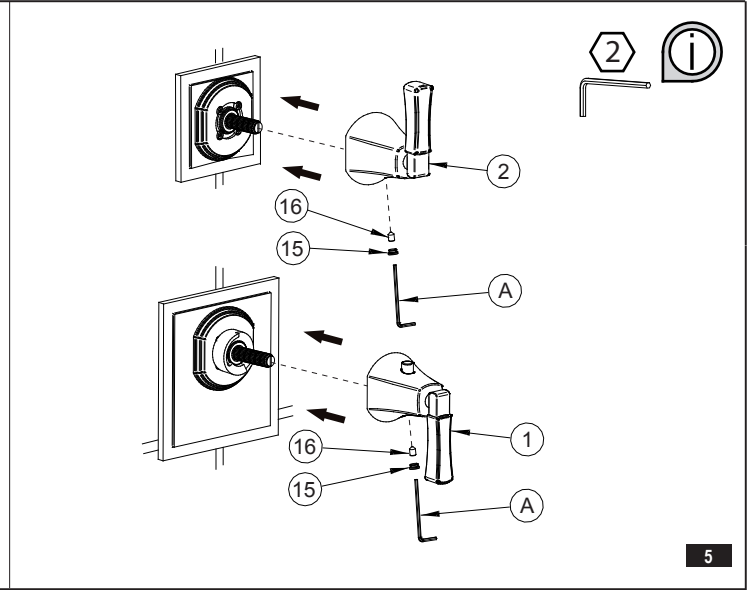
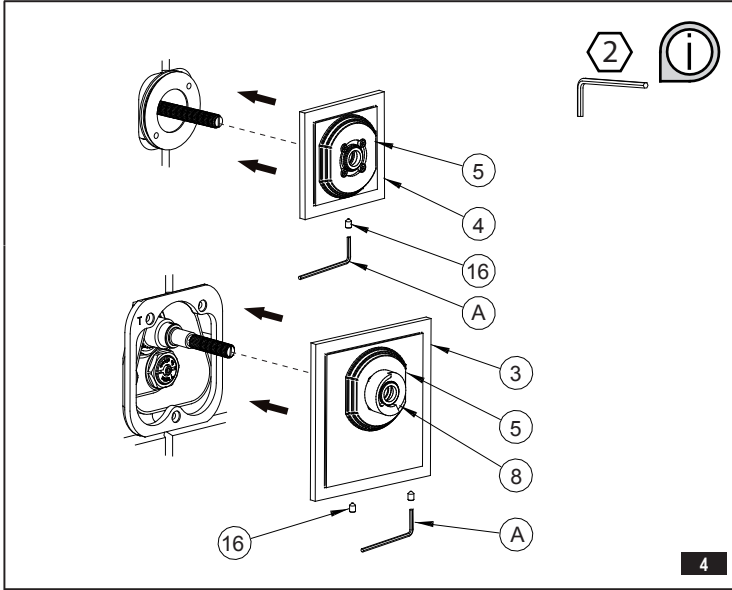
3.1

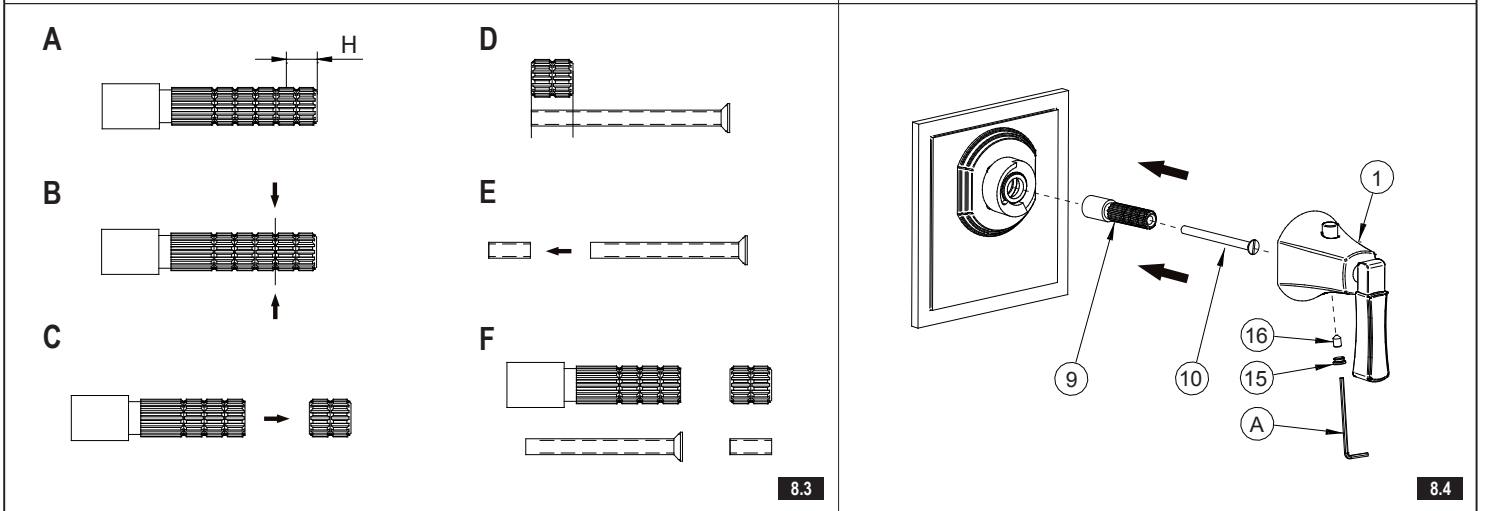
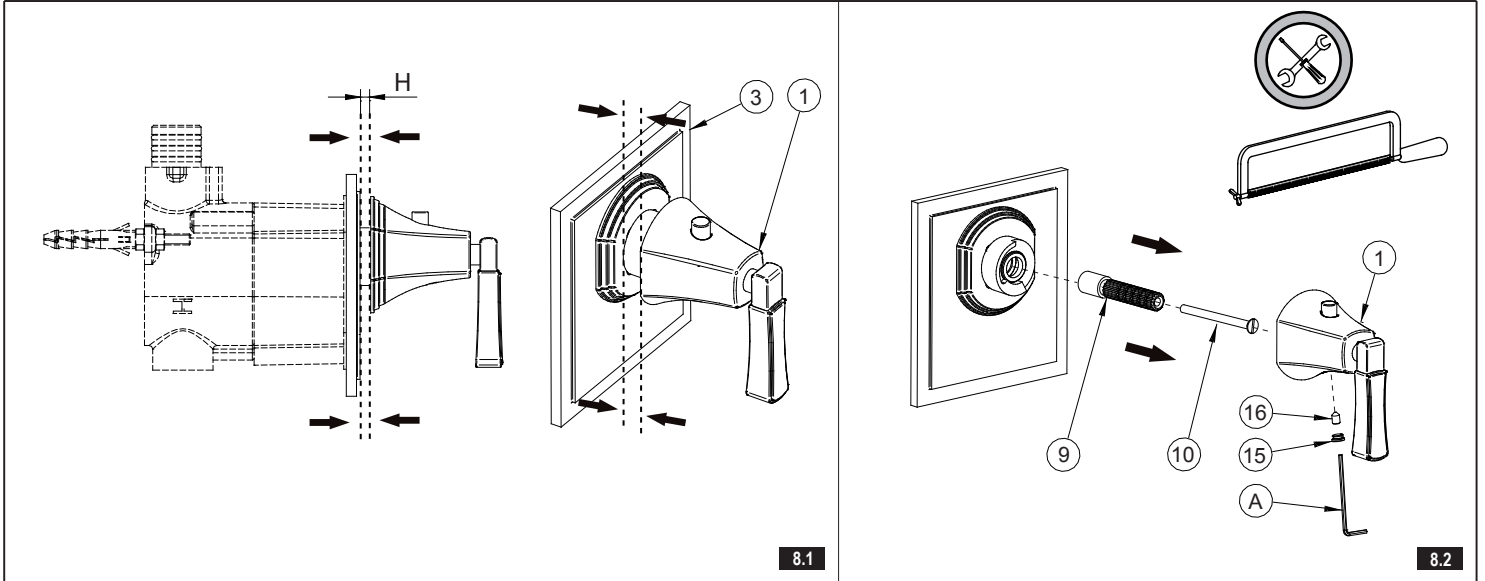
Do not turn the spindle!
Drehen die Spindel nicht!
Ne pas faire tourner la tige!
¡No girar el huso!
Non girare il fuso!
Не вращайте шпindelь!
Nie obracać wrzecionem!

3.2

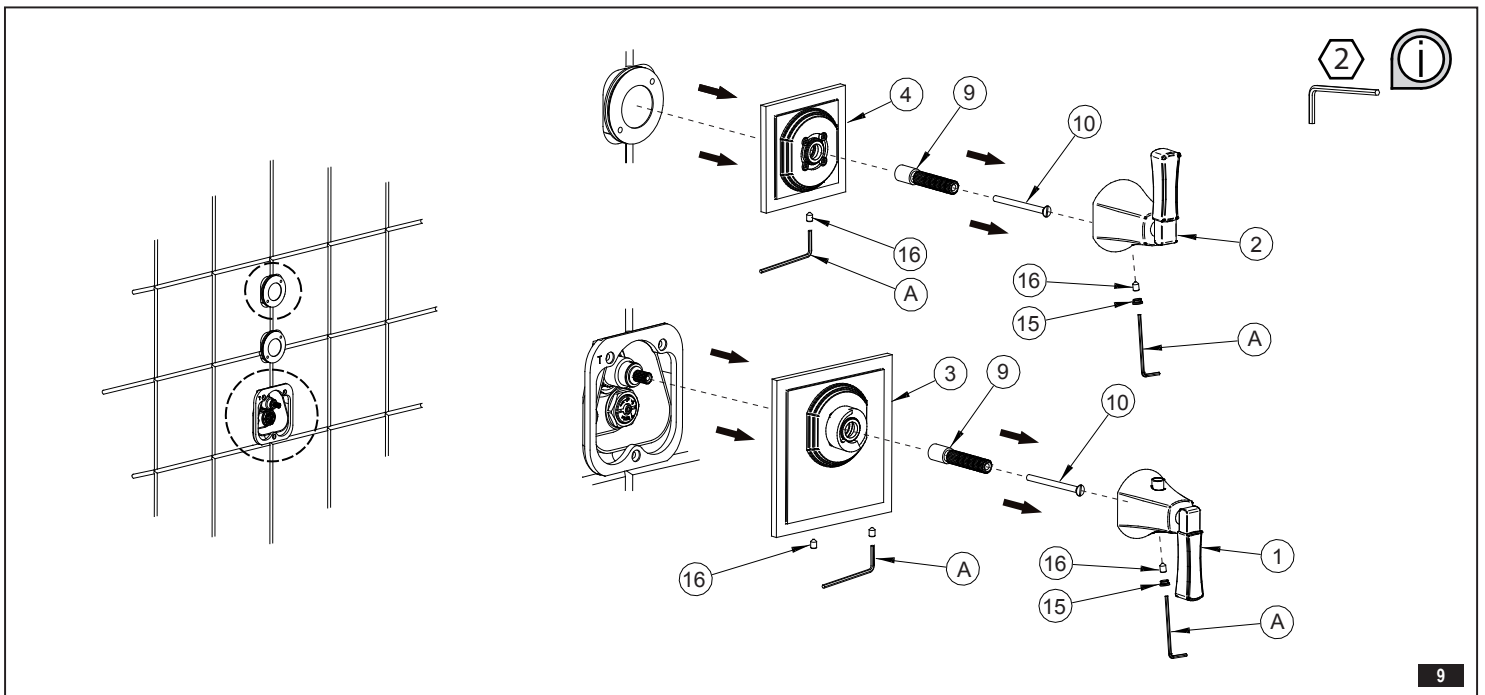
Install according to the markings
Setzen Sie in Übereinstimmung mit den Angaben auf
Mettez en place conformément aux symboles
Poner conforme con la marcación
Inserisci conformemente alle indicazioni
Оденьте в соответствии с обозначениями
Nalóż zgodnie z oznaczeniami

3.3





GB Replacement of components **D** Austausch von Baugruppen **F** Remplacement des composants **E** Reemplazo de elementos
IT Sostituzione dei sottogruppi **RUS** Замена компонентов **PL** Wymiana podzespołów



NOTE:

- To replace the thermostat ceramic head or the valves ceramic heads, follow the assembly steps in reverse order to disassemble the external elements (fig. 9).
- Prior to replace any part, close both check valves - 7 whole rotations clockwise. When replacement operation is finished, open both valves by 7 whole rotations counterclockwise (as per Fig. 9.1, 9.2, 9.3).

GB

ACHTUNG:

- Um den Keramikkopf des Thermostats oder die Keramikköpfe der Ventile zu ersetzen, folgen Sie die Montageschritte in umgekehrter Reihenfolge, um die äußeren Elemente abzubauen (Abb. 9).
- Vor dem Austausch schließen beide Rückschlagventile - 7 Umdrehungen im Uhrzeigersinn. Nach Abschluss des Austausch, öffnen Sie beide Ventile durch 7 Umdrehungen im Uhrzeigersinn (wie in Abb. 9.1, 9.2, 9.3).

D

ATTENTION:

- Pour changer la tête céramique du thermostatique ou les têtes céramiques des vannes, suivre les étapes de montage dans l'ordre inverse pour démonter les composants externes (fig. 9).
- Avant de remplacer, fermer les deux vannes anti-retour - 7 tours à droite. Après le remplacement, ouvrir les deux vannes en faisant 7 tours à gauche (voir fig. 9.1, 9.2, 9.3).

F

NOTA:

- Para cambiar la cabeza cerámica del termostato o las cabezas cerámicas de válvulas, siga los pasos de montaje en sentido contrario para desmontar los elementos externos (fig. 9).
- Antes de empezar el reemplazo hay que cerrar ambas válvulas de retención - 7 revoluciones con el sentido de las agujas de reloj. Después de terminar el reemplazo hay que abrir las dos válvulas al girar 7 veces en el sentido contrario a las agujas de reloj (según la figura 9.1, 9.2, 9.3).

E

ATTENZIONE:

- Per cambiare la testa in ceramica del termostatico oppure le teste in ceramica della valvole, seguire i passaggi di montaggio in ordine inverso per effettuare lo smontaggio degli elementi esterni (fig. 9).
- Prima di procedere alla sostituzione bisogna chiudere le due valvole di non ritorno - 7 giri nel senso orario. Al termine della sostituzione bisogna aprire le due valvole girando 7 volte nel senso antiorario (come in fig. 9.1, 9.2, 9.3).

IT

ВНИМАНИЕ:

- Для замены термостата керамической головкой или клапаны керамические головки, выполните следующие шаги по сборке в обратном порядке демонтировать внешние элементы (рис. 9).
- Перед заменой закройте оба обратных клапана - 7 оборотов по часовой стрелке. По окончании замены, откройте оба клапана, осуществляя 7 оборотов против часовой стрелки (как на рис. 9.1, 9.2, 9.3).

RUS

UWAGA:

- W przypadku wymiany głowicy ceramicznej termostatu, bądź głowic ceramicznych zaworów, demontaż elementów zewnętrznych należy przeprowadzić w odwrotnej kolejności jak ich montaż (rys 9).
- Przed przystąpieniem do wymiany należy zamknąć oba zawory zwrotne - 7 obrotów zgodnie z ruchem wskazówek zegara. Po zakończeniu wymiany należy otworzyć oba zawory poprzez 7 obrotów przeciwnie do ruchu wskazówek zegara (jak na rys. 9.1, 9.2, 9.3).

PL

Replace three-way selector (no. 5119235) or four-way selector (no. 5119325)
Ersetzen Sie die drei wegeventile (Nr. 5119235) oder vier wegeventile (Nr. 5119325)
Remplacer l'inverseur 3 voies (n° 5119235) ou 4 voies (n° 5119325)
Reemplazar el interruptor de 3 vías (n° 5119235) o de 4 vías (n° 5119325)
Sostituisci il deviatore a 3 vie (n. 5119235) o a 4 vie (n. 5119325)
Замените трехпозиционный переключатель (№ 5119235) или четырехпозиционный переключатель (№ 5119325)
Wymień przełącznik trzydrogowy (nr 5119235) lub czterodrogowy (nr 5119325)

9.1

Replace the ceramic head (No. 2072845)
Ersetzen Sie den Keramikkopf (Nr 2072845)
Remplacer la tête céramique (n° 2072845)
Reemplazar la cabeza cerámica (n° 2072845)
Sostituisci la testata ceramica (n. 2072845)
Замените керамическую головку (№ 2072845)
Wymień głowicę ceramiczną (nr 2072845)

9.2

Replace the thermostat cartridge (No. 5119025)
Ersetzen Sie den Thermostateinsatz (Nr. 5119025)
Remplacer la cartouche thermostatique (n° 5119025)
Reemplazar el cartucho termostático (n° 5119025)
Sostituisci l'inserito termostatico (n. 5119025)
Замените термостатический вкладыш (№ 5119025)
Wymień wkład termostacyjny (nr 5119025)

Screw in the new thermostat insert firmly. Pay attention of the indicator marking.
Schrauben Sie den neuen Thermostateinsatz bis zum Anschlag. Achten Sie auf die Bezeichnung der Anzeige.
Visser une nouvelle cartouche thermostatique à fond. Faire attention au marquage de l'indicateur.
Atornillar el nuevo cartucho termostático hasta sentir resistencia. Fijese en la marcación del indicador.
Avvita il nuovo inserto termostatico fino a sentire la resistenza. Presta attenzione alle indicazioni dell'indicatore.
Винтите новый термостатический вкладыш до упора. Обратите внимание на обозначение указателя.
Wkręć nowy wkład termostacyjny do oporu. Zwróć uwagę na oznaczenie wskaźnika.

9.3

NOTE:

- Prior starting the replacement of check valve, close the outer water supply. When the replacement is finished, check that check valve is open and open the outer water supply.

GB

ACHTUNG:

- Vor dem Austausch des Rückschlagventils, schließen Sie die externe Wasserversorgung. Nach Abschluss der Austausch, überprüfen Sie ob der Rückschlagventil geöffnet ist und öffnen Sie eine externe Wasserversorgung.

D

ATTENTION:

- Avant de remplacer la vanne anti-retour, couper l'arrivée d'eau externe. Après le remplacement, vérifier si la vanne anti-retour est ouverte et ouvrir l'arrivée d'eau externe.

F

NOTA:

- Antes de empezar el reemplazo de la válvula de retención hay que cerrar la admisión externa de agua. Después de terminar el reemplazo hay que comprobar que la válvula de retención está abierta y abrir la admisión externa del agua.

E

ATTENZIONE:

- Prima di procedere alla sostituzione della valvola di non ritorno bisogna chiudere l'afflusso esterno dell'acqua. Al termine della sostituzione bisogna verificare se la valvola di non ritorno è aperta ed aprire l'afflusso esterno dell'acqua.

IT

ВНИМАНИЕ:

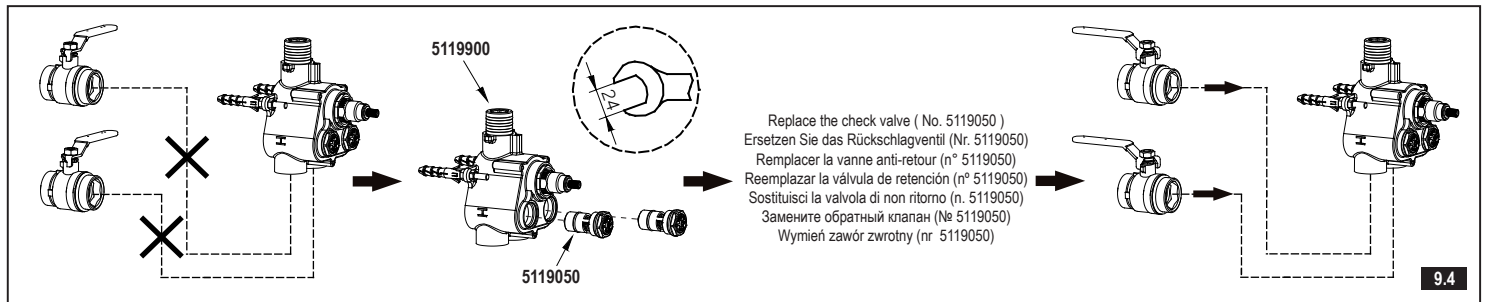
- Перед заменой обратного клапана, перекройте внешнюю подачу воды. После замены, проверьте, открыт ли обратный клапан, и откройте внешнюю подачу воды.

RUS

UWAGA:

- Przed przystąpieniem do wymiany zaworu zwrotnego należy zamknąć zewnętrzny dopływ wody. Po zakończeniu wymiany należy sprawdzić czy zawór zwrotny jest otwarty oraz otworzyć zewnętrzny dopływ wody.

PL



OPERATING INSTRUCTION

- Receiver selection is made by turning the lever (handwheel) in the desired direction - to the markings on the escutcheon. Moving the lever (handwheel) to the position "OFF" will cut off the water flow - valve "closed".

GB

BEDIENUNGSANLEITUNG

- Der jeweilige Verbraucher wird gewählt, indem der Hebel (Handgriff) in gewählten - auf der Rosette angezeigten - Lagen eingestellt wird. Wird der Hebel (Handgriff) in die "OFF" Stellung verstellt, wird die Wasserzufuhr geschlossen - das Ventil befindet sich in der „geschlossenen“ Stellung.

D

MODE D'EMPLOI

- Vous sélectionnez l'élément de réception choisi en tournant le levier (sélecteur rotatif) et en le plaçant dans la position voulue, indiquée sur la rosace. La rotation du levier (du sélecteur rotatif) en position conforme au „OFF“ coupe le débit d'eau - soupape en position „fermée“.

F

INSTRUCCIÓN DE USO

- La selección del tipo de receptor se debe hacer girando la palanca (el volante) en las posiciones escogidas, marcadas en la roseta. Girar la palanca (el volante) a la posición „OFF“ cierra la salida del agua - la válvula en la posición "cerrada".

E

MANUALE DI FUNZIONAMENTO

- La scelta del tipo di ricevitore deve essere effettuata tramite la rotazione della leva (manopola) sui punti scelti di regolazione - marcati sul rosone. La rotazione della leva (manopola) in posizione „OFF“ provoca la chiusura dell'uscita dell'acqua - la valvola in posizione „chiuso“.

IT

ИНСТРУКЦИЯ ПО ОБСЛУЖИВАНИЮ

- Для того, чтобы переключить подачу воды на нужное Вам приемное устройство, нужно установить рукоятку в положение, обозначенное на декоративном элементе. Поворот рукоятки до положения, показанного „OFF“ приводит к перекрытию подачи воды - клапан в положении «закрыто».

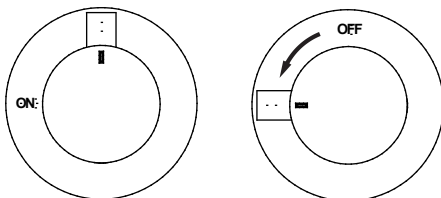
RUS

INSTRUKCJA OBSŁUGI

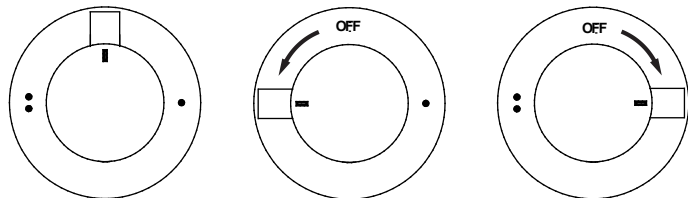
- Wybór typu odbiornika należy przeprowadzać obracając dźwignię (pokrętło) na wybrane - zaznaczone na rozecie - nastawy. Obrót dźwigni (pokrętła) do pozycji "OFF" spowoduje zamknięcie wypływu wody - zawór w pozycji „zamknięty“.

PL

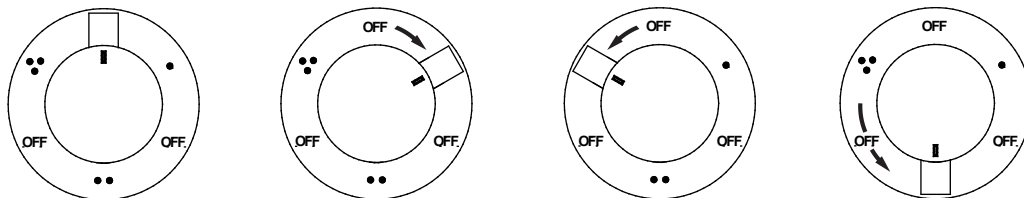
Concealed cut-off valve



Concealed diverter with 2 outlets



Concealed diverter with 3 outlets



CLEANING THE OUTER COATING:

GB

- Dirt or stains on the external surfaces of the mixer resulting from scale deposits should be removed by washing the unit with soapy water only. Scale deposits should be dissolved with vinegar then the surface rinsed with clean water and rubbed dry with a soft cloth.
- Under no circumstances should the surface of the mixer be cleaned with coarse cloths or cleaning agents containing abrasive materials or acids.
- Plastic or lacquered parts must not be cleaned with chemicals containing alcohol, disinfectants or solvents.

REINIGUNG DER ÄUSSEREN OBERFLÄCHEN:

D

- Den Schmutz oder die Flecke, entstanden infolge von Steinablagerungen auf den äußeren Batterieoberflächen, durch Abspülen mit Seifewasser entfernen, den Stein mit Essig lösen, danach die Oberfläche mit sauberem Wasser abspülen und mit weichem Lappen trocknen.
- Auf keinem Fall die Batterieoberfläche mit rauen Lappen oder mit scheuermittel- oder säurehaltigen Reinigungsmitteln reinigen
- Für die Reinigung der Kunststoffteile oder lackierten Teile kann man keine alkoholhaltige Mittel, Desinfektions- oder Lösungsmitteln verwenden.

NETTOYAGE DES COUCHES EXTERNES:

F

- Éliminer les salissures ou les taches apparues suite au dépôt du tartre sur les surfaces externes de la robinetterie en la lavant uniquement avec de l'eau et du savon ; pour dissoudre le tartre, utiliser du vinaigre, rincer ensuite la surface avec de l'eau propre et essuyer avec un chiffon sec et doux.
- En aucun cas, il ne faut nettoyer la surface de la robinetterie avec des chiffons rugueux ou des produits de nettoyage contenant des matériaux abrasifs et des acides.
- Il est interdit d'utiliser, pour le nettoyage des parties réalisées en matière plastique et vernies, des produits contenant de l'alcool, des substances de désinfection ou des dissolvants.

LIMPIEZA DE LAS SUPERFICIES EXTERIORES:

E

- La suciedad o las manchas que se produjeron a causa de depositar el sarro en las superficies exteriores de la batería hay que quitarlas lavando la batería sólo con el agua y el jabón, para diluir el sarro use vinagre, después enjuague la superficie con el agua limpia y séquela con un trapo suave.
- En cualquier caso no se puede limpiar la superficie de la batería con trapos ásperos o medios de limpieza que contienen abrasivos y ácidos.
- Para limpiar las partes hechas de materias plásticas y barnizadas no se puede usar medios que contienen alcohol, sustancias desinfectante o disolventes.

PULIZIA DI RIVESTIMENTI ESTERNI:

IT

- Eliminare lo sporco o le macchie, formatesi in conseguenza alla sedimentazione del calcare sulle superfici esterne della batteria, lavando la batteria esclusivamente con acqua e sapone, per lo scioglimento del calcare usare l'aceto, in seguito sciacquare la superficie con acqua pulita ed asciugare perfettamente con un panno morbido ed asciutto.
- Non è ammessa in alcun caso la pulizia della superficie della batteria con panni scabrosi o detersivi di pulizia che contengono sostanze abrasive e acidi.
- Per la pulizia delle parti eseguite di materie plastiche e verniciate non è ammesso l'uso di detersivi, che contengono alcol, sostanze disinfettanti o solventi.

ОЧИСТКА НАРУЖНЫХ ПОВЕРХНОСТЕЙ:

RUS

- Загрязнение или пятна, возникшие в результате оседания камня на внешних поверхностях смесителя, смывать исключительно водой с мылом, для растворения камня применять уксус, затем промыть поверхность чистой водой и досуха вытереть мягкой тряпочкой.
- Ни в каком случае нельзя чистить поверхность смесителя шероховатыми тряпочками или чистящими средствами с содержанием абразивных компонентов и кислот.
- Для чистки элементов, выполненных из пластмассы или лакированных, запрещается использовать средства, содержащие алкоголь, дезинфицирующие средства или растворители.

CZYSZCZENIE POWŁOK ZEWNĘTRZNYCH:

PL

- Brud lub plamy, powstałe w wyniku osadzania się kamienia na powierzchniach zewnętrznych baterii, usuwać przemywając baterię wyłącznie wodą z mydłem, do rozpuszczania kamienia użyć octu, następnie przepłukać powierzchnię czystą wodą i wytrzeć do sucha miękką szmatką.
- W żadnym przypadku nie wolno czyścić powierzchni baterii chropowatymi ściereczkami lub środkami czyszczącymi zawierającymi materiały ściernie i kwasy.
- Do czyszczenia części wykonanych z tworzywa sztucznego i lakierowanych nie wolno używać środków zawierających alkohol, substancje dezynfekujące lub rozpuszczalniki.

⇒ GUARANTEE:

The guarantee conditions are contained in a separate sheet.

⇒ IN THE EVENT OF A PROBLEM:

e-mail: graff@graff-mixers.com

GB

⇒ GARANTIE:

Die Garantiebedingungen sind auf einem separaten Blatt beigelegt.

⇒ SOLLTEN PROBLEME AUFTRETEN wenden Sie sich an uns

e-mail: graff@graff-mixers.com

D

⇒ GARANTIE:

Les conditions de garantie se trouvent dans une feuille séparée.

⇒ EN CAS DE PROBLEME:

e-mail: graff@graff-mixers.com

F

⇒ GARANTÍA:

Las condiciones de la garantía se encuentran en otra hoja

⇒ EN CASO DE PROBLEMAS:

e-mail: graff@graff-mixers.com

E

⇒ GARANZIA:

Le condizioni di garanzia sono indicate sul foglio separato.

⇒ NEL CASO IN CUI SI VERIFICHIANO PROBLEMI:

e-mail: graff@graff-mixers.com

IT

⇒ ГАРАНТИЯ:

Гарантийные условия на отдельном листе.

⇒ ЕСЛИ ВОЗНИКНЕТ ПРОБЛЕМА:

e-mail: graff@graff-mixers.com

RUS

⇒ GWARANCJA:

Warunki gwarancji są zawarte na osobnej kartce.

⇒ GDY POJAWI SIĘ PROBLEM:

e-mail: graff@graff-mixers.com

PL