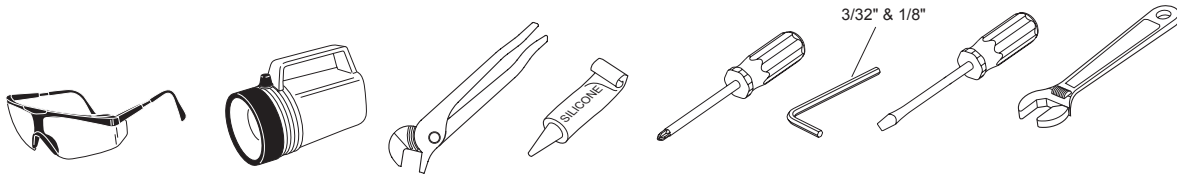


T704

Write purchased model number here.
 Escriba aquí el número del modelo comprado.
 Inscrivez le numéro de modèle ici.

You may need / Usted puede necesitar / Articles dont vous pouvez avoir besoin:



For easy installation of your Brizo® faucet you will need:

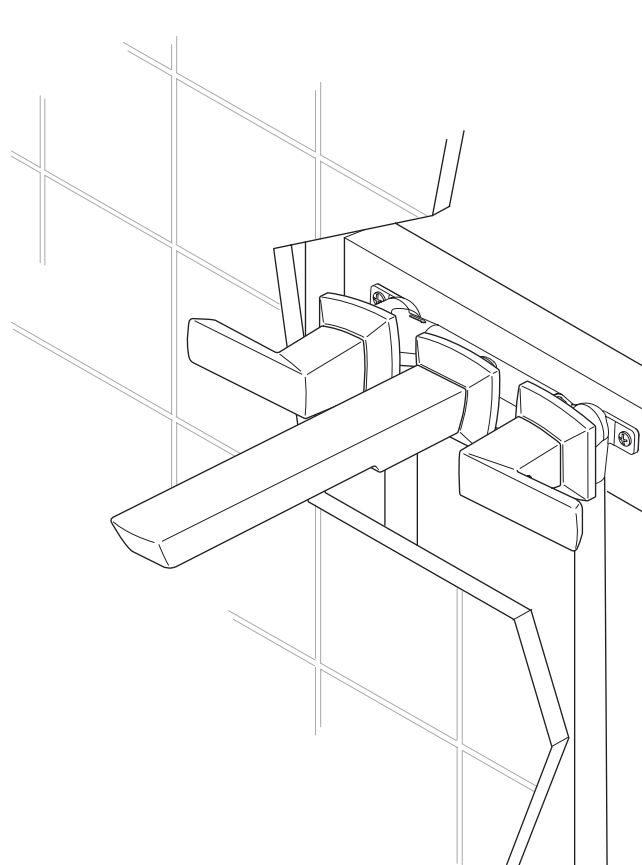
- To **READ ALL** the instructions completely before beginning.
- To **READ ALL** warnings, care, and maintenance information.
- To purchase the correct **water supply hook-up**.

Para instalación fácil de su llave Brizo® usted necesitará:

- **LEER TODAS** las instrucciones completamente antes de empezar.
- **LEER TODOS** los avisos, cuidados, e información de mantenimiento.
- Comprar las conexiones correctas para el **suministro de agua**.

Pour installer votre robinet Brizo® facilement, vous devez:

- **LIRE TOUTES** les instructions avant de débiter;
- **LIRE TOUS** les avertissements ainsi que toutes les instructions de nettoyage et d'entretien;
- Acheter le bon **nécessaire de raccordement**.



To access additional technical documents & product info, visit www.brizo.com
 Para acceder a documentos técnicos adicionales e información sobre el producto, visítenos en www.brizo.com
 Pour avoir accès à des documents techniques supplémentaires et à de l'information sur le produit, visitez www.brizo.com

For product & installation questions, do not return to the store. For additional help, contact customer service.
 Si tiene preguntas sobre el producto y su instalación, no acuda a la tienda. Para ayuda adicional, comuníquese con el departamento de servicio al consumidor.
 Si vous avez des questions au sujet du produit et de l'installation, ne retournez pas au magasin. Pour obtenir de l'aide, communiquez avec le service à la clientèle.



www.brizo.com
1-877-345-BRIZO (2749)
brizosupport@brizo.com

Limited Warranty on Brizo® Faucets

Parts and Finish. All parts (other than electronic parts and batteries) and finishes of this Brizo® faucet are warranted to the original consumer purchaser to be free from defects in material and workmanship for as long as the original consumer purchaser owns the home in which the faucet was first installed or, for commercial users, the warranty period is ten (10) years for multi-family residential (apartments and condominiums and five (5) years for all other commercial uses, in each case from the date of purchase.

Electronic Parts and Batteries (if applicable). Electronic parts (other than batteries), if any, of this Brizo® faucet are warranted to the original consumer purchaser to be free from defects in material and workmanship for five (5) years from the date of purchase or, for commercial users, for one (1) year from the date of purchase. No warranty is provided on batteries.

What We Will Do. Brizo Kitchen & Bath Company will repair or replace, free of charge, during the applicable warranty period (as described above), any part or finish that proves defective in material and/or workmanship under normal installation, use and service. If repair or replacement is not practical, Brizo Kitchen & Bath Company may elect to refund the purchase price in exchange for the return of the product. **These are your exclusive remedies.**

What is Not Covered. Any labor charges incurred by the purchaser to repair, replace, install or remove this product are not covered by this warranty. Brizo Kitchen & Bath Company shall not be liable for any damage to the product resulting from reasonable wear and tear, outdoor use, misuse (including use of the product for an unintended application), freezing water, abuse, neglect or improper or incorrectly performed installation, maintenance or repair, including failure to follow the applicable care and cleaning instructions. Brizo Kitchen & Bath Company recommends using a professional plumber for all installation and repair of faucets. We also recommend that you use only genuine Brizo® replacement parts.

What You Must Do To Obtain Warranty Service or Replacement Parts. A warranty claim may be made and replacement parts may be obtained by calling 1-877-345-BRIZO (2749) or by contacting us by mail or online as follows (please include your model number and date of purchase):

In the United States and Mexico:
Brizo Kitchen & Bath Company
Brizo Customer Solutions
55 E. 111th Street
Indianapolis, IN 46280
<https://www.brizo.com/customer-support/contact-us>

In Canada:
Masco Canada Limited, Plumbing Group
Technical Service Centre
350 South Edgeware Road
St. Thomas, Ontario, Canada N5P 4L1
<https://www.brizo.com/customer-support/contact-us>

Proof of purchase (original sales receipt) from the original purchaser must be made available to Brizo Kitchen & Bath Company for all warranty claims unless the purchaser has registered the product with Brizo Kitchen & Bath Company. This warranty applies only to Brizo® faucets installed in the United States of America, Canada and Mexico.

Limitation on Duration of Implied Warranties. TO THE EXTENT PERMITTED BY LAW, ANY IMPLIED WARRANTY, INCLUDING THE IMPLIED WARRANTIES OF MERCHANTABILITY AND OF FITNESS FOR A PARTICULAR PURPOSE, IS LIMITED TO THE STATUTORY PERIOD OR THE DURATION OF THIS WARRANTY, WHICHEVER IS SHORTER. Some states/provinces do not allow limitations on how long an implied warranty lasts, so this limitation may not apply to you.

Limitation of Special, Incidental or Consequential Damages. BRIZO KITCHEN & BATH COMPANY SHALL NOT BE LIABLE FOR ANY SPECIAL, INCIDENTAL OR CONSEQUENTIAL DAMAGES (INCLUDING LABOR CHARGES TO REPAIR, REPLACE, INSTALL OR REMOVE THIS PRODUCT), WHETHER ARISING OUT OF BREACH OF ANY EXPRESS OR IMPLIED WARRANTY, BREACH OF CONTRACT, TORT, OR OTHERWISE. BRIZO KITCHEN & BATH COMPANY SHALL NOT BE LIABLE FOR ANY DAMAGE TO THE FAUCET RESULTING FROM REASONABLE WEAR AND TEAR, OUTDOOR USE, MISUSE (INCLUDING USE OF THE PRODUCT FOR AN UNINTENDED APPLICATION, FREEZING WATER, ABUSE, NEGLIGENCE OR IMPROPER OR INCORRECTLY PERFORMED INSTALLATION, MAINTENANCE OR REPAIR, INCLUDING FAILURE TO FOLLOW THE APPLICABLE INSTALLATION, CARE AND CLEANING INSTRUCTIONS. Some states/provinces do not allow the exclusion or limitation of special, incidental or consequential damages, so the above limitations and exclusions may not apply to you. Notice to residents of the State of New Jersey: The provisions of this warranty, including its limitations, are intended to apply to the fullest extent permitted by the laws of the State of New Jersey.

Additional Rights. This warranty gives you special legal rights, and you may also have other rights which vary from state/province to state/province.

This is Brizo Kitchen & Bath Company's exclusive written warranty and the warranty is not transferable.

If you have any questions or concerns regarding our warranty, please contact us as provided above or visit our website at www.brizo.com.

© 2018 Masco Corporation of Indiana

Garantía en los grifos Brizo®

Piezas y Acabado. Todas las piezas (excepto los componentes electrónicos y las pilas) y acabados de esta llave de agua/grifo Brizo® están garantizados al consumidor comprador original de estar libres de defectos en material y fabricación durante el tiempo que el comprador original sea propietario de la vivienda en la que la llave de agua fue originalmente instalada o, para usuarios comerciales, el período de garantía es de diez (10) años para viviendas multifamiliares (apartamentos y condominios) y cinco (5) años para todos los demás usos comerciales, en cada caso desde la fecha de compra.

Piezas electrónicas y pilas (si aplicable). Las piezas electrónicas (excepto las pilas), si las hay, de esta llave de agua/grifo Brizo® están garantizadas al consumidor comprador original de estar libres de defectos en material y fabricación durante cinco (5) años a partir de la fecha de compra en el caso de los consumidores comerciales, durante un (1) año a partir de la fecha de compra. No ofrecemos garantía en las pilas.

Lo que haremos. La compañía Brizo Kitchen & Bath Company reparará o reemplazará, sin costo alguno, durante el período de garantía aplicable (como descrito arriba) cualquier pieza o acabado que demuestre estar defectuosa en material y/o mano de obra bajo la instalación, el uso y el servicio normal. Si la reparación o el reemplazo no es práctico, Brizo Kitchen & Bath Company puede optar por reembolsarle el precio de compra a cambio de la devolución del producto. **Estos son sus remedios exclusivos.**

Lo que no está cubierto. Esta garantía no cubre los costos de mano de obra incurridos por el comprador para reparar, reemplazar, instalar o desmontar este producto. Brizo Kitchen & Bath Company no será responsable por cualquier daño al grifo que resulte del desgaste razonable, uso en el exterior de la propiedad, uso indebido (incluyendo el uso del producto para una aplicación indebida), agua helada, abuso, negligencia, o instalación, mantenimiento o reparación realizadas incorrectamente, incluyendo el no seguir las instrucciones correspondientes para el cuidado, la limpieza y el mantenimiento. Brizo Kitchen & Bath Company recomienda que un plomero profesional haga toda la instalación y las reparaciones. También recomendamos que use solo piezas de repuestos originales Brizo®.

Lo que usted debe hacer para obtener servicio de garantía o piezas de repuesto. Puede hacer un reclamo para la garantía y puede obtener piezas de repuesto llamando al 1-877-345-BRIZO (2749) o contactándonos por correo o en línea de la siguiente manera (por favor incluya su número de modelo y fecha de compra):

En los Estados Unidos y México:
Brizo Kitchen & Bath Company
Brizo Customer Solutions
55 E. 111th Street
Indianapolis, IN 46280
<https://www.brizo.com/customer-support/contact-us>

En Canadá:
Masco Canada Limited, Plumbing Group
Technical Service Centre
350 South Edgeware Road
St. Thomas, Ontario, Canada N5P 4L1
<https://www.brizo.com/customer-support/contact-us>

El comprador de compra (recibo de venta original) del comprador original debe estar disponible a Brizo Kitchen & Bath Company para todos los reclamos de garantía a menos que el comprador haya registrado el producto con Brizo Kitchen & Bath Company. Esta garantía se aplica solo a las llaves de agua Brizo® instaladas en los Estados Unidos de América, Canadá y México.

La limitación de la duración de las garantías implícitas. HASTA EL ALCANCE EN QUE LA LEY LO PERMITA, CUALQUIER GARANTÍA IMPLÍCITA, INCLUIDAS LAS GARANTÍAS IMPLÍCITAS DE COMERCIABILIDAD Y DE IDONEIDAD PARA UN PROPÓSITO PARTICULAR, ESTÁ LIMITADA AL PERÍODO LEGAL O A LA DURACIÓN DE ESTA GARANTÍA, LO QUE SEA MÁS CORTO. Algunos estados/provincias no permiten la limitación de la duración de una garantía implícita por lo que esta limitación puede no aplicarse.

Limitación de daños especiales, incidentales o consiguientes. BRIZO KITCHEN & BATH COMPANY NO SERÁ RESPONSABLE POR NINGUN DAÑO ESPECIAL, INCIDENTAL O CONSIGUIENTE (INCLUYENDO LOS GASTOS DE MANO DE OBRA PARA REPARAR, REEMPLAZAR, INSTALAR O DESMONTAR ESTE PRODUCTO), YA SEA RESULTADO DEL INCUMPLIMIENTO DE CUALQUIER GARANTÍA EXPRESA O IMPLÍCITA, INCUMPLIMIENTO DE CONTRATO, AGRAVIO O DE OTRA MANERA. BRIZO KITCHEN & BATH COMPANY NO SE RESPONSABILIZARÁ POR CUALQUIER DAÑO AL GRIFO QUE RESULTE DEL DESGASTE RAZONABLE, USO EN EL EXTERIOR DE LA PROPIEDAD, USO INDEBIDO (INCLUYENDO EL USO DEL PRODUCTO PARA UNA APLICACIÓN NO INTENCIONADA), AGUA HELADA, ABUSO, NEGLIGENCIA O INSTALACIÓN, MANTENIMIENTO O REPARACIÓN INADECUADA O INCORRECTA, INCLUYENDO EL NO SEGUIR LAS INSTRUCCIONES CORRESPONDIENTES PARA LA INSTALACIÓN, EL CUIDADO, Y LA LIMPIEZA. Algunos estados/provincias no permiten la exclusión o limitación de daños especiales, incidentales o consiguientes, por lo que estas limitaciones y exclusiones pueden no aplicarse. Aviso para los residentes del estado de New Jersey: Las disposiciones de este documento tienen la intención de aplicarse a la máxima medida permitida por las leyes del estado de New Jersey.

Derechos adicionales. Esta garantía le otorga derechos legales específicos, y también puede tener otros derechos que varían de estado/provincia a estado/provincia.

Esta es la garantía escrita exclusiva de Brizo Kitchen & Bath Company y la garantía no es transferible.

Si tiene preguntas o dudas con respecto a nuestra garantía, por favor comuníquese con nosotros como se indica arriba o visite nuestro sitio web www.brizo.com.

© 2018 Masco Corporación de Indiana

Garantie limitée des robinets Brizo®

Pièces et finis. Tous les pièces (autres que les composants électroniques et les piles) et les finis de ce robinet Brizo® sont protégés contre les défauts du matériel et les vices de fabrication par une garantie qui est consentie au premier acheteur au détail et qui demeure valide tant que celui-ci demeure propriétaire de la maison dans laquelle le robinet a été installé. En ce qui concerne les acheteurs commerciaux, la période de garantie est de dix (10) ans pour une utilisation dans un immeuble résidentiel multifamilial (appartements et condominiums) et de cinq (5) ans pour toutes les autres utilisations commerciales, à compter de la date d'achat dans chaque cas.

Composants électroniques et piles (le cas échéant). Les composants électroniques (autres que les piles) de ce robinet Brizo® sont protégés contre les défauts du matériel et les vices de fabrication par une garantie consentie au premier acheteur au détail qui est de cinq (5) ans à compter de la date d'achat. En ce qui concerne les acheteurs commerciaux, la période de garantie est d'un (1) an à compter de la date d'achat. **Les piles ne sont pas couvertes par la garantie.**

Ce que nous ferons. Brizo Kitchen and Bath Company réparera ou remplacera gratuitement, pendant la période de garantie applicable (décrite ci-dessus), toute pièce ou tout fini qui présentera une défectuosité de matériau et/ou un vice de fabrication pour autant que le produit ait été installé, utilisé et entretenu normalement. S'il n'est pas utile de réparer ou de remplacer le produit, Brizo Kitchen & Bath Company pourra rembourser le prix d'achat en échange du produit retourné. Il s'agit de vos seuls recours.

Ce qui n'est pas couvert. La présente garantie ne couvre pas les frais de main-d'œuvre encourus par l'acheteur pour la réparation, le remplacement, l'installation ou la dépose du produit. Brizo Kitchen & Bath Company se dégage de toute responsabilité à l'égard de toute détérioration du produit résultant d'une usure raisonnable et des dommages causés par une utilisation à l'extérieur, un mauvais usage (y compris l'utilisation du produit à des fins autres que celles auxquelles il est destiné), le gel de l'eau, un usage abusif, la négligence ou l'utilisation d'une méthode d'installation, de maintenance ou de réparation incorrecte ou inadéquate, y compris les dommages résultant du non-respect des instructions de nettoyage et d'entretien applicables. Brizo Kitchen and Bath Company vous recommande de confier tous les travaux d'installation et de réparation à un plombier professionnel. Nous vous recommandons également d'utiliser uniquement des pièces de rechange Brizo® authentiques.

Ce que vous pouvez faire pour vous prévaloir de la garantie ou obtenir des pièces de rechange. Vous pouvez présenter une réclamation en vertu de la garantie et obtenir des pièces de rechange en appelant au 1-877-345-BRIZO (2749) ou en communiquant avec nous à l'une des adresses postales ou des adresses de courriel indiquées ci-dessous (n'oubliez pas d'indiquer le numéro de modèle et la date d'achat).

Aux États-Unis et au Mexique
Brizo Kitchen and Bath Company
Brizo Customer Solutions
55 E. 111th Street
Indianapolis, IN 46280
<https://www.brizo.com/customer-support/contact-us>

Au Canada:
Masco Canada Limited, Groupe plomberie
Centre de services techniques
350, chemin South Edgeware
St. Thomas (Ontario) Canada N5P 4L1
<https://www.brizo.com/customer-support/contact-us>

La preuve d'achat (original du reçu) du premier acheteur doit être présentée à Brizo Kitchen & Bath Company pour toutes les demandes en vertu de la garantie, sauf si le produit a été enregistré auprès de Brizo Kitchen & Bath Company. La présente garantie s'applique uniquement aux robinets Brizo® installés aux États-Unis d'Amérique, au Canada et au Mexique.

Limitation de la durée des garanties implicites. DANS LA MESURE DE CE QUI EST PERMIS PAR LA LOI, TOUTES LES GARANTIES IMPLÍCITES, Y COMPRIS LES GARANTIES IMPLÍCITES DE QUALITÉ MARCHANDE ET D'ADÉQUATION À UN USAGE PARTICULIER, SE LIMITENT À LA PÉRIODE FIXÉE PAR LA LOI OU À LA DURÉE DE LA PRÉSENTE GARANTIE, LA PLUS COURTE DES DEUX PÉRIODES S'APPLIQUANT. Dans les États ou les provinces où il est interdit de limiter la durée d'une garantie implicite, les limites susmentionnées ne s'appliquent pas.

Limitation des dommages particuliers, consécutifs ou indirects. BRIZO KITCHEN & BATH COMPANY SE DÉGAGE DE TOUTE RESPONSABILITÉ À L'ÉGARD DES DOMMAGES PARTICULIERS, CONSÉCUTIFS ET INDIRECTS (Y COMPRIS LES FRAIS DE MAIN-D'ŒUVRE POUR LA RÉPARATION, LE REMPLACEMENT, L'INSTALLATION OU LA DÉPOSE DU PRODUIT), PEU IMPORTE QU'ILS DÉCOULENT D'UNE RUPTURE D'UNE GARANTIE IMPLÍCITE OU EXPLICITE, D'UNE RUPTURE DE CONTRAT, D'UN DÉLIT CIVIL OU D'UNE AUTRE CAUSE. BRIZO KITCHEN & BATH COMPANY SE DÉGAGE DE TOUTE RESPONSABILITÉ À L'ÉGARD DE TOUTE DÉTÉRIORATION DU ROBINET RÉSULTANT D'UNE USURE RAISONNABLE ET DES DOMMAGES CAUSÉS PAR UNE UTILISATION À L'EXTÉRIEUR, UN MAUVAIS USAGE (Y COMPRIS L'UTILISATION DU PRODUIT À DES FINS AUTRES QUE CELLES AUXQUELLES IL EST DESTINÉ), LE GEL DE L'EAU, UN USAGE ABUSIF, LA NÉGLIGENCE OU L'UTILISATION D'UNE MÉTHODE D'INSTALLATION, DE MAINTENANCE OU DE RÉPARATION INCORRECTE OU INADÉQUATE, Y COMPRIS LES DOMMAGES RÉSULTANT DU NON-RESPECT DES INSTRUCTIONS D'INSTALLATION, DE NETTOYAGE, D'ENTRETIEN APPLICABLES. Dans les États ou les provinces où il est interdit d'exclure ou de limiter les dommages particuliers, consécutifs ou indirects, les exclusions ou les limites susmentionnées ne s'appliquent pas. Avis à l'intention des résidents de l'État du New Jersey : Les dispositions de la présente garantie, y compris ses limitations, s'appliquent dans toute la mesure permise par les lois de l'État du New Jersey.

Droits supplémentaires. La présente garantie vous procure des droits particuliers reconnus par la loi. Vous pouvez avoir d'autres droits qui varient selon l'État ou la province.

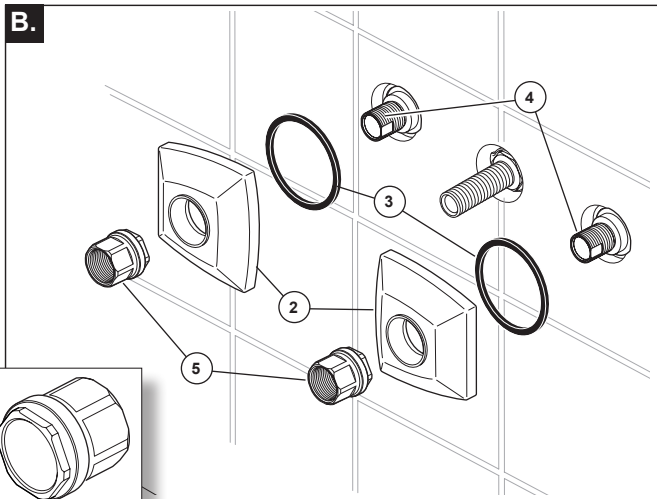
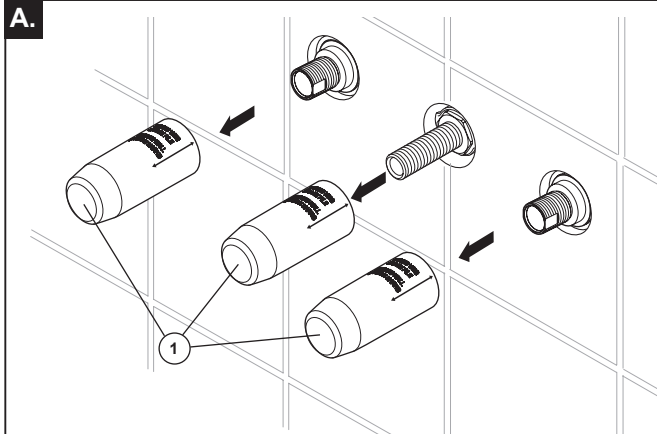
La présente garantie écrite est la seule garantie offerte par Brizo Kitchen & Bath Company et elle n'est pas transférable.

Si vous avez des questions ou des préoccupations concernant notre garantie, veuillez communiquer avec nous de la manière indiquée ci-dessous ou visiter notre site Web à l'adresse www.brizo.com.

© 2018 Division de Masco Indiana

1A

HANDLE BASE INSTALLATION
 (for models with separate bases)
INSTALACIÓN DEL REBORDE DE LA MANIJA
 (Para modelos con bases separadas)
INSTALLATION DE LA BASE DE MANETTE
 (pour les modèles pourvus de bases distinctes)



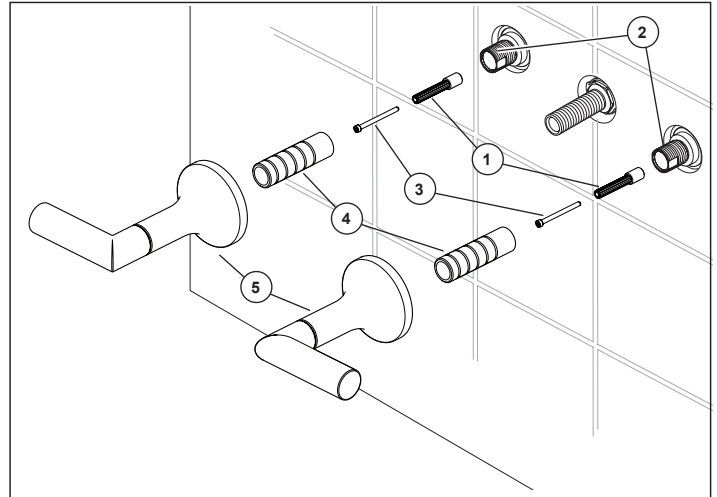
- A.** Pull off plasterguards (1) and discard them.
- B.** Place handle base (2) and gasket (3) over stem (4). Secure base against wall with nut (5). Nut is reversible to allow for thick or thin wall mounting applications. Repeat for handle base on other side.
- Optional:** If mounting surface is uneven, apply suitable sealant to the back surface of each flange before installation.

- A.** Saque, halando, los protectores de yeso (1) y descártelos.
- B.** Coloque la base de la manija (2) y la junta (3) sobre la espiga (4). Fije la base contra la pared con la tuerca (5). La tuerca es reversible para permitir aplicaciones de montaje en paredes gruesas o delgadas. Repita con la base de la manija en el otro lado.
- Opcional:** Si la superficie de montaje es desigual, aplique sellador adecuado a la superficie posterior en cada brida antes de hacer la instalación.

- A.** Retirez les protecteurs (1) et jetez-les.
- B.** Disposez la base de manette (2) et le joint (3) sur la tige (4). Fixez solidement la base au mur avec l'écrou (5). L'écrou est réversible pour permettre une installation sur un mur épais ou mince. Répétez les mêmes étapes pour la base de manette à l'autre extrémité.
- Facultatif :** Si la surface de montage est inégale, appliquez un composé d'étanchéité approprié sur la face arrière de chaque collerette avant l'installation.

1B

HANDLE INSTALLATION (for models with threaded bases)
INSTALACIÓN DE LA MANIJA
 (para modelos con bases roscadas)
INSTALLATION DE LA BASE DE MANETTE
 (pour les modèles pourvus de bases filetées)



Install stems (1) to valves (2), secure stems (1) with screws (3). Thread handle sleeves (4) on valves, mark groove that falls between 5/8" - 1 1/8" from finished wall. Remove sleeve and cut at marked groove. Reinstall sleeves (4) then thread handles (5) onto sleeves. Make sure hot-side valve stem is rotated as far as possible in the counter-clockwise direction. Thread handle onto sleeve so that handle lever is horizontal and pointed to the left. Make sure cold-side valve stem is rotated as far as possible in the clockwise direction. Thread handle onto sleeve so that handle lever is horizontal and pointed to the right. After successful installation of the handles, proceed to step 3.

NOTE: If handles will not install exactly in horizontal position, remove handle and adapter. Rotate adapter by one spline and reinstall onto valve stem. Repeat until desired handle alignment is achieved.

NOTE: Hot and cold valves may be swapped in the rough so that the handles rotate in the opposite direction (downward) to open valves. Hot and cold supply lines should not be altered.

Instale las espigas (1) en las válvulas (2), fije las espigas (1) con los tornillos (3). Enrosque los casquillo o manguitos de la manija (4) en las válvulas, marque la ranura que quede entre 5/8" - 1 1/8" de la pared acabada. Retire la manija y corte en la ranura marcada. Vuelva a instalar las manijas (4) y luego coloque las manijas (5) en los casquillos o manguitos. Asegúrese de que la espiga de la válvula del lado caliente esté girada lo más posible en el sentido contrario a las agujas del reloj. Enrosque la manija en el casquillo para que la palanca de la manija quede horizontal y apunte hacia la izquierda. Asegúrese de que la espiga de la válvula del lado frío esté girada lo más posible en el sentido de las agujas del reloj. Enrosque la manija en el casquillo para que la palanca de la manija quede horizontal y apunte hacia la derecha.

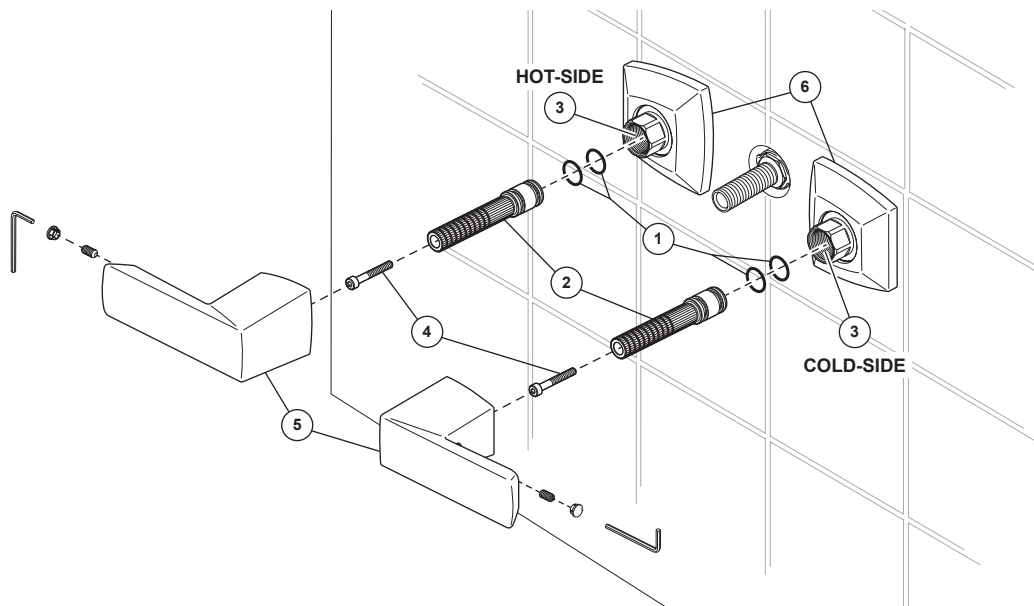
NOTA: Si las manijas no se instalan exactamente en la posición horizontal, retire la manija y el adaptador. Gire el adaptador a la próxima ranura y vuelva a instalarlo en la espiga de la válvula. Repita hasta que se logre la alineación deseada de la manija

NOTA: Las válvulas calientes y frías pueden intercambiarse en la tubería detrás de la pared para que las manijas giren en la dirección opuesta (hacia abajo) para abrir las válvulas. Las líneas de suministro de agua fría y caliente no deben alterarse.

Installez les tiges (1) sur les soupapes (2), puis fixez les tiges (1) à l'aide des vis (3). Vissez les manchons (4) sur les soupapes, puis marquez la rainure située entre 5/8 po et 1 1/8 po du mur fini. Retirez le manchon et coupez-le à la rainure marquée. Réinstallez les manchons (4), puis vissez les manettes (5) sur les manchons. Faites pivoter la tige de soupape du côté eau chaude le plus loin possible dans le sens antihoraire. Vissez la manette sur le manchon de façon à ce que le levier de la manette soit à l'horizontale et orienté vers la gauche. Faites pivoter la tige de soupape du côté eau froide le plus loin possible dans le sens horaire. Vissez la manette sur le manchon de façon à ce que le levier de la manette soit à l'horizontale et orienté vers la droite.

REMARQUE : Si la manette ne peut être installée en position parfaitement horizontale, retirez la manette et l'adaptateur. Faites pivoter l'adaptateur d'une cannelure et le réinstallez-le sur la tige de soupape. Répétez cette étape jusqu'à ce que la manette soit dans la bonne position.

REMARQUE : Les soupapes d'eau chaude et d'eau froide peuvent être interverties dans la plomberie brute pour que l'utilisateur puisse les ouvrir en faisant pivoter les manettes dans la direction opposée (vers le bas). Les conduites d'alimentation en eau chaude et en eau froide ne doivent pas être modifiées.



HANDLE INSTALLATION (for models with separate bases)

- A. Install two o-rings (1) onto splined handle adapter (2). Install adapter onto hot-side (left) valve stem (3). Secure adapter with screw (4).
- B. Install handle (5) onto adapter. Measure gap between handle and handle base (6).
- C. Remove handle and handle adapter. Using measurement from step B, mark this distance from end of adapter. Cut adapter at notch closest to this mark.
- D. Reinstall adapter onto hot-side (left) valve stem and secure with screw.
- E. Make sure hot-side valve stem is rotated as far as possible in the counter clockwise direction. Install handle onto adapter so that handle lever is horizontal and pointed to the left.

- F. Repeat steps A through D for installing handle onto cold-side (right) valve stem.
- G. Make sure cold-side valve stem is rotated as far as possible in the clockwise direction. Install handle onto adapter so that handle lever is horizontal and pointed to the right.

NOTE: If handles will not install exactly in horizontal position, remove handle and adapter. Rotate adapter by one spline and reinstall onto valve stem. Repeat until desired handle alignment is achieved.

NOTE: Hot and cold valves may be swapped in the rough so that the handles rotate in the opposite direction (downward) to open valves. Hot and cold supply lines should not be altered.

INSTALACIÓN DE LA MANIJA (Para modelos con bases separadas)

- A. Instale dos juntas tóricas (1) en el adaptador ranurado de la manija (2). Instale el adaptador en la espiga de la válvula del lado caliente (izquierda) (3). Fije el adaptador con el tornillo (4).
- B. Instale la manija (5) en el adaptador. Mida el espacio entre la manija y la base de la manija (6).
- C. Retire la manija y el adaptador de la manija. Usando la medida del paso B, marque esta distancia desde el extremo del adaptador. Corte el adaptador en la muesca más cerca a esta marca.
- D. Reinstale el adaptador en la espiga de la válvula en el lado caliente (izquierda) y fije con el tornillo.
- E. Asegúrese de girar el vástago de la válvula del lado caliente lo más lejos posible en el sentido contrario a las agujas del reloj. Instale la manija en el adaptador de modo que la palanca de la manija quede horizontal y apunte hacia la izquierda.

- F. Repita los pasos A a D para instalar la manija en la espiga de la válvula del lado frío (derecha).

- G. Asegúrese que la espiga de la válvula del lado caliente esté girada lo más posible en el sentido de las agujas del reloj. Instale la manija en el adaptador de manera que la palanca de esta quede en posición horizontal y señalando hacia la derecha.

NOTA: Si las manijas no quedan instaladas exactamente en posición horizontal, retire la manija y el adaptador. Gire el adaptador una ranura y vuelva a instalarla en la espiga de la válvula. Repita hasta que alcance la alineación deseada de la manija.

NOTA: Las válvulas calientes y frías pueden intercambiarse en la tubería interna para que las manijas giren en dirección opuesta (hacia abajo) para abrir las válvulas. Las líneas de suministro de agua caliente y fría no deben ser alteradas.

INSTALLATION DE LA MANETTE (Pour les modèles avec bases séparées)

- A. Montez les deux joints toriques (1) sur l'adaptateur cannelé de la manette (2). Installez l'adaptateur sur la tige de la soupape d'eau chaude (gauche) (3). Fixez l'adaptateur avec la vis (4).
- B. Installez la manette (5) sur l'adaptateur. Mesurez l'écart entre la manette et la base de manette (6).
- C. Enlevez la manette et l'adaptateur de la manette. En vous basant sur l'écart mesuré à l'étape B, marquez la distance à partir de l'extrémité de l'adaptateur. Sectionnez l'adaptateur là où se trouve l'encoche la plus près de cette marque.
- D. Réinstallez l'adaptateur sur la tige de la soupape d'eau chaude (gauche) (3) et fixez-le avec la vis.
- E. Assurez-vous que la tige de la vanne côté chaud est tournée aussi loin que possible dans le sens inverse des aiguilles d'une montre. Installez la poignée sur l'adaptateur de sorte que le levier de la poignée soit horizontal et pointé vers la gauche.

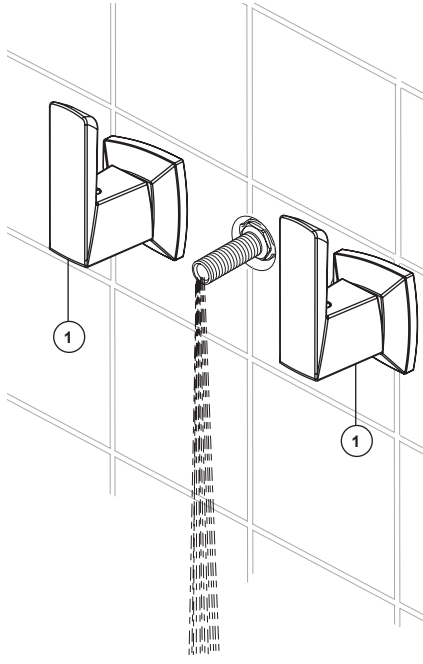
- F. Répétez les étapes A à D pour installer la manette sur la tige de la soupape d'eau froide (droite).

- G. Vissez la tige de la soupape d'eau froide autant que possible dans le sens des aiguilles d'une montre. Installez la manette sur l'adaptateur de manière que la manette-levier soit à l'horizontale et qu'elle pointe vers la droite.

NOTE. – Si les manettes ne sont pas orientées correctement à l'horizontale, retirez la manette et l'adaptateur. Déplacez l'adaptateur d'une cannelure à la fois et réinstallez-le sur la tige de la soupape. Répétez l'opération jusqu'à ce que les manettes soient orientées correctement.

NOTE. – Il suffit d'invertir l'emplacement de la soupape d'eau chaude et de la soupape d'eau froide dans le corps de robinetterie brute pour pouvoir ouvrir les soupapes en tournant les manettes dans le sens opposé (vers le bas). Les conduites d'eau chaude et d'eau froide ne doivent pas être modifiées.

3



FLUSH YOUR SYSTEM

Turn both faucet handles (1) to full open position. Turn on hot and cold supplies (if not already open) and flush water lines for one minute. **Important: This flushes away any debris that could cause damage to internal parts or disrupt water flow from your faucet.**

After flushing, turn handles to off position.

HAGA FLUIR EL AGUA POR SU SISTEMA

Gire ambas llaves de agua (1) a la posición completamente abierta. Abra los suministros de agua caliente y fría (si todavía no se han abierto) y deje que el agua corra por las tuberías por un minuto. **Importante: Esto limpia cualquier escombros que pudiera causar daño a las partes internas o interrumpir el flujo del agua de su llave de agua ó grifo.**

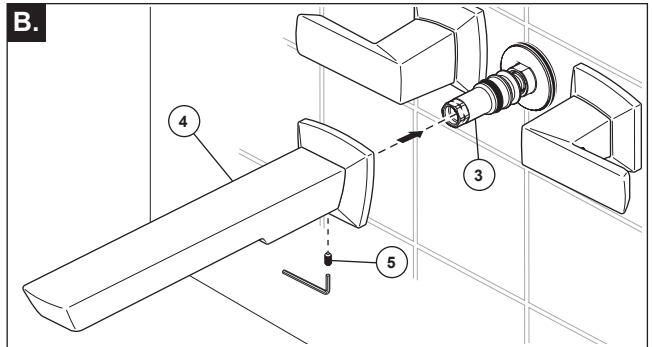
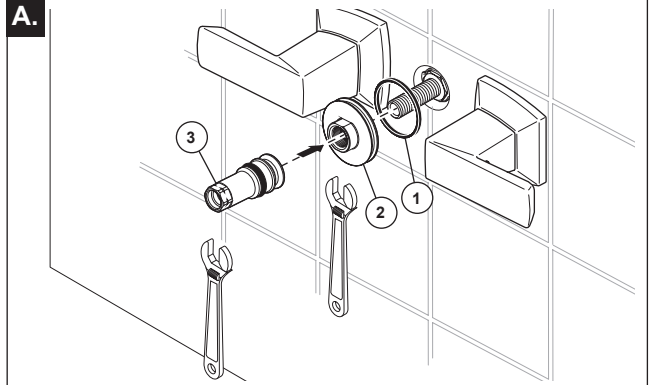
Después de dejar correr el agua, cierre el agua con ambas manijas.

RINCEZ L'INSTALLATION

Amenez les deux manettes (1) en position d'ouverture maximale. Rétablissez l'arrivée d'eau chaude et d'eau froide, si vous ne l'avez pas déjà fait, et laissez couler l'eau une minute pour rincer la tuyauterie. **Important : cette opération vise à évacuer les corps étrangers qui pourraient abîmer les éléments internes de votre robinet et nuire à son bon fonctionnement.**

Une fois le rinçage terminé, fermez le robinet.

4



SPOUT FLANGE AND SPOUT INSTALLATION

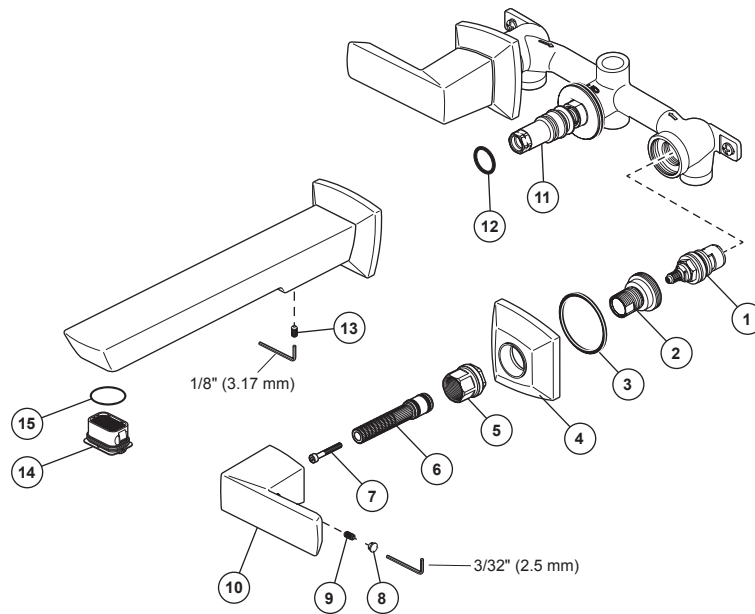
- A.** Install gasket (1) onto brass nut (2). Install nut onto rough and tighten until nut is against finished wall. Install spout tube adapter (3). Tighten until adapter bottoms out against brass nut.
- B.** Push spout assembly (4) over adapter (3) until spout base is flat against wall. Secure spout by tightening set screw (5) on underside of spout base. Set screw should engage groove in brass nut.

INSTALACIÓN DE LA BRIDA DEL SURTIDOR Y DEL SURTIDOR

- A.** Instale el empaque (1) en la tuerca de bronce (2). Instale la tuerca en la tubería interna y apriétela hasta que la tuerca quede contra la pared acabada. Instale el adaptador del tubo del surtidor (3). Apriete hasta que el adaptador toque fondo contra la tuerca de bronce.
- B.** Empuje el ensamble del surtidor (4) sobre el adaptador hasta que la base del surtidor esté plana contra la pared. Fije el surtidor apretando el tornillo de fijación (5) en la parte inferior de la base del surtidor. El tornillo de fijación debe encajar en la ranura en la tuerca de bronce.

INSTALLATION DE LA BORDURE DU BEC ET DU BEC

- A.** Posez le joint (1) sur l'écrou en laiton (2). Placez l'écrou sur la robinetterie brute et serrez-le jusqu'à ce qu'il soit appuyé contre le mur fini. Installez l'adaptateur du bec (3). Serrez jusqu'à ce que l'adaptateur s'appuie contre l'écrou en laiton.
- B.** Poussez le bec (4) sur l'adaptateur jusqu'à ce que la base du bec soit bien appuyée contre le mur. Fixez le bec en serrant la vis de calage (5) en dessous de la base du bec. La vis de calage doit se prendre dans la rainure de l'écrou en laiton.



MAINTENANCE – VALVES

SHUT OFF WATER SUPPLIES BEFORE SERVICING VALVE OR SPOUT ASSEMBLIES

If your faucet leaks out of spout or around handle body, replace valve cartridge (1).

- Remove handle (10) (and handle base (4) if applicable) - see handle instructions for details.
- Remove screw (7) and spline adapter (6).
- Unscrew sleeve (2) by turning counterclockwise.
- Unscrew cartridge (1) by turning it counterclockwise using a 19 mm hex socket wrench.
- Install new cartridge and assemble other parts in reverse order. **NOTE: Line up handles with valves in closed position before refitting handles.**

MANTENIMIENTO – VÁLVULAS

CIERRE LAS VÁLVULAS DE LOS SUMINISTROS DE AGUA ANTES DE REPARAR LA VÁLVULA O LAS PIEZAS DEL SURTIDOR.

Si el agua se filtra del surtido de su llave de agua/grifo o de alrededor de la unidad de la manija, reemplace el cartucho de la válvula (1).

- Retire la manija (10) (y la base (4) de la manija si corresponde); consulte las instrucciones de la manija para obtener más detalles.
- Quite el tornillo (7) y el adaptador ranurado (6).
- Desenrosque la espiga (2) girándola en sentido antihorario.
- Desenrosque el cartucho (1) girándolo en sentido antihorario con una llave hexagonal de 19 mm.
- Instale el cartucho nuevo y monte las otras piezas en orden inverso. **NOTA: Alinee las manijas con las válvulas en posición cerrada antes de volver a montar las manijas.**

ENTRETIEN – SOUPAPE

FERMEZ LES ROBINETS D'ARRÊT AVANT DE FAIRE L'ENTRETIEN DES SOUPAPES OU DU BEC

Si le robinet fuit par le bec ou par le pourtour d'une manette, remplacez la cartouche de soupape (1).

- Enlevez la poignée (10) (et la base (4) de la poignée si applicable) - voir les instructions de la poignée pour les détails.
- Enlevez la vis (7) et l'adaptateur cannelé (6).
- Dévissez la tige (2) en la tournant dans le sens antihoraire.
- Desserrez la cartouche (1) en la tournant dans le sens antihoraire à l'aide d'un clé hexagonale de 19 mm.
- Installez la nouvelle cartouche et montez les autres pièces dans l'ordre inverse à celui du démontage. **NOTE : Alineez les manettes alors que les soupapes sont fermées avant de les remettre en place définitivement.**

MAINTENANCE – SPOUT

SHUT OFF WATER SUPPLIES BEFORE SERVICING VALVE OR SPOUT ASSEMBLIES

If your faucet leaks at base of spout, replace o-ring (12) on spout adapter (11).

- Loosen set screw (13) on bottom side of spout escutcheon and pull straight out on spout to remove it from adapter.
- Replace o-ring (12) on adapter (11).
- Reassemble in reverse order.
- If leak continues replace adapter (11) RP93535.

If your faucet leaks around stream straightener (14), replace stream straightener assembly.

- Use a small flat-bladed screw driver to carefully pry stream straightener out of faucet using tabs in side of stream straightener.
- Ensure o-ring (15) is installed on replacement stream straightener. Push stream straightener assembly into spout opening until it is fully seated.

MANTENIMIENTO – SURTIDOR

CIERRE LAS VÁLVULAS DE LOS SUMINISTROS DE AGUA ANTES DE REPARAR LA VÁLVULA O LAS PIEZAS DEL SURTIDOR.

Si el agua se filtra desde la base del surtidor, reemplace las juntas tóricas (12) en el adaptador del surtidor (11).

- Afloje el tornillo de fijación (13) en la parte inferior de la chapa del surtidor y hálelo hacia afuera para sacarlo del adaptador.
- Reemplace la junta tórica (12) en el adaptador (11).
- Vuelva a montar en orden inverso.
- Si la fuga continúa, reemplace el adaptador (11) RP93535.

Si su llave de agua/grifo gotea alrededor del endezador del chorro (14), reemplace el ensamble de la enderezadora de corriente.

- Utilice un pequeño destornillador de hoja plana para sacar cuidadosamente el endezador de la llave de agua usando las lengüetas en el costado del endezador del chorro de agua.
- Asegúrese de que la junta tórica (15) esté instalada en el endezador del chorro de repuesto. Empuje el ensamble del endezador del chorro en la abertura del surtidor hasta que quede completamente asentado.

ENTRETIEN – BEC

FERMEZ LES ROBINETS D'ALIMENTATION AVANT DE FAIRE L'ENTRETIEN DES SOUPAPES OU DU BEC

Si le robinet fuit par la base du bec, remplacez les joints toriques (12) sur l'adaptateur du bec (11).

- Desserrez la vis de calage (13) en dessous de la plaque décorative du bec et tirez directement sur le bec pour le retirer de l'adaptateur.
- Remplacez le joint torique (12) sur l'adaptateur (11).
- Remontez les éléments dans l'ordre inverse à celui du démontage.
- S'il y a toujours une fuite, remplacez l'adaptateur (11) RP93535.

Si le robinet fuit par le pourtour du concentrateur de jet (14), remplacez le concentrateur de jet.

- Exercez une pression sur les pattes dans le côté du concentrateur de jet avec un petit tournevis à extrémité plate pour extraire le concentrateur de jet doucement.
- Assurez-vous que le joint torique (15) se trouve sur le concentrateur de jet de rechange. Poussez le concentrateur de jet dans l'ouverture du bec jusqu'à ce qu'il soit bien calé.

CLEANING AND CARE

Care should be given to the cleaning of this product. Although its finish is extremely durable, it can be damaged by harsh abrasives or polish. To clean, simply wipe gently with a damp cloth and blot dry with a soft towel.

LIMPIEZA Y CUIDADO DE SU LLAVE

Tenga cuidado al ir a limpiar este producto. Aunque su acabado es sumamente durable, puede ser afectado por agentes de limpieza o para pulir abrasivos. Para limpiar su llave, simplemente frótela con un trapo húmedo y luego séquela con una toalla suave.

INSTRUCTIONS DE NETTOYAGE

Il faut le nettoyer avec soin. Même si son fini est extrêmement durable, il peut être abîmé par des produits fortement abrasifs ou des produits de polissage. Il faut simplement le frotter doucement avec un chiffon humide et le sécher à l'aide d'un chiffon doux.

